





住まいのあらゆる収納に



「デザイン」
「収納力」
「快適」



創造する収納空間

「仕切る」
「増やす」
「動かす」



※木目棚板は特注扱いとなります。

「1日の始まり」

7:00AM。爽やかな光が差し込む二人の部屋。どちらともなく起きだすと、身支度を整え始める。服のコーディネートにこだわる妻。苦笑いで応える夫。それは慌ただしくも、夫婦で過ごす大切な時間だ。メイク6でようやく妻が笑った。夫も笑った。次に二人が会うのは何時間も後のこと。帰ってきた夫を見て、妻はきっとまた微笑むだろう。



「午後のひととき」

1:00PM。休日の午後がいつも穏やかだとは限らない。姉弟が仲良く遊んでいる時、それは現れた。宿敵、お父さん怪獣。ガオーッと襲い掛かる影に、果敢に立ち向かう弟。姉も弟をかばいながら勇敢に戦う。ズシ——ン。ついに倒れる怪獣。やったね。お母さんの拍手が二人の戦士を温かく迎えて、穏やかな午後のはじまり、はじまり。



PROLOGUE

NEW

CONCEPT

CONSTRUCT&USE

従来型収納

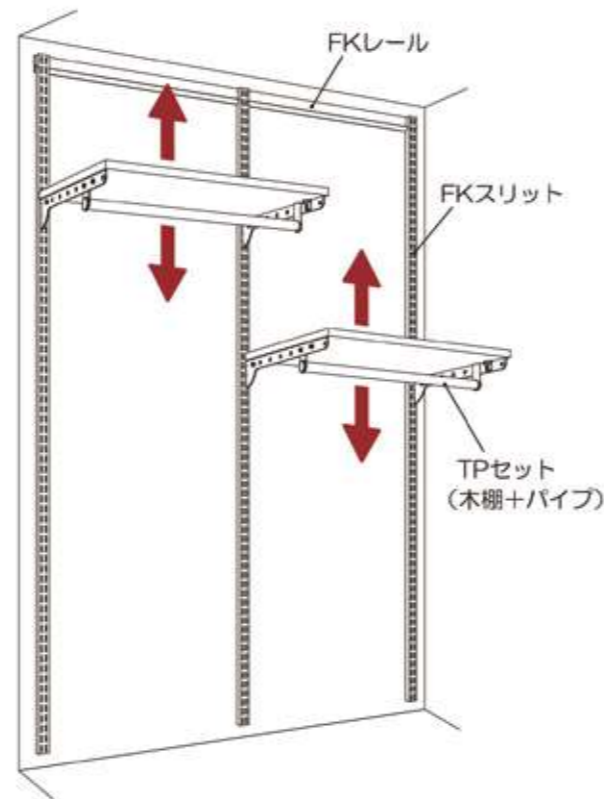


固定された枕棚+パイプ

使い方が限定され
居住者に工夫が必要

可動式でライフスタイルに
合わせることができる

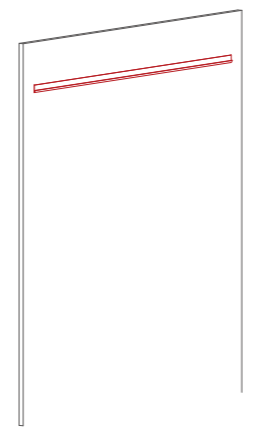
フィットラック



Fitrack 3つの特徴

- 1 施工がスピーディー
- 2 オプションパーツが充実
- 3 安全設計で抜群の耐荷重

STEP.1 [FKレール取付け]

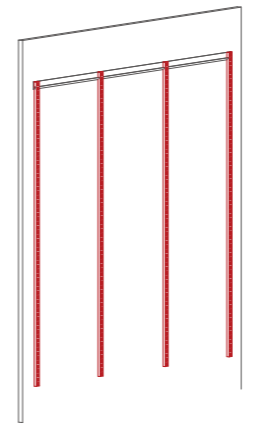


FKレールを取付けたい壁に固定します。



水平のみ確認
※FKレールが治具かわりになり
取付け位置も素早く決定できます。

STEP.2 [FKスリット取付け固定]

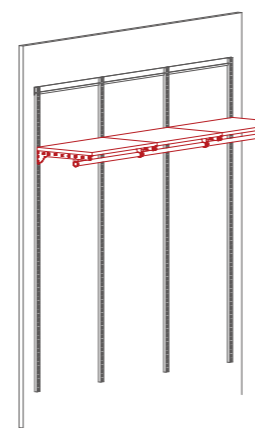


FKスリットをFKレールに引っ掛けて
壁に固定します。



水平に取付けされているFKレール
にFKスリットを引っ掛ける為
FKスリットの水平と垂直を確保。

STEP.3 FINISH! [パーツ取付け]



パーツをFKスリットに取付けます。



パーツを組立てるのみで
現場でのカットは一切不要。
端材もでません。

- 施工時間を従来の約1/3に短縮
(弊社従来品と比較)
- レーザー無しでも水平・垂直を確保
- 施工時間短縮により施行負担も
軽減し、無理をせず1日あたりの
施工数量を増やせます。
- 正確な施行により棚板が移動した
箇所を取付かないなど、お客様
からのクレームも大幅に減少。

取付け時間 計約30分で完了!



※取付け位置の墨出し、開梱時間は上記の取付け時間には含まれません。

フィットラックはリフォームに最適！

「既存の壁に取付け可能」

新たに下地を設けることは不要です。

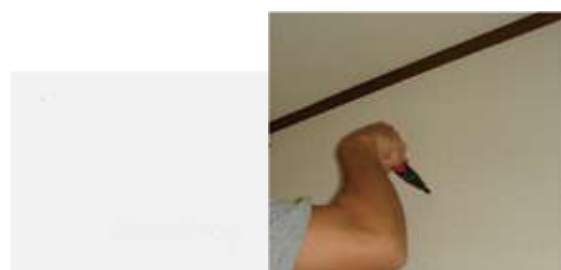
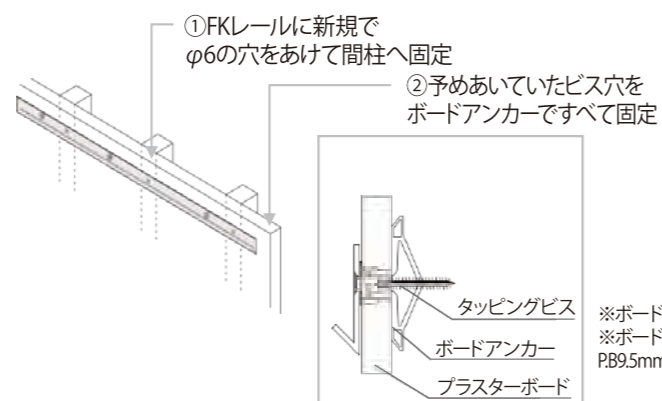
「スピード施工で工期短縮」

今までの工期2~4日(壁撤去、下地施工、壁復旧、内装仕上げ)に対し、フィットラックは既存壁にそのまま取付できるので数十分~数時間で取付け可能です。

「壁一面あたり150kgの耐荷重を実現」

FKレールW1815の場合、穴あけ加工を行い間柱2本に固定すればトータル150kgの耐荷重が可能です。(他のビス穴はボードアンカーでの固定)

工程は基本的に下記で示す3工程になります。



工程1: 既存壁の下地確認。



工程2: 必要位置に下地がない場合レールに穴をあける。



工程3: 各種パーツの取付け。

Case 1 押入



Case 2 納戸



PROLOGUE

NEW

CONCEPT

CONSTRUCT&USE



洋室オープン収納



洗面室収納



ランドリー上収納



クローゼット収納

※床点検口等(既設建築)に干渉せず(塞ぐことなく)取付け可能

※窓、サッシ等(既設建築)に干渉せず(塞ぐことなく)取付け可能



洋室間ウォークスルークローゼット



廊下納戸収納



廊下納戸収納



洗面室収納

NEW LINE UP

PROLOGUE

NEW

シューズクローク新型 (LTセット)

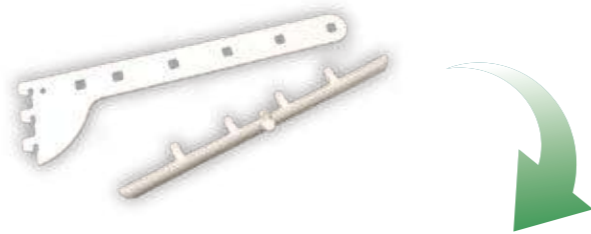
玄関収納でご好評いただいているシューズ用樹脂棚がリニューアルしました!



ブラケットの樹脂化で
日本一安いシューズクローク



Before : ブラケット + 棚受



After : **樹脂化**
ブラケットと棚受を一体化

1 樹脂化により軽量化と
大幅なコストダウンに成功!



2 一体化により施工性アップ!

NEW

コートフックセット

クローゼットやシューズクロークで使いやすいハンガー用フック。サッと羽織りたいコートやジャケットなどの収納のほか、奥行きのある棚板下に取り付けることでデッドスペースになりやすい奥の空間を有効活用することもできます。

使用場所: クローゼット、シューズクロークなど



耐荷重: 6kg

NEW

フィットラック新色 (ブラック・木目棚)

以前からご要望が多かった、レールスリットのブラックと木目の棚板がついに登場。生活空間に自然に溶け込む、魅せる収納ラック。



マットな色塗装でお部屋に自然と溶け込み、スタリッシュな空間を演出します。2mm厚エッジの採用により丸みを持たせた優しいエッジに仕上げました。どの空間にも馴染みやすい、明るめのウォールナット色をご用意。



木目棚板はブラック色・ホワイト色どちらも相性バツグン!



NEW

ランドリー棚セット

取出した洗濯物を、その場でパイプ掛け。洗濯機上のデッドスペースを有効活用できるランドリー棚セット。

使用場所: 洗面、脱衣所



画像は使用イメージです。
※FKレール・FKスリット(棚柱)、木棚+パイプセット、バスケットセットは含まれません。

NEW

CONCEPT

CONSTRUCT&USE



可動式パーツにより、より多く、よりきれいに、
仕舞いやすく、取出しやすい
自由自在にカスタマイズ!!
それが、Fitrack [フィットラック] です。

今までの収納

スペースの有効活用ができず、
複雑になる。

デッドスペースができてしまう。
必要な時、取出しにくい。
固定された棚とパイプ。

Fitrackで実現できる収納

無駄なスペースがなくなり、
取出しやすく、仕舞いやすい。

フラットなスペースを実現。横長の物でも楽に収納。
高さの制限がなくなり、衣類の収納力が倍増。

スペースを全て有効活用。
スペースに余裕も生まれる。
衣服に合わせて棚の高さ調整が可能。

Fitrack[フィットラック]は、壁面に取付けたレールに、棚板などさまざまなパーツを組み合わせるだけのシンプルな収納です。

基本プラン

セレクトパーツ

※写真はセレクトパーツ使用イメージです。

Fitrack [フィットラック] の3つのポイント!

POINT 1 豊富なセレクトパーツ!!

25タイプ、113サイズのバリエーション
ご家族の構成や成長に合わせて豊富なセレクトパーツ (P25~P26 参照) の中から、その時必要なものだけ追加できます。

POINT 2 安心安全設計!!

可動棚 1枚あたりは耐荷重 35kg
落下防止ストッパーも付している為、安心してご使用いただけます。

※収納一カ所当り (壁1面当り) の耐荷重は、棚板の枚数に関係なく、総重量 150kg (安全値) となります。



POINT 3 取付け手間が大幅に削減!!

従来の棚柱の商品と比べ、施工時間は半分以下です。
FKレール・FKスリットには下地が必要です。(※当社比較)

STEP1 FKレールを収納棚に付けたい場所に取り付けます

STEP2 FKスリットをFKレールに引っ掛け壁に固定します

STEP3あとは購入したパーツをFKスリットにはめこむだけ!

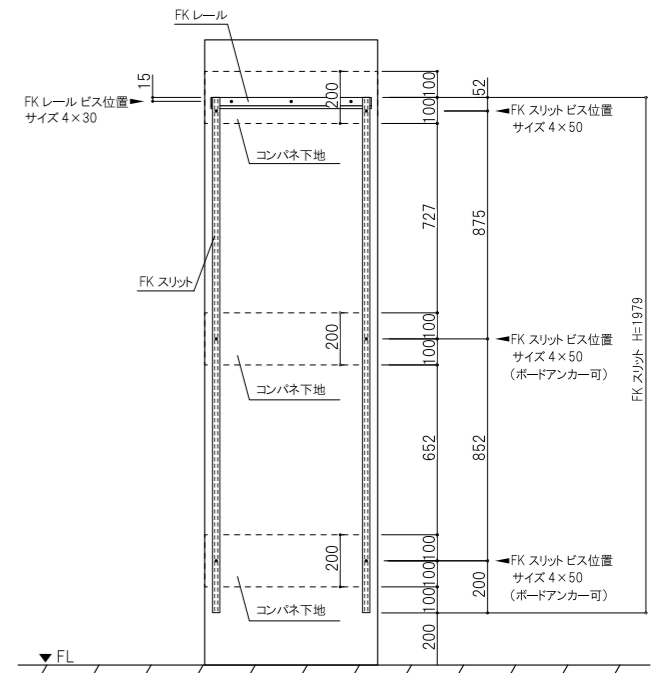
え!?もうできちゃった!

※実際の施工に関しては、商品添付の施工説明書をご覧ください。

取付け下地について

FKスリットH=1979(下地×3箇所)の場合

※FKスリットH=1979以外の下地位置は、変わりますのでお問い合わせください。



下地種別	使用ビス	サイズ (FKレール用)	サイズ (FKスリット用)
コンパネ 9.5mm 以上	タッピングビス	4×50	4×50

※下地補強：全面コンパネを推奨します。最低でも最上部は必ず入れてください。中間及び下部の下地が無い場合はボードアンカー等を使用し、固定してください。

耐荷重の目安 棚1セット当り

TPセット/TSセット	35 kg
BP/WP/LPセット	25 kg
LTセット	3 kg

※収納1カ所当り (壁1面当り) の耐荷重は、棚板の枚数に関係なく、総重量 150kg (安全値) となります。

Fitrack [フィットラック] 品質へのこだわり

きれいで長持ち、ロングライフ品質

こだわり 1 棚板には、低圧メラミンを採用

棚板の表面は、メラミン樹脂で覆われているので、キズがつきにくく、熱にも強い仕様になっています。

こだわり 2 棚板底面には、鬼目ナットを採用

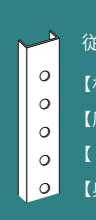
鬼目ナットの採用により、棚板を動かす際何度でも、ネジの抜き差しが可能です。



Fitrack [フィットラック] は / 頑丈な構造で丈夫で長持ち!!



Fitrack [フィットラック]
FKスリット
【材質】 スチール
【厚み】 2mm
【幅】 29.5mm
【奥行】 16.5mm



従来品 (棚柱)
【材質】 ステンレス他
【厚み】 0.8mm
【幅】 15mm
【奥行】 5mm

※当社比較

Fitrack が可能にする理想の収納 ～すべてが可動式

Fitrack [フィットラック] の豊富なパーツは全てが可動式。ご家族のライフステージの

Peace of Mind



いつでも手軽にカタチを変えられる収納～

変化に対応し、いつでも手軽にパーツの移動が可能です。

easy to use

安全安心第一。心豊かな日々のご提供

家族みんなで使える

かんたん収納

■豊富なパーツと可変性

家族みんなで収納ミーティング。

「自分でお片付けできるかな？」お子様目線で収納づくり。種類も豊富で移動も簡単なパーツだから、少しの時間で収納も変化。お片付けができれば、パパもママも笑顔がいっぱい。

フィットラックは子育て世代のご家庭に安らぎの時間とお子様との新しいコミュニケーションをご提供します。



1

CONCEPT

Smart Storage



interior design

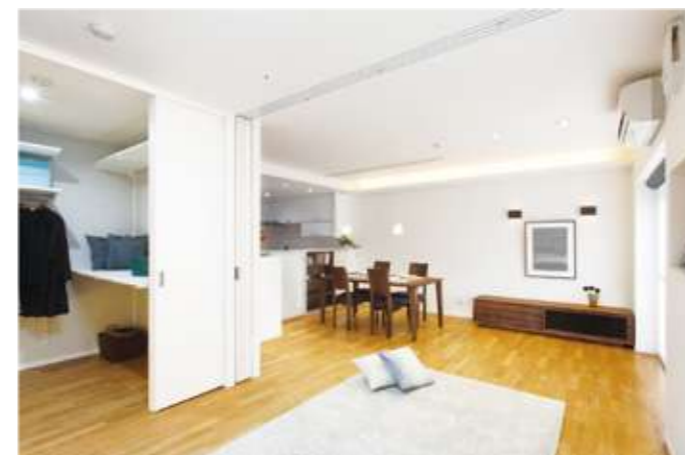
インテリアに溶け込むデザイン性

実用性も兼ね備えた収納術

どんなスタイルの部屋にも溶け込むシンプルなデザイン、拡張性、機能性でどんなご要望にもご提案できます。

収納をストックルームではなく、インテリアの一部として、こだわりのある空間を作ることができます。

フィットラックは「見せる収納」を通して快適な住空間をご提供します。



2

CONCEPT

施工について

施工前に必ず「施工説明書」「取扱説明書」をよくお読みの上、正しく施工してください。誤った施工における苦情、返品、取替えには応じかねます。

下地補強は、背面壁全面コンパネ t=9.5mm をお願いします。
現場の状況により、この施工が難しい場合は、FK レール取付部(■/ 必須)と、FKスリットビス位置周辺(□/ 推奨)の下地補強をお願いします。

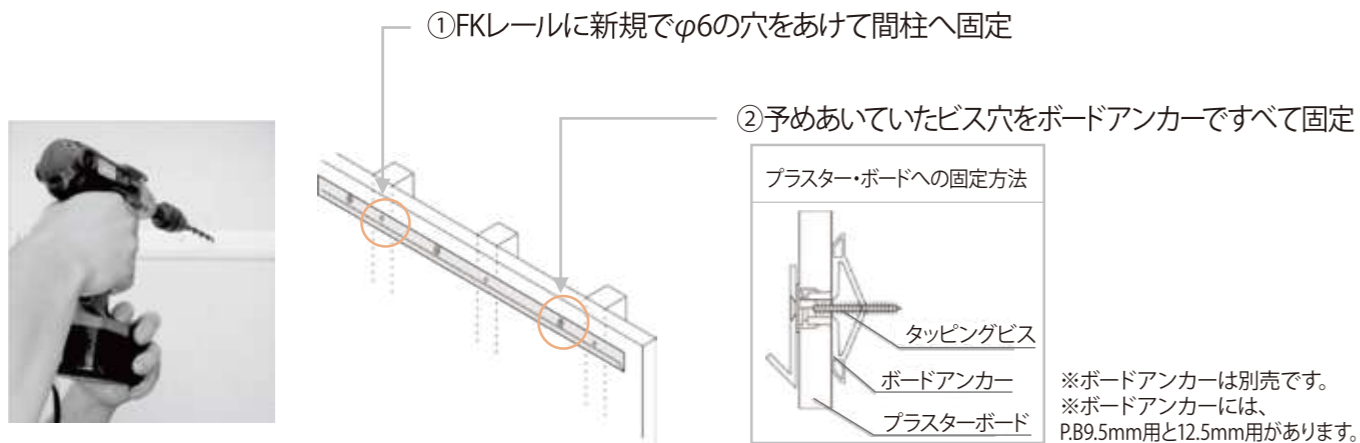
リフォーム等既存壁に取付ける場合(下地がない場合)は、予めあいているビス穴を利用し、FKレールを間柱に固定してください。

間柱位置にビス穴が合わない場合は①②を実施してください。
①FKレールに新規でφ6の穴をあけて、間柱に固定
②予めあいていたビス穴をボードアンカーですべて固定



※FKスリットの固定はボードアンカーでも問題ありません。

a 下地を入れることができない場合の固定方法



■既存壁の下地による取付け可否

- ◎石膏ボード: 取付け可能です。
ただし、ボードの下地の状態やボードの劣化等により取付けできない場合があります。
- 木質板(ベニヤ等): 状態がよければ取付け可能です。
ただし、下地の状態や劣化等により取付けできない場合があります。
- △コンクリート: 取付け可能ですが、次の点にご確認ください。
 - ①マンション等の建物は壁が共有部に該当しないことを事前にご確認ください。
 - ②取付けする際に、騒音が発生します。
 - ③GL工法は、予め下地が無い場合は施工できません。
- ×土壁: 取付けできません。

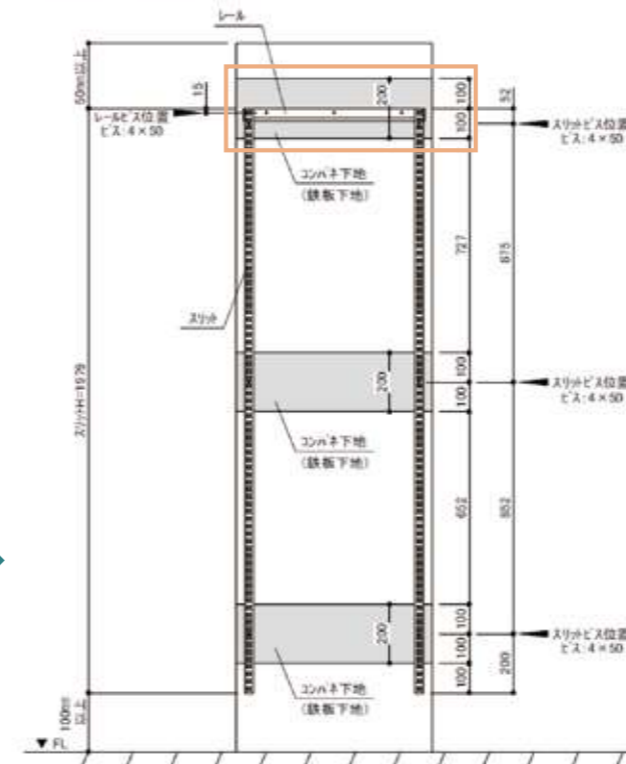
■FKレールの長さに対する必要間柱固定数

木棚W寸法 (FKレール1本)	間柱固定数
W450~W750	1
W900~W1800	2
木棚W寸法 (FKレール2本)	
W1950~W3600	4 (2/本)

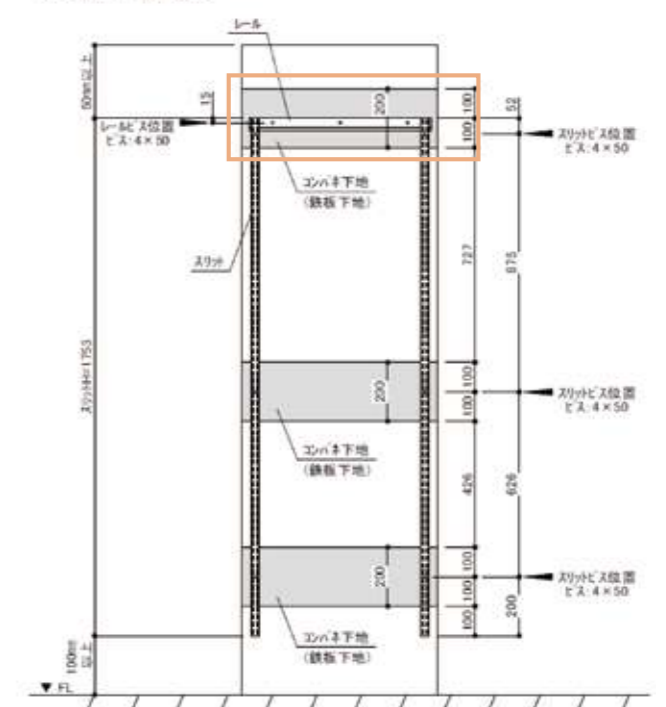
b FKスリットの長さ別下地推奨位置

部分的に下地を入れる場合は、下図を参考に下地位置・範囲を決めてください。図中のグレー部分が推奨する下地範囲となります。図中□部分は、必ず下地を入れてください。

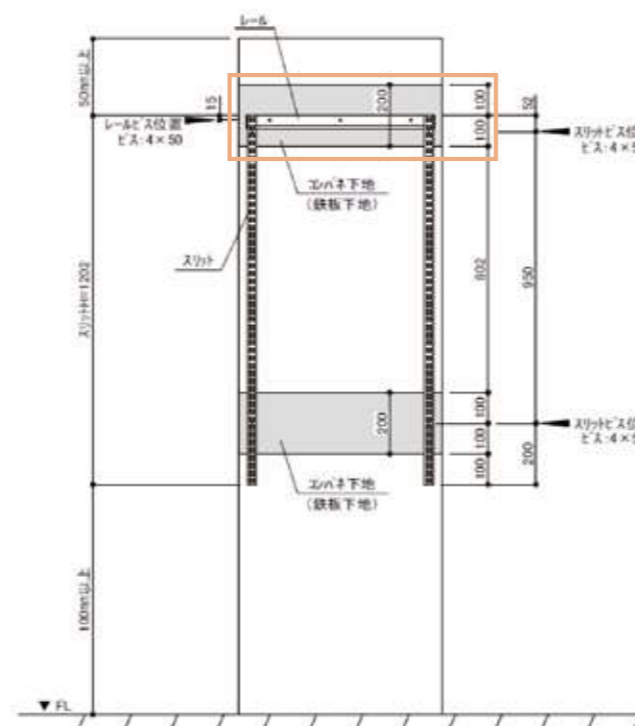
<FKスリット H1979>



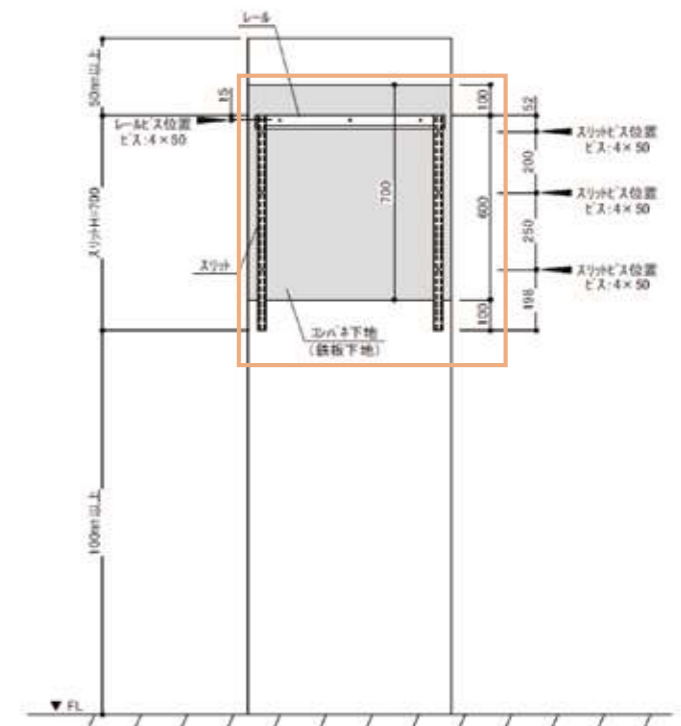
<FKスリット H1753>



<FKスリット H1202>



<FKスリット H700>

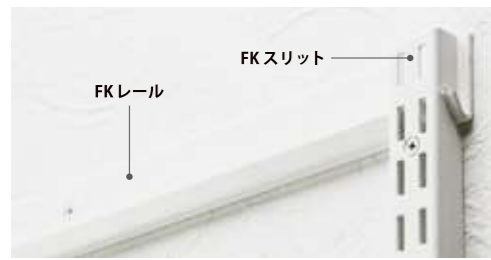


c 施工上の注意事項

- ※現地での製品加工はできません。分解したり、修理・改造は行わないでください。
- ※棚受のねじを締め付ける際は、必ず手回しドライバーを使用してください。電動ドライバー等で締めすぎると、棚板および棚板の鬼目ナットが破損し、棚板が脱落します。
- ※耐火建築の場合は、FKレールおよびFKスリットの取付けは同梱のねじ(M4×50mm)ではなく、M4×90mmをご用意ください。

標準パーツ

■ ベースパーツ



FKスリット

品番	H
FS0700S	700 ショートタイプ
FS1202M	1202 ショートタイプ
FS1753J	1753 セミロングタイプ
FS1979L	1979 ロングタイプ

FKレール

品番	W	品番	W
FR0465A	465	FR1215A	1215
FR0615A	615	FR1365A	1365
FR0765A	765	FR1515A	1515
FR0915A	915	FR1665A	1665
FR1065A	1065	FR1815A	1815

■ セレクトパーツ [ブラケットアイテム]

TPセット (木棚 + バイブセット)

品番	W	D	品番	W	D
TP4530E	450	300	TP4540E	450	400
TP6030E	600		TP6040E	600	
TP7530E	750		TP7540E	750	
TP9030E	900		TP9040E	900	

品番	W	D	品番	W	D
TP4545E	450	450	TP4560E	450	600
TP6045E	600		TP6060E	600	
TP7545E	750		TP7560E	750	
TP9045E	900		TP9060E	900	

TSセット (木棚セット)

品番	W	D	品番	W	D
TS4530E	450	300	TS4540E	450	400
TS6030E	600		TS6040E	600	
TS7530E	750		TS7540E	750	
TS9030E	900		TS9040E	900	

品番	W	D	品番	W	D
TS4545E	450	450	TS4560E	450	600
TS6045E	600		TS6060E	600	
TS7545E	750		TS7560E	750	
TS9045E	900		TS9060E	900	

[樹脂ブラケット仕様]

品番	W	D
TS4520LP	450	200
TS6020LP	600	
TS7520LP	750	
TS9020LP	900	

[樹脂ブラケット仕様]

LPセット (パイプセット)

品番	W	D
LPN45-E	450	150
LPN60-E	600	
LPN75-E	750	
LPN90-E	900	

※落下防止ストッパーは付属しておりません

ランドリー棚セット

品番	W	D
LD4530E	450	600
LD6030E	600	
LD7530E	750	
LD9030E	900	

BPセット (パイプセット) WPセット (パイプセット)

品番	W	D	品番	W	D
BPN45-E	450	300	WPN45-E	450	600
BPN60-E	600		WPN60-E	600	
BPN75-E	750		WPN75-E	750	
BPN90-E	900		WPN90-E	900	

[オール樹脂ブラケット仕様]

LTセット (シューズ用樹脂棚セット)

品番	W	D	品番	W	D
LT4530F	450	300	LT4530FW	450	300
LT6030F	600		LT6030FW	600	
LT7530F	750		LT7530FW	750	

※落下防止ストッパーは付属しておりません
※■には個別のアルファベットが入ります

オプションパーツ

■ セレクトパーツ [ブラケットアイテム]

バスケットセット

品番	W	D	H
BST450A	450	400	120
BST600A	600		
BST750A	750		

引出1段フラットタイプ

品番	W	D	H
BHB1F60L	600	450	220
BHB1F75L	750		
BHB1F90L	900		

※ブラケット付き

薄型引出1段フラットタイプ

品番	W	D	H
UHB1F60LB	600	450	170
UHB1F75LB	750		
UHB1F90LB	900		

※ブラケット付き

コートフックセット

品番	W
CHS45F1	450
CHS60F1	600
CHS75F1	750
CHS90F1	900

角バーセット

品番	W
MB45F5A	450
MB60F5A	600
MB75F5A	750
MB90F5A	900

シューズ用引出1段セット

品番	W	D	H
GHB-45F	450	300	170
GHB-60F	600		
GHB-75F	750		

※ブラケット付き

[樹脂ブラケット仕様]
ブーツハンガーセット

品番	W	D	H
LBH450A	450	150	195
LBH600A	600		
LBH750A	750		

※ブーツハンガー 2足分付
※落下防止ストッパーは付属しておりません

■ セレクトパーツ [置型アイテム]

引出BOX 3段

品番	W	D	H
HB3-60L	600	450	690
HB3-75L	750		
HB3-90L	900		

引出1段フラットタイプ

品番	W	D	H
HB1F60L	600	450	220
HB1F75L	750		
HB1F90L	900		

薄型引出1段フラットタイプ

品番	W	D	H
UHB1F60L	600	450	170
UHB1F75L	750		
UHB1F90L	900		

プレミアム ※受注生産のため、価格・納期についてはお問い合わせください。

■ セレクトパーツ [ブラケットアイテム]

スライドバスケットセット

品番	W	D	H
SBST45A	450	430	120
SBST60A	600		
SBST75A	750		
SBST90A	900		

スライドパンツラックセット

品番	W	D	掛数
SPTR45A	450	460	6本
SPTR60A	600		8本
SPTR75A	750		10本
SPTR90A	900		12本

引出1段フラットタイプ

品番	W	D	H
BHB1G60H	600	450	195
BHB1G75H	750		
BHB1G90H	900		

※ブラケット付き

引出1段ギャラリタイプ

品番	W	D	H
BHB1G60H	600	450	120
BHB1G75H	750		
BHB1G90H	900		

※ブラケット付き

■ セレクトパーツ [置型アイテム]

引出BOX 4段

品番	W	D	H
HB4-60H	600	450	910
HB4-75H	750		
HB4-90H	900		

引出1段フラットタイプ

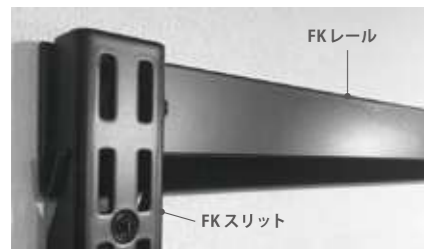
品番	W	D	H
HB1F60H	600	450	195
HB1F75H	750		
HB1F90H	900		

引出1段ギャラリタイプ

品番	W	D	H
HB1G60H	600	450	120
HB1G75H	750		
HB1G90H	900		

標準パーツ

■ ベースパーツ



FKスリット

品番	H
FS0700SBK	700 ショートタイプ
FS1202MBK	1202 ショートタイプ
FS1753JBK	1753 セミロングタイプ
FS1979LBK	1979 ロングタイプ

FKレール

品番	W
FR0465ABK	465
FR0615ABK	615
FR0765ABK	765
FR0915ABK	915
FR1215ABK	1215
FR1665ABK	1665

■ セレクトパーツ [ブラケットアイテム]

TPセット (木棚+パイプセット) [ブラケット色:ブラック]

品番	W	D
TP4530M1B	450	300
TP6030M1B	600	
TP7530M1B	750	
TP9030M1B	900	

TSセット (木棚セット) [ブラケット色:ブラック]

品番	W	D
TS4530M1B	450	300
TS6030M1B	600	
TS7530M1B	750	
TS9030M1B	900	

TPセット (木棚+パイプセット) [ブラケット色:ホワイト]

品番	W	D
TP4530M1W	450	300
TP6030M1W	600	
TP7530M1W	750	
TP9030M1W	900	

TSセット (木棚セット) [ブラケット色:ホワイト]

品番	W	D
TS4530M1W	450	300
TS6030M1W	600	
TS7530M1W	750	
TS9030M1W	900	

BPセット (パイプセット)

品番	W	D
BPN45-EBK	450	300
BPN60-EBK	600	
BPN75-EBK	750	
BPN90-EBK	900	

■ ショールームのご案内 (ご案内は完全予約制。まずはお気軽にお問合せください。)



本社/ショールーム
〒577-0012
大阪府東大阪市長田東2-4-47
TEL. 06-4306-3131 FAX. 06-6748-2168

東京OFFICE/ショールーム
〒135-0006
東京都江東区常盤1-4-5
TEL. 03-3632-2058 FAX. 03-5669-4767



製品仕様 主要部材 / 表面材質	FKレール・FKスリット	普通鋼 (スチール) / エポキシ樹脂系粉体塗料焼付塗装
	棚板・引出BOX	芯材:パーティクルボード / 表面材: 低圧メラミン張り (F☆☆☆☆)
	木目棚板	芯材:ファルカタ集成材・パーティクルボード / 表面材: 強化コート紙 (F☆☆☆☆)
	ブラケット	普通鋼 (スチール) / エポキシ樹脂系粉体塗料焼付塗装
	樹脂ブラケット・オール樹脂ブラケット	ポリカーボネート
	パイプ	普通鋼 (スチール) / ステン巻き
	シューズ用樹脂棚	PVC
	棚受け・パイプ受け	ナイロン 66

耐荷重	棚 (TS) / 棚 + パイプ (TP)	1枚につき、35kg
	棚 (TS) D200 樹脂ブラケット	1枚につき、20kg
	パイプ (BP・WP・LP)	1枚につき、25kg
	樹脂棚板 (LT)	1枚につき、3kg
	角バーセットのフック	1個につき、8kg

下地に取付けた場合: 収納1カ所あたり (壁一面あたり) の耐荷重は棚板の枚数に関係なく、総重量 150kg (安全値) となります。

ご使用の注意点

- ご使用の前に「取扱説明書」をよくお読みの上、正しくお使いください。誤った使い方をされると事故の原因になります。
- 什器の上に、ぶら下がったり、腰掛けたりしないでください。不適切な用途で使用されると、事故の原因になることがあります。
- 棚板をお客様ご自身でセットされる場合は、左右のブラケットが支柱スリットの同位置にしっかりとまっているかを確認し、棚板を確実にセットしてください。
- 絶対に棚板に物を載せたままセットしたり、移動したりしないでください。落下による事故や怪我の原因になります。
- 据付け工事などが必要な場合があります。お買い上げの販売店または専門業者にご相談ください。
- お手入れの際は市販のクリーナーを使用し、固く絞った雑巾で拭いてください。シンナーなどのご使用は避けてください。
- 製品の仕様は改良などのため予告なしに変更する場合があります。
- 製品の色は、実物と若干異なる場合があります。