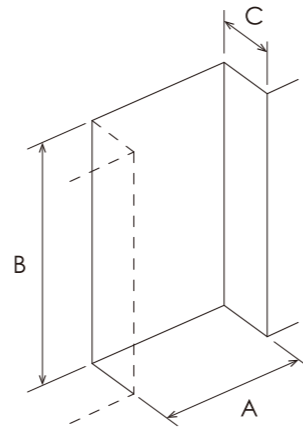


# 必要取付け寸法について

事前に「A:幅 / B:高さ / C:奥行」の各必要寸法をご確認の上、必要寸法に納まる部材をお選びください。

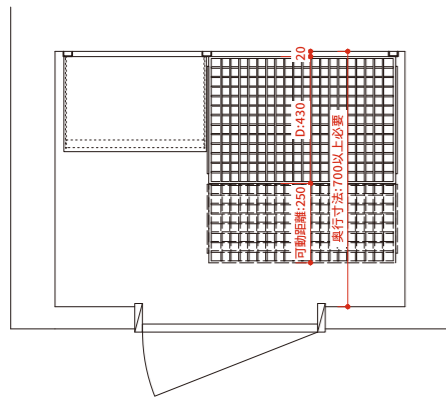
## 必要取付け寸法

- A | 幅** FKレール寸法に左右7.5mmずつ加えた寸法
- B | 高さ** FKスリット寸法に上部50mm、下部100~200mmを加えた寸法
- C | 奥行** 木棚にFKスリット奥行寸法17mmを加えた寸法



## 収納内部の奥行寸法算出方法

壁面からの距離 20mm + パーツ奥行寸法 + 可動距離



例) 左図のレイアウトでは壁からの距離20mm、  
パーツ奥行(スライドバスケット)430mm、可動距離250mm、  
3つの合計が700mmとなるため、収納内部の奥行寸法は700mm以上必要。

### 可動距離(参考値)

- 250mm - スライドバスケット / スライドパンツラック
- 280mm - プレミアム引出1段フラットタイプ / プレミアム引出4段BOX
- 350mm - 引出1段フラットタイプ / 薄型引出1段フラットタイプ / 引出3段BOX
- 400mm - プレミアム引出ギャラリタイプ

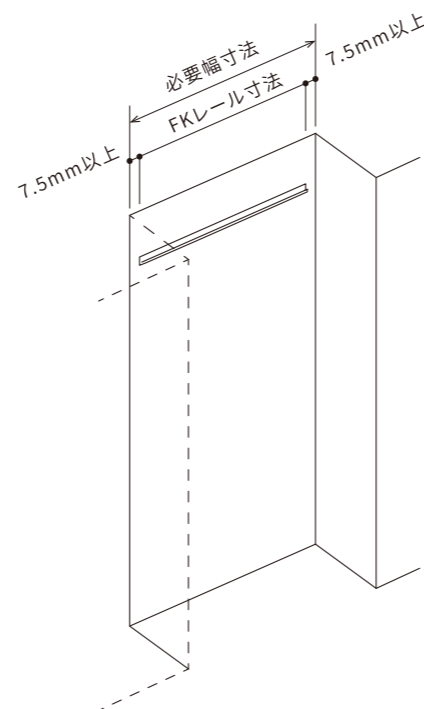
## ⚠ 取付け注意事項

- ブラケットの差し込みは最上段から4つ目の穴からしか取付けできません。
- 柱・梁・点検口等のある上には設置できません。
- 下がり壁のある場合(ドアの高さが天井までない場合)は収納の出し入れについても予めご確認ください。
- L型・U型の場合、棚と棚が取り合う場所は15mmのすき間を確保してください。また棚板同士は平行にはなりません。
- スライドパンツラック等の可動させて仕様する商品は扉や壁に干渉しないか必ずご確認ください。

## A | 幅

FKレールの取付け位置は壁際より7.5mmのすき間を確保してください。  
取付け面の幅に対してFKレール寸法に左右7.5mmずつ加えた寸法が  
取付けに必要な幅となります。

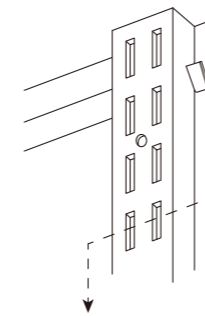
■ レール1本使い		■ レール2本使い		■ レール3本使い	
FKレール寸法	壁面必要寸法	FKレール寸法	壁面必要寸法	FKレール寸法	壁面必要寸法
465	480~	915+1065	1995~	1215+1215+1365	3810~
615	630~	1065+1065	2145~	1215+1365+1365	3960~
765	780~	1065+1215	2295~	1365+1365+1365	4110~
915	930~	1215+1215	2445~	1365+1365+1515	4260~
1065	1080~	1215+1365	2595~	1365+1515+1515	4410~
1215	1230~	1365+1365	2745~	1515+1515+1515	4560~
1365	1380~	1365+1515	2895~	1515+1515+1665	4710~
1515	1530~	1515+1515	3045~	1515+1665+1665	4860~
1665	1680~	1515+1665	3195~	1665+1665+1665	5010~
1815	1830~	1665+1665	3345~	1665+1665+1815	5160~
		1665+1815	3495~	1665+1815+1815	5310~
		1815+1815	3645~	1815+1815+1815	5460~



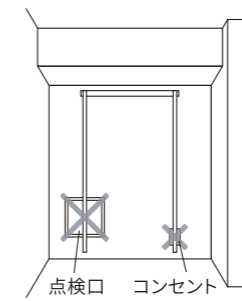
## B | 高さ

FKスリットの取付け位置は天井より50mm以上、床より100~200mm以上のすき間を確保してください。  
取付け面の高さに対してFKスリット寸法に上部50mm、下部100~200mmの計150~250mmを加えた寸法が  
取付けに必要な高さになります。

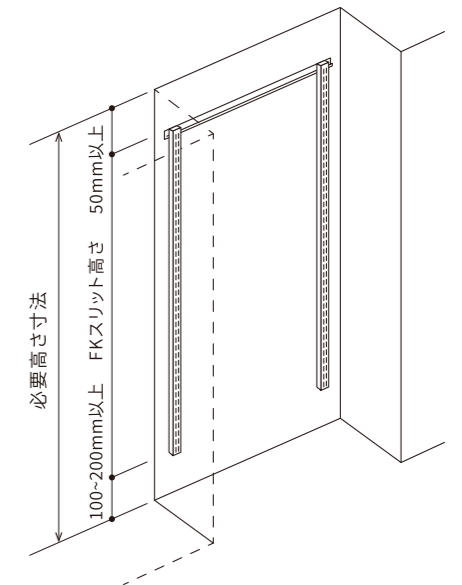
## ⚠ 取付け注意事項



ブラケットの差し込みは最上段から4つ目の穴からしか取付けできません。



柱・梁・点検口等のある上には取付けできません。



## C | 奥行

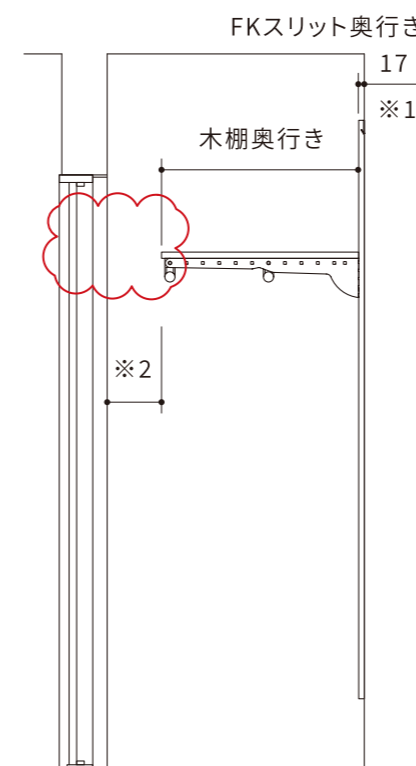
木棚は幅4種類×奥行4種類=16種類が基本サイズです。  
各木棚の奥行寸法にFKスリットの奥行寸法17mmを加えた寸法  
で設定してください。(例:D600+17=617mm)※1

基本幅サイズ	基本奥行サイズ
W450	D300
W600	D400
W750	D450
W900	D600

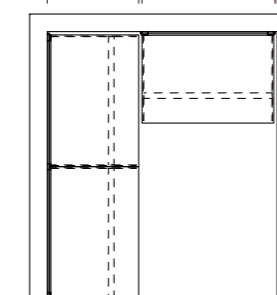
## ⚠ 取付け注意事項

収納内部等、下がり壁がある場合(ドアの高さが天井までない場合)は  
木棚の奥行寸法によっては収納物の出し入れができなくなりますのでご注意ください。※2

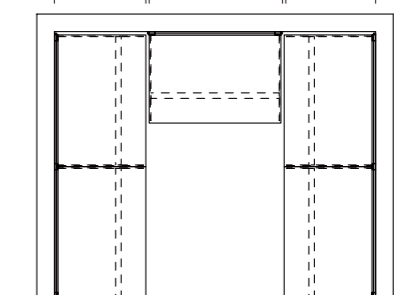
ウォークインクローゼットなど、L型・U型の割付をする場合は棚と棚が取り合う場所は  
15mm以上のすき間を確保してください。  
また木棚(ブラケット)は手前に向かって1度上がっているため、L型・U型で隣に並んだ際は  
平行にはなりませんのでご注意ください。



木棚D+17 15~ 木棚W 7.5~



木棚D+17 15~ 木棚W 15~ 木棚D+17



# 施工について

施工前に必ず「施工説明書」「取扱説明書」をよくお読みの上、正しく施工してください。  
誤った施工における苦情、返品、取替えには応じかねます。

- 下地補強は、背面壁全面に木下地  $t=9.5\text{mm}$  以上のものを入れてください。  
鉄板下地であれば  $0.8\text{mm}$  以上のものをご使用ください。

現場の状況により、この施工が難しい場合は

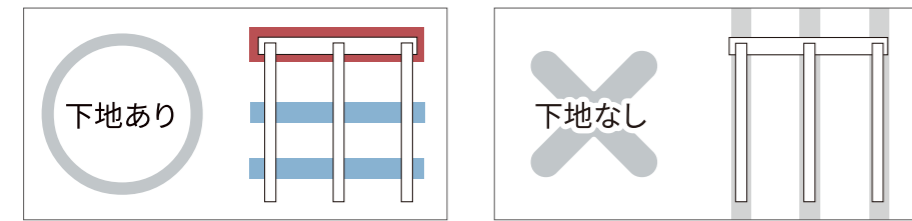
**b** FKレール取付部 (■/必須) と、FKスリットビス位置周辺 (■/推奨) の下地補強をお願いします。

リフォーム等、既存壁に取付ける場合(下地がない場合)は

**a** 予めあいているビス穴を利用し、FKレールを間柱に固定してください。

間柱位置にビス穴が合わない場合は①②を実施してください。

- ① FKレールに新規で  $\phi 6$  の穴をあけて、間柱に固定
- ② 予めあいていたビス穴をボードアンカー (別売) で全て固定

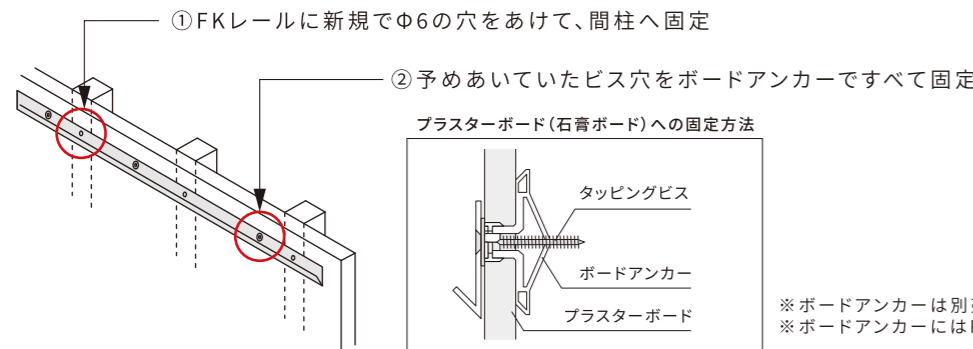


- 補強位置  
■ 必須 ■ 推奨
- ① 既存間柱への取付け
  - ② 既存ビス穴の固定

- ※ FKスリットの固定はボードアンカーでも問題ありません。
- ※ 現地での製品加工はできません。分解したり、修理・改造は行わないでください。
- ※ 棚受のビスを締め付ける際は、必ず手回しドライバーを使用してください。
- 電動ドライバー等で締め付けすぎると、棚板および棚板の鬼目ナットが破損し、脱落します。
- ※ 棚板設置後は必ず落下防止ストッパーを取り付けてください。
- ※ 耐火建築の場合は、FKレールおよびFKスリットの取付けは同梱のビス ( $M4 \times 50\text{mm}$ ) ではなく、 $M4 \times 90\text{mm}$  を別途ご購入ください。

## a | 下地を入れることができない場合の固定方法

予めあいているビス穴を利用し、FKレールを間柱に固定し、他のビス穴はボードアンカーで固定してください。  
間柱の位置にビス穴が合わない場合は下記の①②を実施してください。



※ ボードアンカーは別売りです。  
※ ボードアンカーにはPB9.5用と12.5用があります。

### ■ 既存壁の下地による取付け可否

- 石膏ボード: 取付け可能です  
ただし、ボードの下地の状態やボードの劣化等により取付けできない場合があります。
- 木質板(ベニヤ等): 状態が良ければ取付け可能です  
ただし、下地の状態や劣化等により取付けできない場合があります。
- △ コンクリート: 取付け可能ですが次の点にご注意ください  
① マンション等の建物は壁が共有部に該当しないことを事前にご確認ください。  
② 取付けする際に騒音が発生します。  
③ GL工法は予め下地がない場合は施工できません。
- × 土壁: 取付けできません

### ■ FKレールの長さに対する必要間柱固定数

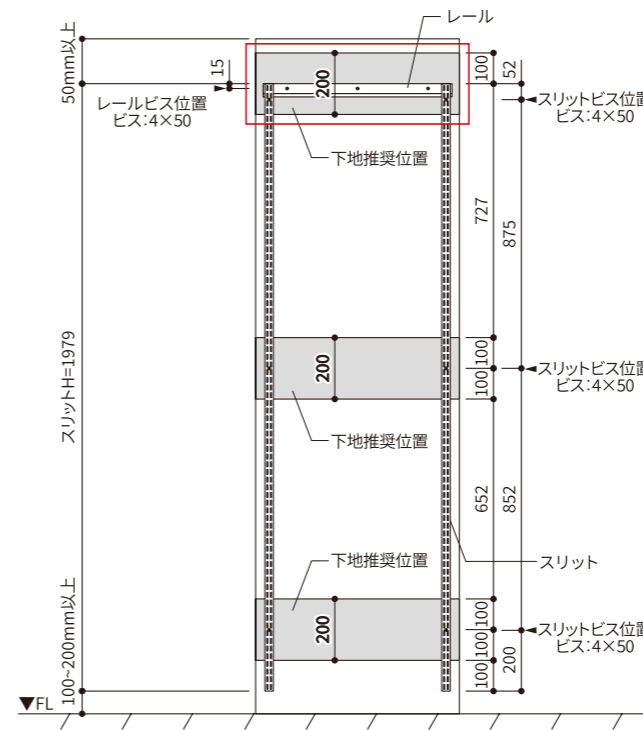
木棚W寸法 (FKレール1本)	間柱固定数
W450~W750	2
W900~W1800	3
木棚W寸法 (FKレール2本)	間柱固定数
W1950~W3600	6(3/本)

## b | FKスリットの長さ別下地推奨位置

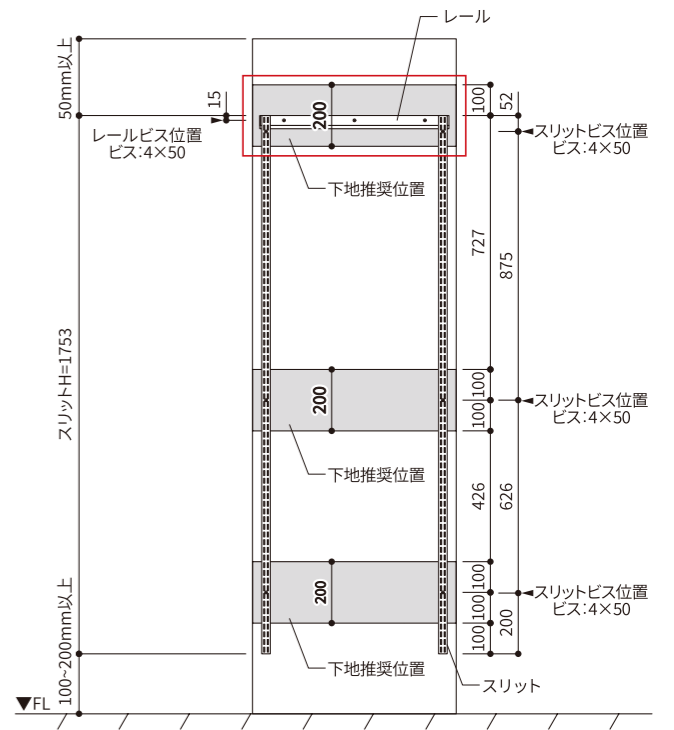
部分的に下地を入れる場合は、下図を参考に下地位置・範囲を決めてください。  
図中のグレー部分が推奨する下地範囲となります。  
図中の□部分は必ず下地をいれてください。

下地種別	使用ビス	使用ビスサイズ (FKレール・FKスリット)
9.5mm以上	タッピングビス	4×50

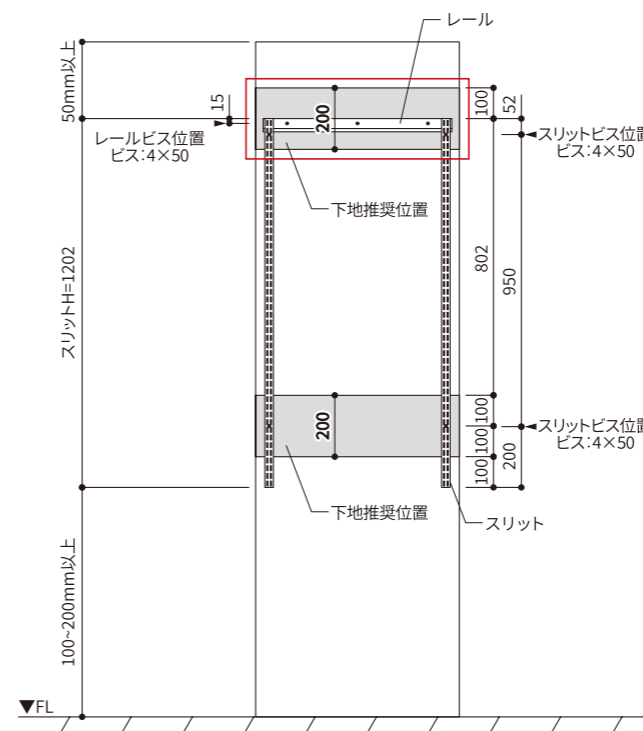
FKスリット H1979



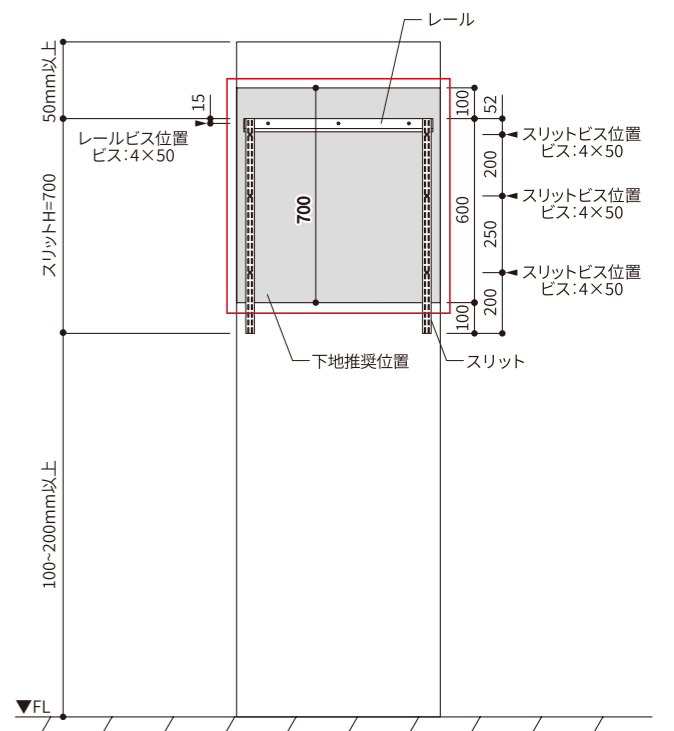
FKスリット H1753



FKスリット H1202



FKスリット H700





もっと詳しく教えて！

# フィットラック Q&A



**Q** 保証はありますか？

**Answer** 1年保証です。

**Q** FKスリットだけでも取付可能ですか？

**Answer** FKレールが荷重を受ける構造になっておりますのでFKレールも取付が必要です。

**Q** 棚板を加工してもいいですか？

**Answer** 加工されると保証対象外となりますのでご了承ください。

**Q** 棚板は何ミリ間隔で動かせますか？

**Answer** 25mm間隔で上下可動できます。

**Q** 下地はどんなものが良いですか？

**Answer** 基本は「ベニヤ、ラワン合板、コンパネなどの木下地 9.5mm以上」のものをご使用ください。  
鉄板下地であれば0.8mm以上のものをご使用ください。  
付属のビスはタッピングビスですので軽量鉄骨にも取り付け可能です。

**Q** どんな壁の種類に取り付けできますか？

**Answer**

- 石膏ボード： 取り付け可能です。下地を入れられない場合はFKレールを間柱に固定してください。
- コンクリート壁： 取り付け可能です。  
下穴を開けて、コンクリートプラグを差し込み、ビスで取り付けてください。  
マンション等の建物は壁が共有部に該当しないことを事前にご確認ください。
- タイル壁： 取り付け可能です。  
「磁器タイル用ドリルビット (6mm)」をインパクトドライバーに装着してタイルに下穴を空けて、  
同じサイズ (6mm) のコンクリートプラグを穴に差し込みビスでとめてください。
- 土壁： 取り付けできません。ビスをねじ込んだ時に土壁が柔らかく、Fitrackの強度が保証できないため。
- GL工法： 取り付けできません。下地部分を狙って打つことが難しいため。

**Q** 棚板は熱や蒸気に強いですか？

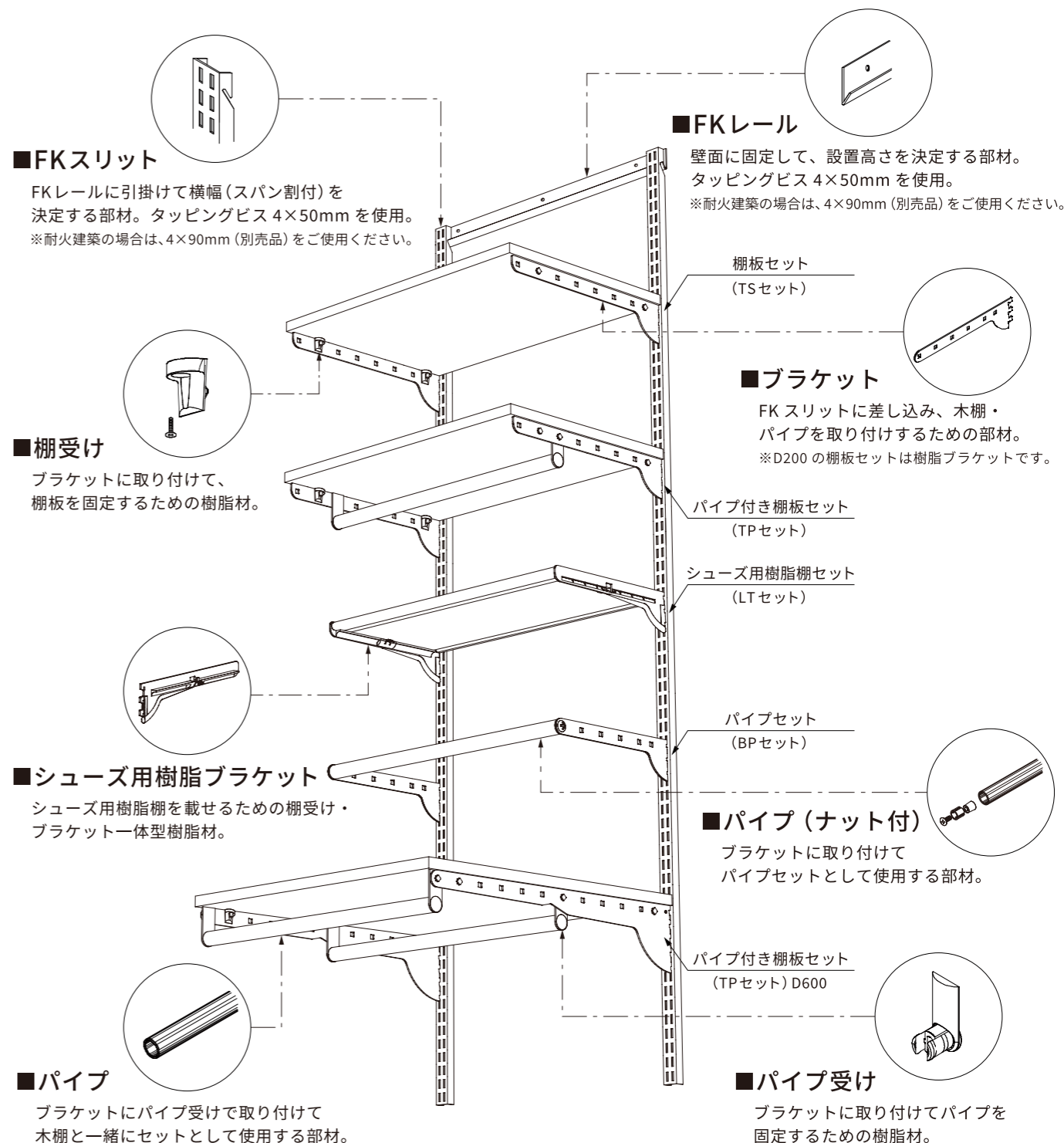
**Answer**

棚板の表面材は低圧メラミンという、傷が付きにくく熱にも強い素材となっています。  
調理家電が置かれる際は、離隔距離などの機器の取り扱い事項をお守りいただければ問題ございません。  
木棚ですので棚に水が付いた場合は放置せず、ふき取ってご使用ください。

**Q** Fitrackの構成パーツを詳しく教えてほしい！

**Answer**

下記の図を参考にしてください。  
各品番や他のパーツについてはカタログ P48～55のパーツリストをご確認ください。





ランドリー棚セット (LD セット) **耐荷重:35kg** /棚板1枚あたり



棚板色	ホワイト	
ブラケット	ホワイト	
品番	W	D
LD4530E	450	600
LD6030E	600	600
LD7530E	750	600
LD9030E	900	600



棚板色	ウッドオーク	
ブラケット	ブラック	
品番	W	D
※LD4530M3B	450	600
LD6030M3B	600	600
LD7530M3B	750	600
※LD9030M3B	900	600

※W450・W900は受注生産品



棚板色	ウッドオーク	
ブラケット	ホワイト	
品番	W	D
※LD4530M3W	450	600
LD6030M3W	600	600
LD7530M3W	750	600
※LD9030M3W	900	600

※受注生産品

【材質】棚板芯材：パーティクルボード／棚板表面材：低圧メラミン貼り  
パイプ：普通鋼（スチール）ブラケット：普通鋼（スチール）エポキシ樹脂系粉末焼付塗装

小物パイプセット (LP セット) **耐荷重:25kg** /パイプ1本あたり



ブラケット	ホワイト	
品番	W	D
LPN45-E	450	150
LPN60-E	600	150
LPN75-E	750	150
LPN90-E	900	150



ブラケット	ブラック	
品番	W	D
LPN45-EBK	450	150
LPN60-EBK	600	150
LPN75-EBK	750	150
LPN90-EBK	900	150

※こちらは樹脂ブラケットの商品になります

【材質】パイプ：普通鋼（スチール）  
ブラケット：ポリカーボネート

パイプセット (BP セット) **耐荷重:25kg** /パイプ1本あたり



ブラケット	ホワイト	
品番	W	D
BPN45-E	450	300
BPN60-E	600	300
BPN75-E	750	300
BPN90-E	900	300



ブラケット	ブラック	
品番	W	D
BPN45-EBK	450	300
BPN60-EBK	600	300
BPN75-EBK	750	300
BPN90-EBK	900	300

【材質】パイプ：普通鋼（スチール）  
ブラケット：普通鋼（スチール）  
エポキシ樹脂系粉末焼付塗装

ダブルパイプセット (WP セット) **耐荷重:25kg** /1セットあたり



ブラケット	ホワイト	
品番	W	D
WPN45-E	450	600
WPN60-E	600	600
WPN75-E	750	600
WPN90-E	900	600



ブラケット	ブラック	
品番	W	D
WPN45-EBK	450	600
WPN60-EBK	600	600
WPN75-EBK	750	600
WPN90-EBK	900	600

【材質】パイプ：普通鋼（スチール）  
ブラケット：普通鋼（スチール）  
エポキシ樹脂系粉末焼付塗装

乾太くんシリーズ

【乾太くん用棚板セット】は、「Rinnai ガス衣類乾燥機 乾太くん」に対応している製品です。

W600=3kgタイプのみ対応 RDT-31S(A)

W750=全機種対応 RDT-93/RDT-63/RDT80(A)/RDT-54S(A)/RDT-31S(A)

乾太くん用棚板セット (TS セット乾太くん用) **耐荷重:60kg** /棚板1枚あたり



棚板色	ホワイト	
ブラケット	ホワイト	
品番	W	D
KS-6060A	600	600
KS-7560A	750	600



棚板色	ウッドオーク	
ブラケット	ブラック	
品番	W	D
KS6060MAB	600	600
KS7560MAB	750	600



棚板色	ウッドオーク	
ブラケット	ホワイト	
品番	W	D
※KS6060MAW	600	600
※KS7560MAW	750	600

※受注生産品

※乾太くん用棚板はブラケット3本仕様となります。設置するのにスリットは3本必要です。ご注意ください。

乾太くん本体と棚板はビスで固定できるようになっています。付属の乾太くん取付用ビスを用いて固定してください。

【サイズ詳細】棚板厚み 18mm~19mm 正面向かって右奥に、R25mm・φ50の半円の切り欠き穴有（棚板右端から50mm、棚板奥端から奥行30mm）

【材質】棚板芯材：パーティクルボード／棚板表面材：低圧メラミン貼り／ブラケット：普通鋼（スチール）エポキシ樹脂系粉末焼付塗装

【内容・付属品】乾太くん用棚板、ブラケット3本、棚受け、落下防止ストッパー、乾太くん取付用ビス、ワッシャー、穴隠し（W750のみ）

排湿筒隠し 乾太くん用



色	ホワイト		
品番	W	D	H
KMSA	750	600	250

※こちらは乾太くん本体上部に設置し、乾太くんの排湿筒を隠す商品です。

【材質】板芯材：パーティクルボード／板表面材：低圧メラミン貼り

化粧板パネル



パネル色	ホワイト		
品番	W	D	H
KKS	770	15	750
KKL	770	15	1250

※こちらは後付け用の下地材です。

【材質】棚板芯材：パーティクルボード／棚板表面材：低圧メラミン貼り

乾太くん架台セットプラン (FK レール+FK スリット3本+棚+ブラケット3本)

セットプラン一例 ※詳細は別紙「乾太くん専用台カタログ」でご確認ください。



棚板色	ホワイト		
ブラケット	ホワイト		
品番	棚板 W	棚板 D	スリット H
KST-6060CS	600	600	700
KST-7560AS	750	600	700



棚板色	ウッドオーク		
ブラケット	ブラック		
品番	棚板 W	棚板 D	スリット H
KST6060MAS	600	600	700
KST7560MAS	750	600	700



棚板色	ウッドオーク		
ブラケット	ホワイト		
品番	棚板 W	棚板 D	スリット H
※KST6060MASW	600	600	700
※KST7560MASW	750	600	700

※受注生産品

※受注生産品と記載のあるものは通常よりお時間をいただきます

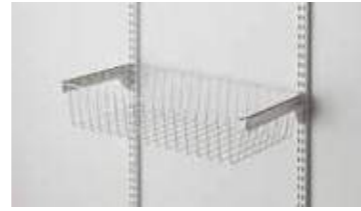
バスケットセット **耐荷重:5kg** /バスケット1つあたり



バスケット	ホワイト		
ブラケット	ホワイト		
品番	W	D	H
BST450A	450	400	120
BST600A	600	400	120
BST750A	750	400	120



バスケット	シルバー		
ブラケット	ブラック		
品番	W	D	H
BST4530SBA	450	300	120
BST6030SBA	600	300	120
BST7530SBA	750	300	120
BST4540SBA	450	400	120
BST6040SBA	600	400	120
BST7540SBA	750	400	120
BST9040SBA	900	400	120



バスケット	シルバー		
ブラケット	ホワイト		
品番	W	D	H
BST4530SWA	450	300	120
BST6030SWA	600	300	120
BST7530SWA	750	300	120
BST4540SWA	450	400	120
BST6040SWA	600	400	120
BST7540SWA	750	400	120
BST9040SWA	900	400	120

【材質】 ホワイトバスケット：普通鋼（スチール）樹脂コーティング  
 ステンレスバスケット：ステンレス鋼（SUS304）  
 ブラケット：普通鋼（スチール）エポキシ樹脂系粉末焼付塗装

【内容・付属品】 ブラケット2本、バスケット、ゴムストッパー（ホワイトのみ）

※ステンレスバスケットにはゴムストッパーは付属していません。ご購入の方は別途ご購入ください。

ブーツハンガーセット



パイプ色	ホワイト		
ブラケット	ホワイト		
品番	W	D	H
LBH450A	450	150	195
LBH600A	600	150	195
LBH750A	750	150	195



パイプ色	シルバー		
ブラケット	ブラック		
品番	W	D	H
LBH450B	450	150	195
LBH600B	600	150	195
LBH750B	750	150	195

【材質】 パイプ：普通鋼（スチール）  
 ブラケット：ポリカーボネート

【内容・付属品】 樹脂ブラケット、パイプ、ブーツハンガー2足分

角バーセット **耐荷重:8kg** /フック1つあたり



色	シルバー	
品番	W	D
MB45F5A	450	150
MB60F5A	600	150
MB75F5A	750	150
MB90F5A	900	150

【材質】 普通鋼（スチール）表面処理：クロームメッキ  
 【内容・付属品】 角バー、フック5個

コートフックセット **耐荷重:8kg** /フック1つあたり



色	シルバー	
品番	W	D
CHS45F1	450	290
CHS60F1	600	290
CHS75F1	750	290
CHS90F1	900	290

【材質】 普通鋼（スチール）表面処理：クロームメッキ  
 【内容・付属品】 角バー、コートフック1個

シューズ用引出1段セット



引出色	ホワイト		
ブラケット	ホワイト		
品番	W	D	H
GHB-45FW	450	300	170
GHB-60FW	600	300	170
GHB-75FW	750	300	170



引出色	グレー		
ブラケット	ホワイト		
品番	W	D	H
GHB-45F	450	300	170
GHB-60F	600	300	170
GHB-75F	750	300	170



引出色	グレー		
ブラケット	ブラック		
品番	W	D	H
GHB-45BF	450	300	170
GHB-60BF	600	300	170
GHB-75BF	750	300	170

【材質】 芯材：パーティクルボード／表面材：低圧メラミン貼り／ブラケット：普通鋼（スチール）エポキシ樹脂系粉末焼付塗装

引出ブラケットシリーズ



引出1段フラットタイプ  
ブラケット付き

引出色	ホワイト		
ブラケット	ホワイト		
品番	W	D	H
BHB1F60L	600	450	220
BHB1F75L	750	450	220
BHB1F90L	900	450	220



引出1段薄型フラットタイプ  
ブラケット付き

引出色	ホワイト		
ブラケット	ホワイト		
品番	W	D	H
UHB1F60LB	600	450	170
UHB1F75LB	750	450	170
UHB1F90LB	900	450	170

【材質】 芯材：パーティクルボード／表面材：低圧メラミン貼り／ブラケット：普通鋼（スチール）エポキシ樹脂系粉末焼付塗装

引出置き型シリーズ



引出BOX3段

引出色	白		
品番	W	D	H
HB3-60L	600	450	690
HB3-75L	750	450	690
HB3-90L	900	450	690



引出1段フラットタイプ  
ブラケットなし

引出色	白		
品番	W	D	H
HB1F60L	600	450	220
HB1F75L	750	450	220
HB1F90L	900	450	220



引出1段薄型フラットタイプ  
ブラケットなし

引出色	白		
品番	W	D	H
UHB1F60L	600	450	170
UHB1F75L	750	450	170
UHB1F90L	900	450	170

※こちらの置き型シリーズにはブラケットは付属していません。

引出1段フラットタイプと引出1段薄型フラットタイプは、引出BOX3段に重ねてお使いください。

【材質】 芯材：パーティクルボード／表面材：低圧メラミン貼り

PREMIUM COLLECTION

受注生産品のため、価格・納期についてはお問合せ下さい。

スライドバスケットセット



バスケット	ホワイト
ブラケット	ホワイト

品番	W	D	H
SBST45A	450	460	120
SBST60A	600	460	120
SBST75A	750	460	120
SBST90A	900	460	120

スライドパンツラックセット



色	ホワイト
---	------

品番	W	D	本数
SPTR45A	450	460	6
SPTR60A	600	460	8
SPTR75A	750	460	10
SPTR90A	900	460	12

引出ブラケットシリーズ



引出1段フラットタイプ  
ブラケット付き

引出色	レザー調ホワイト		
ブラケット	ホワイト		
品番	W	D	H
BHB1F60H	600	450	195
BHB1F75H	750	450	195
BHB1F90H	900	450	195



引出1段ギャラリータイプ  
ブラケット付き

引出色	レザー調ホワイト		
ブラケット	ホワイト		
品番	W	D	H
BHB1G60H	600	450	120
BHB1G75H	750	450	120
BHB1G90H	900	450	120



引出置き型シリーズ



引出BOX4段

引出色	レザー調ホワイト		
品番	W	D	H
HB4-60L	600	450	910
HB4-75L	750	450	910
HB4-90L	900	450	910



引出1段フラットタイプ  
ブラケットなし

引出色	レザー調ホワイト		
品番	W	D	H
HB1F60H	600	450	195
HB1F75H	750	450	195
HB1F90H	900	450	195



引出1段ギャラリータイプ  
ブラケットなし

引出色	レザー調ホワイト		
品番	W	D	H
HB1G60H	600	450	120
HB1G75H	750	450	120
HB1G90H	900	450	120

※こちらの置き型シリーズにはブラケットは付属しておりません。

引出1段フラットタイプと引出1段ギャラリータイプは、引出BOX4段に重ねてお使いください。

ブラケット



色	ホワイト	
品番	サイズ	数量
BRT30-E	D300	1
BRT40-E	D400	1
BRT60-E	D600	1



色	ブラック	
品番	サイズ	数量
BRT30-EBK	D300	1
BRT40-EBK	D400	1
BRT60-EBK	D600	1

棚受けセット



色	ホワイト
品番	数量
BT01MS	4個セット
BT02MS	6個セット



色	ブラック
品番	数量
BT01MSBK	4個セット
BT02MSBK	6個セット

EPUセット



パイプ色	シルバー
パイプ受け	ホワイト
品番	W
PJ45-E1	450
PJ60-E1	600
PJ75-E1	750
PJ90-E1	900



パイプ色	シルバー
パイプ受け	ブラック
品番	W
PJ45-E1BK	450
PJ60-E1BK	600
PJ75-E1BK	750
PJ90-E1BK	900

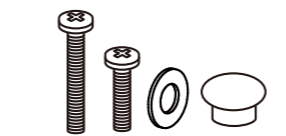
※パイプ+パイプ受けのセットです。TPセットとして使用できます。

タッピングビス

色	ホワイト	
品番	サイズ	数量
4B50MS	4*50	5

色	ブラック	
品番	サイズ	数量
4B50MSBK	4*50	5

乾太くん取付用ネジセット



品番	内容物
KBS-B	M5*30 ネジ 4本 M5*50 ネジ 4本 ワッシャー 4個 穴隠し 12個

安心ミニキャップ



品番	サイズ	数量
TI-24-4	20*20*20	4

※クリア色/取付用テープ付き

ご使用の注意点

- ご使用前に「取扱説明書」をよくお読みの上、正しくお使いください。誤った使い方をされますと事故の原因になります。
- 什器の上に、ぶら下がったり、腰掛けたりしないでください。不適切な用途で使用されますと、事故の原因になることがあります。
- 棚板をお客様ご自身でセットされる場合は、左右のブラケットが支柱スリットの同位置にしっかりとまっているかを確認し、棚板を確実にセットしてください。
- 絶対に棚板に物を載せたままセットしたり、移動したりしないでください。落下による事故や怪我の原因になります。
- 据付け工事などが必要な場合があります。お買い上げの販売店または専門業者にご相談ください。
- お手入れの際は市販のクリーナーを使用し、固く絞った雑巾で拭いてください。シンナーなどのご使用は避けてください。
- 製品に同梱されている「施工説明書」と異なった施工による返品・取り換えはできません。ご了承ください。

パイプ受けセット



色	ホワイト
品番	数量
P01MS	2個セット



色	ブラック
品番	数量
P01MSBK	2個セット

落下防止ストッパー



色	ホワイト	
品番	サイズ	数量
RBST01	BP/WP用	2
RBST02	TP/TS用	2



色	ブラック	
品番	サイズ	数量
RBST01BK	BP/WP用	2
RBST02BK	TP/TS用	2

NAパイプ



パイプ色	シルバー
品番	W
PN45-A1	450
PN60-A1	600
PN75-A1	750
PN90-A1	900

※パイプ+ナット+ビスのセットです。

耐火住宅用タッピングビス

色	ホワイト	
品番	サイズ	数量
FTKB90	4*90	10

色	ブラック	
品番	サイズ	数量
FTKB90BK	4*90	10

トグラ



品番	サイズ	数量
TR1210S	PB12.5用	10

※赤ピン1本入り

ゴムストッパー



品番	サイズ	数量
ST-GM-01	D400	2

※バスケットのぐらつき防止用です。

WEBから

かんたんプランニング&そのまま申し込み!

# Fitrack Simulator

フィットラックシミュレーター



STEP 1

取り付ける部分の壁面サイズを入力



壁面サイズに適したレールスリットが自動で表示されます。

STEP 2

パーツを自由にカスタマイズ



ドラッグ&ドロップでパーツを追加します。

STEP 3

完成したら、そのまま申し込み!



プランができたならそのまま申し込み! お見積りや画像もダウンロード可能です。

まずはお気軽にお試しください!

株式会社藤山 フィットラック



<https://fitrack.jp/>

ショールームのご案内

## SHOW ROOM



■ショールームは完全予約制です。ご希望の方はお問い合わせください。

ショールームでは製品 (Fitrack) の実物をご覧いただけます。製品の取付や収納に関するご要望、お悩みなどどんなこともお気軽にお申し付けください。



### 本社 / ショールーム

〒577-0012 大阪府東大阪市長田東 2-4-47  
TEL.06-4306-3131 FAX.06-6748-2168

地下鉄大阪メトロ

中央線「長田駅」3番出口 徒歩5分



### 東京オフィス / ショールーム

〒135-0006 東京都江東区常盤 1-4-5  
TEL.03-3632-2058 FAX.03-5669-4767

都営地下鉄 新宿線「森下駅」徒歩10分

東京地下鉄 半蔵門線「清澄白河駅」徒歩9分



フィットラック **Fitrack** のホームページもご覧ください

カタログや施工説明書など公開中!  
乾太くん専用台やPitFitの  
カタログもご覧いただけます。



<https://fitrack.jp/>



**SINCOL** <https://www.sincol.co.jp/>

このカタログ内の写真で使用している壁紙はシンコー株式会社のものになります。