

フィットラック **Fitrack** × 乾太くん[※]専用台



※表紙プラン
• KST-7560AS
• TS7530E
• BST750A



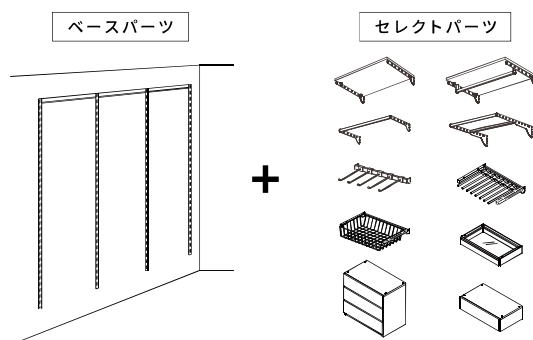
乾太くんを気軽に。もっと簡単に。

壁面収納システム「Fitrack」でガス衣類乾燥機「乾太くん」が気軽にお家にやってきます。設置も乾燥も手間のかからない快適な洗濯ライフを。

FitrackはFKレールとFKスリットの骨組みに可動式のパーツを設置する収納システム。

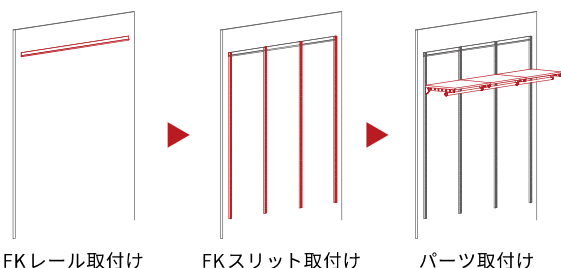
パーツは棚板やパイプ、バスケット、スラックスハンガーなど、自由自在にカスタマイズが可能！

デッドスペースの多い押し入れやクローゼットの中に取り付けることで収納量をグッとアップさせることも。Fitrackならあなたに合わせた収納づくりが実現します。



point 1

優れた施工性



FKレール取付け

FKスリット取付け

パーツ取付け

FKレールを平行に取付ければ、FKスリットは引っ掛けるだけで水平垂直が確保できるので施工時間を従来の1/3に短縮。※1

あとはパーツを組み立てて取付けるだけ。

取付け時間**約30分で完了**できます。※2

造作台や設置台では製作がややこしく時間がかかりますが、Fitrackなら簡単に乾太くんをお家にお迎えすることができます。

※1 弊社従来品と比較

※2 墨出し、開梱時間は除く

point 2

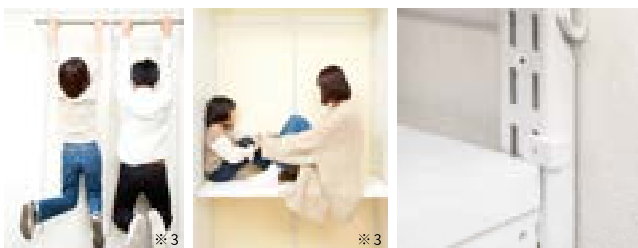
充実したオプションパーツ

棚、パイプの他にも様々な種類のセレクトパーツがあり、その数なんと20種類以上！この多様さはFitrackだけ。自分だけのオリジナルランドリールームもつくれます。



point 3

安心設計で抜群の耐荷重



※3

※3

荷重のほとんどをFKレールが受ける独自の構造で**壁一面あたり150kg**という耐荷重を実現。Fitrackだけの奥行の深い**奥行60cm**の棚やパイプもラインナップ。

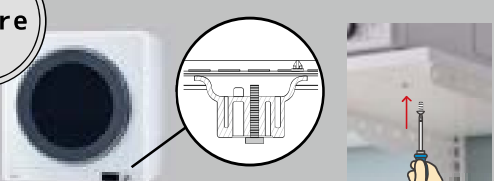
専用台コラボに伴い、耐荷重試験を実施、メーカーの厳しい検査を通過しました。落下防止ストッパーで乾太くんの振動でも安心してお使いいただけます。

※3 安全を考慮して実施しています。決して真似をしないでください。

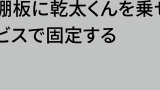
乾太くん固定用ビス

乾太くんが棚板から落ちないか大丈夫か不安・・・Fitrackなら簡単に固定できるアイテムがあります！

Before



① 乾太くんを棚板に乗せる前に乾太くんの脚部分4カ所に乾太くん付属のビスをねじ込むねじ込んだビスを抜く



② 棚板に乾太くんを乗せてビスで固定する

After



Before①の工程いらず！棚板に乾太くんを乗せて付属ビスを締めるだけでOK！

乾太くんの設置が一段とやりやすくなりました！

ビスがリニューアル！！


従来品はねじ切りが必要でしたが、ビスがリニューアルしたことでねじ切りなしで乾太くんと棚板を固定できるようになりました。ねじ切り作業の手間を省き、切粉ができません。

※2024年8月ごろより自然切り替えとなります。


乾太くん用排湿筒隠し

見た目が気なる排湿筒・・・Fitrackなら簡単に隠せるアイテムがあります！

Before



After

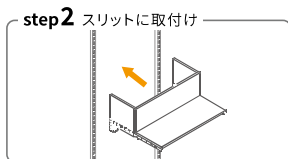
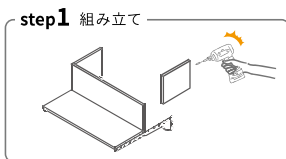


生活感のないすっきりとした印象に！

スリットに取り付けるだけで、見た目が気なる排湿筒を簡単に隠すことができます！排湿筒隠しを取り付けるだけですっきりと清潔感のある見た目美しいランドリールームに！

point 1 2ステップで簡単設置！

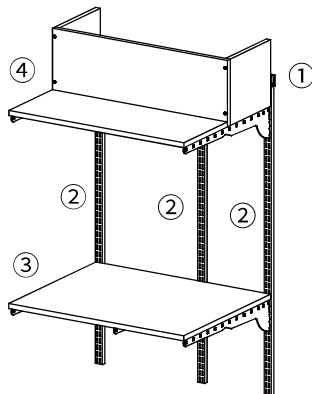
point 2 点検のしやすさ



中が空洞のすっきりした構造。上からのぞき込めば排湿筒が見え、取り外しも簡単なので点検やメンテナンスも楽々です。

※詳しい組み立て方は同梱の説明書をご覧ください

※排湿筒隠しの取付けにはFKスリット1202以上のものをご使用ください



セット品番 **KS7560AM**

W765×H1202
取付け推奨寸法 780mm～

| | | | |
|----------------|----------|----------------|---|
| ① FKレール | FR0765A | W765 | 1 |
| ② FKスリット | FS1202M | H1202 | 3 |
| ③ TSセット(乾太くん用) | KS-7560A | W750×D600 | 1 |
| ④ 排湿筒隠し | ST-KMSA | W750×D600×H250 | 1 |

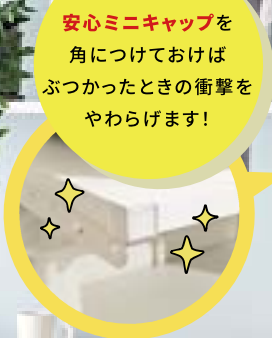
乾太くん専用台イチオシポイント



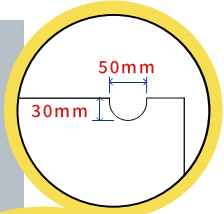
荷重のほとんどをFKレールが受ける独自の構造で壁一面当たり**150Kg**という耐荷重を実現!



パイプ付きパーツには、ハンガーやS字フックを掛けることができます。乾太くんできかした衣類をこの場でハンガーに掛けてクローゼットに持っていけば片付けの時間短縮に♪



安心ミニキャップを角につけておけばぶつかったときの衝撃をやわらげます!



乾太くん用棚板の右奥に**コード落とし穴**あり! 乾太くんのガスコードを通すことができます。



落下防止ストッパーで乾太くんの振動でも安心してお使いいただけます!



奥行D600の棚板をデスクのように使用すれば洗濯物を畳めるスペースに! アイロン台を置いて作業台としての使い方もおすすめです。

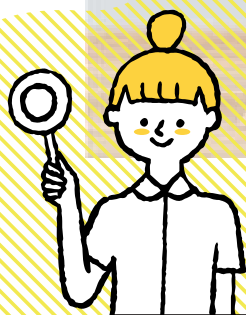
ブラケット**3本**仕様! 通常より耐荷重UP!



乾太くん専用棚板は、乾太くん※1と棚板を直接**ビス**で固定できるように穴があいています。固定できるのでズレたりもしません!



乾太くん固定用**ビス**は**弊社オリジナル!**ねじ切りなしでお使いいただけます。



Fittrack × 乾太くん専用台は、乾太くんの重さ・振動にも耐え安心してお使いいただけます!

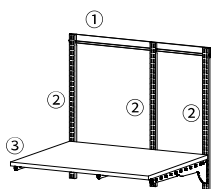
CHECK

バスケットパーツは、乾太くんから取り出した乾いた洗濯物の一時置きにとっても便利♪



※1 乾太くん 3Kg/5Kgスタンダード/6Kgデラックス/8Kgスタンダード/9Kgデラックス 全機種に対応しております。

乾太くん専用台セットプラン

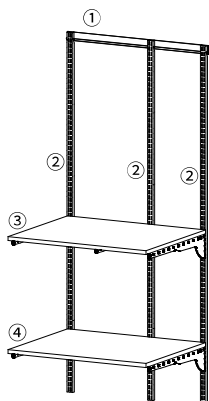


セット品番 **KST-7560AS**

W765×H700

取付け推奨寸法 W780mm～

| | | | | |
|---|---------------|----------|-----------|---|
| ① | FKレール | FR0765A | W765 | 1 |
| ② | FKスリット | FS0700S | H700 | 3 |
| ③ | TSセット (乾太くん用) | KS-7560A | W750×D600 | 1 |

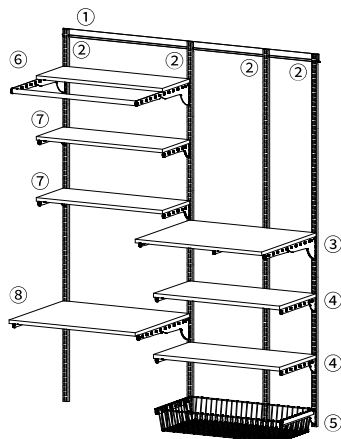


セット品番 **KS-7560AJ**

W765×H1753

取付け推奨寸法 W780mm～

| | | | | |
|---|---------------|----------|-----------|---|
| ① | FKレール | FR0765A | W765 | 1 |
| ② | FKスリット | FS1753J | H1753 | 3 |
| ③ | TSセット (乾太くん用) | KS-7560A | W750×D600 | 1 |
| ④ | TSセット | TS7560E | W750×D600 | 1 |

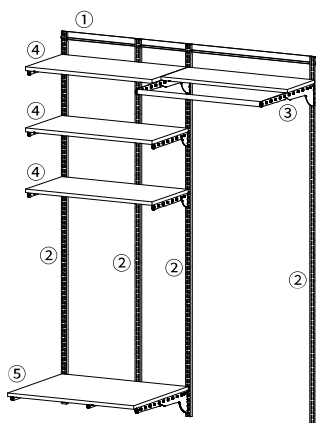


セット品番 **KS-1560AL346B**

W1515×H1979

取付け推奨寸法 W1530mm～

| | | | | |
|---|---------------|----------|-----------|---|
| ① | FKレール | FR1515A | W1515 | 1 |
| ② | FKスリット | FS1979L | H1979 | 4 |
| ③ | TSセット (乾太くん用) | KS-7560A | W750×D600 | 1 |
| ④ | TSセット | TS7540E | W750×D400 | 2 |
| ⑤ | バスケットセット | BST750A | W750×D400 | 1 |
| ⑥ | ランドリー棚セット | LD7530E | W750×D600 | 1 |
| ⑦ | TSセット | TS7530E | W750×D300 | 2 |
| ⑧ | TSセット | TS7560E | W750×D600 | 1 |

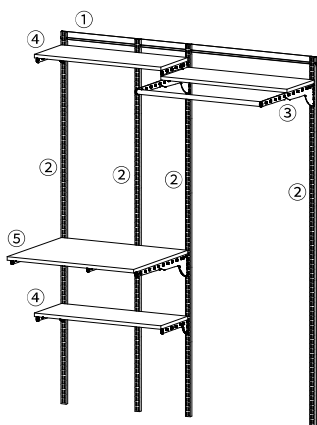


セット品番 **KS-1560AL4**

W1515×H1979

取付け推奨寸法 W1530mm～

| | | | | |
|---|--------------|----------|-----------|---|
| ① | FKレール | FR1515A | W1515 | 1 |
| ② | FKスリット | FS1979L | H1979 | 4 |
| ③ | ランドリー棚セット | LD7530E | W750×D600 | 1 |
| ④ | TSセット | TS7540E | W750×D400 | 3 |
| ⑤ | TSセット(乾太くん用) | KS-7560A | W750×D600 | 1 |

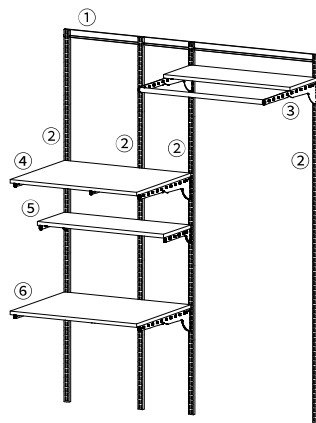


セット品番 **KS-1560AL3**

W1515×H1979

取付け推奨寸法 W1530mm～

| | | | | |
|---|--------------|----------|-----------|---|
| ① | FKレール | FR1515A | W1515 | 1 |
| ② | FKスリット | FS1979L | H1979 | 4 |
| ③ | ランドリー棚セット | LD7530E | W750×D600 | 1 |
| ④ | TSセット | TS7530E | W750×D300 | 2 |
| ⑤ | TSセット(乾太くん用) | KS-7560A | W750×D600 | 1 |



セット品番 **KS-1560AL36**

W1515×H1979

取付け推奨寸法 W1530mm～

| | | | | |
|---|--------------|----------|-----------|---|
| ① | FKレール | FR1515A | W1515 | 1 |
| ② | FKスリット | FS1979L | H1979 | 4 |
| ③ | ランドリー棚セット | LD7530E | W750×D600 | 1 |
| ④ | TSセット(乾太くん用) | KS-7560A | W750×D600 | 1 |
| ⑤ | TSセット | TS7530E | W750×D300 | 1 |
| ⑥ | TSセット | TS7560E | W750×D600 | 1 |

施工について

施工前に必ず「施工説明書」「取扱説明書」「TSセット乾太くん用施工説明書」をよくお読みの上、正しく施工してください。誤った施工における苦情、返品、取替えには応じかねます。

- 下地補強は、背面壁全面に **t=9.5mm 以上のもの**を入れてください。

現場の状況により、この施工が難しい場合は

推奨1 **b** FKレール取付部 (■/必須) と、FKスリットビス位置周辺 (■/推奨) の下地補強をお願いします。

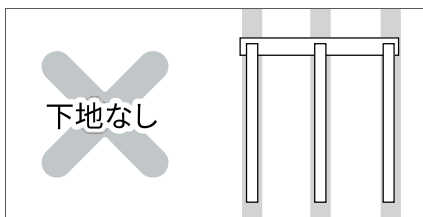
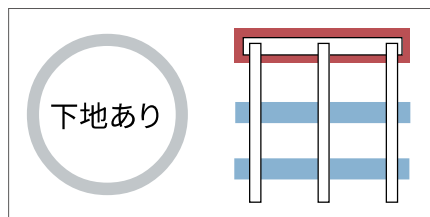
リフォーム等、既存壁に取付ける場合(下地がない場合)は

a1 予めあいているビス穴を利用し、FKレールを間柱に固定してください。

推奨2 **a2** 化粧板パネルを取り付けて下地としてお使いください。 ※P9参照

間柱位置にビス穴が合わない場合は①②を実施してください。

- ①FKレールに新規でΦ6の穴をあけて、間柱に固定
- ②予めあいていたビス穴をボードアンカー(別売)で全て固定



補強位置

■ 必須 ■ 推奨

- ① 既存間柱への取付け
- ② 既存ビス穴の固定

※FKスリットの固定はボードアンカーでも問題ありません。

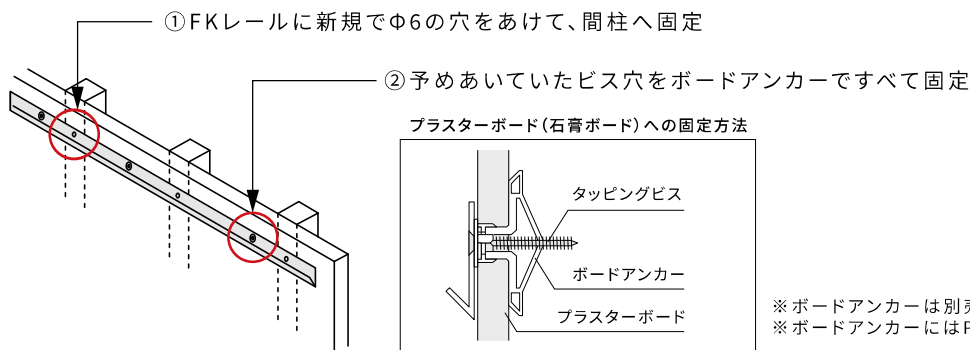
※現場での製品加工はできません。分解したり、修理・改造は行わないでください。

※棚受のねじを締め付ける際は、必ず手回しドライバーを使用してください。電動ドライバー等で締め付けすぎると、棚板および棚板の鬼目ナットが破損し、脱落します。

※耐火建築の場合は、FKレールおよびFKスリットの取付けは同梱のねじ(M4×50mm)ではなく、M4×90mmをご用意ください。

a1 下地を入れることができない場合の固定方法

予めあいているビス穴を利用し、FKレールを間柱に固定し、他のビス穴はボードアンカーで固定してください。間柱の位置にビス穴が合わない場合は下記の①②を実施してください。



※ボードアンカーは別売りです。
※ボードアンカーにはPB9.5用と12.5用があります。

■ 既存壁の下地による取付け可否

○ 石膏ボード: 取付け可能です

ただし、ボードの下地の状態やボードの劣化等により取付けできない場合があります。

○ 木質板(ベニヤ等): 状態が良ければ取付け可能です

ただし、下地の状態や劣化等により取付けできない場合があります。

△ コンクリート: 取付け可能ですが次の点にご注意ください

- ①マンション等の建物は壁が共有部に該当しないことを事前にご確認ください。
- ②取付けする際に騒音が発生します。
- ③GL工法は予め下地がない場合は施工できません。

× 土壁: 取付けできません

■ FKレールの長さに対する必要間柱固定数

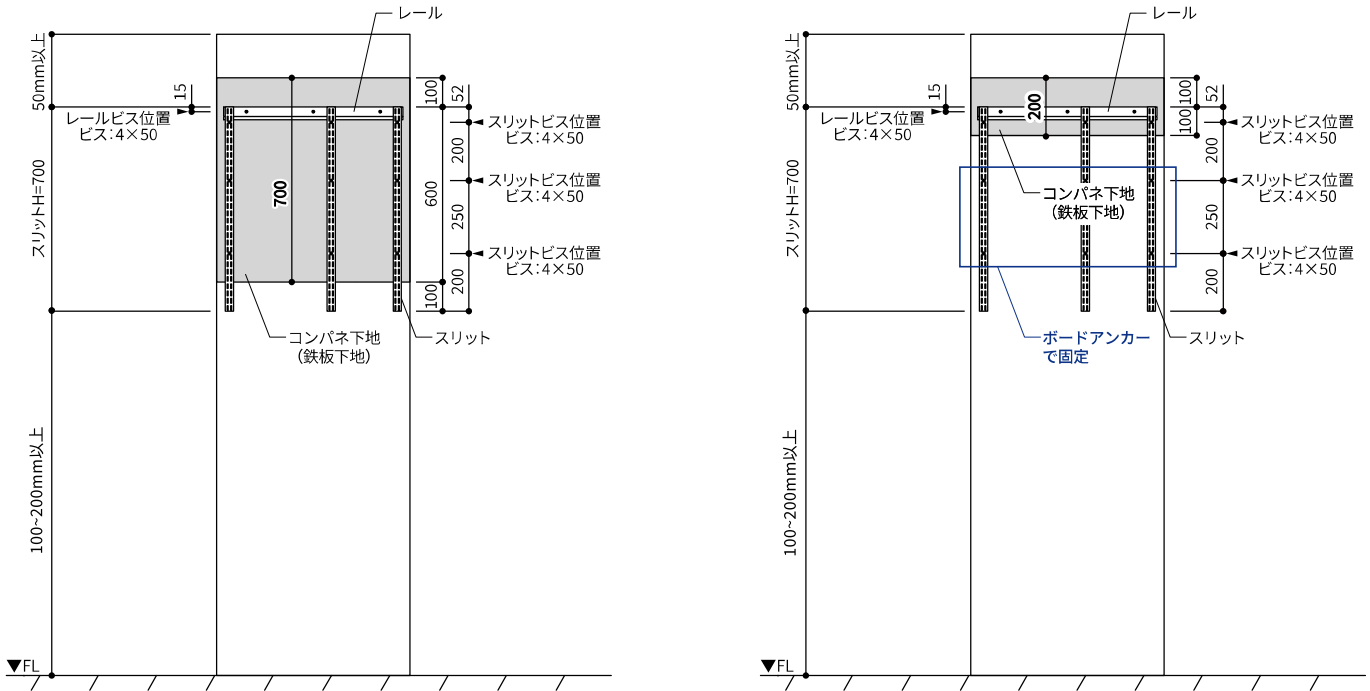
| 木棚W寸法 (FKレール1本) | 間柱固定数 |
|-----------------|--------|
| W450~W750 | 2 |
| W900~W1800 | 3 |
| 木棚W寸法 (FKレール2本) | 間柱固定数 |
| W1950~W3600 | 6(3/本) |

b FKスリットの長さ別下地推奨位置

部分的に下地を入れる場合は、下図を参考に下地位置・範囲を決めてください。図中のグレー部分が推奨する下地範囲となります。

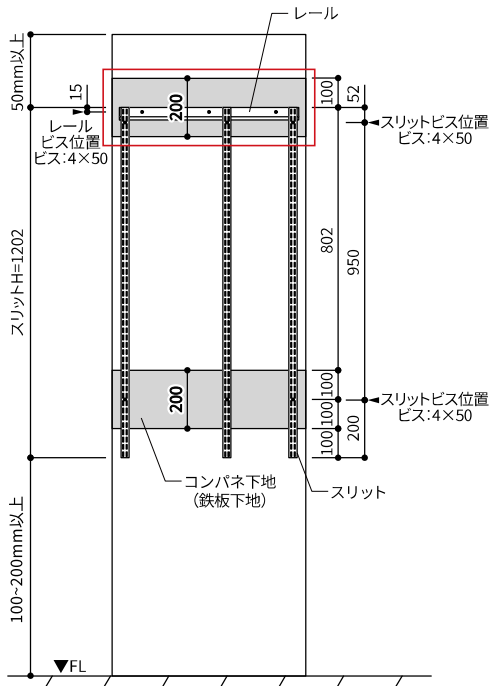
FKスリット H700

左図が難しい場合は、右図のようにレール部分にのみ下地を入れ、残りのビス穴はボードアンカーで固定してください。

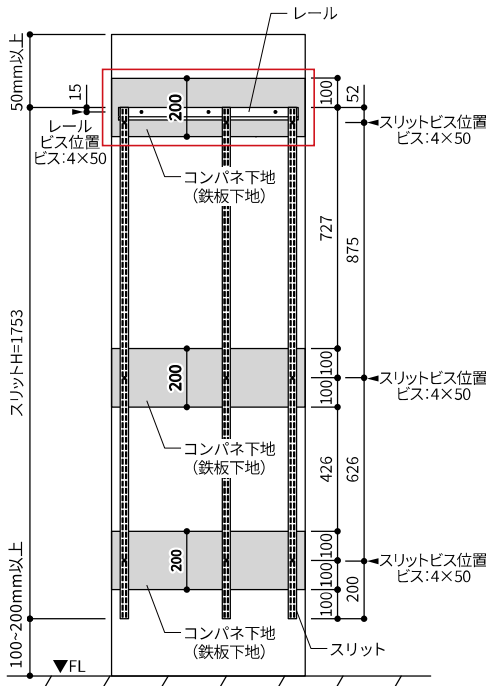


図中□部分は必ず下地を入れてください。その場合は、残りのビス穴はボードアンカーで固定してください。

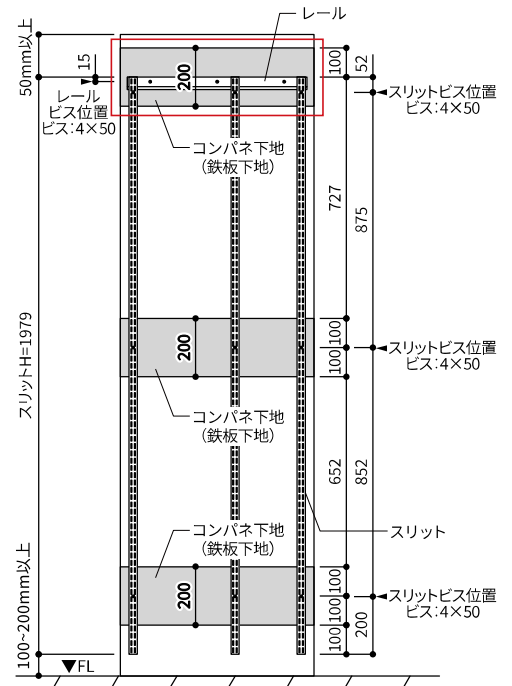
FKスリット H1202



FKスリット H1753



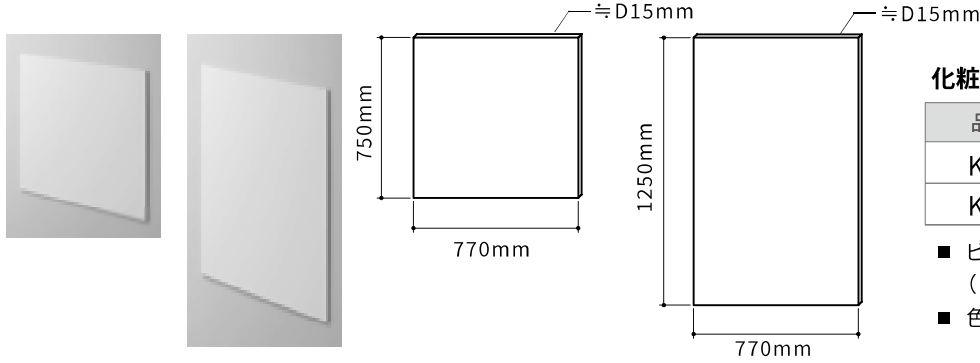
FKスリット H1979



a2 下地を入れることができない場合の固定方法

bプランのように下地を入れることができない場合は、化粧板パネルを取り付けることによって下地としてお使い頂くことができます。

化粧板パネル



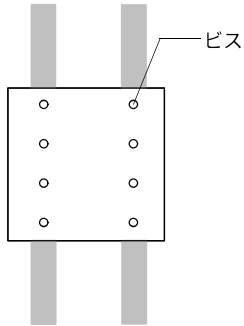
化粧板パネル

| 品番 | W | D | H |
|-----|-----|-----|------|
| KKS | 770 | ≒15 | 750 |
| KKL | | | 1250 |

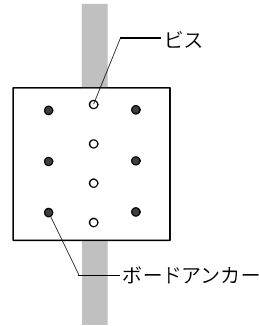
- ビス、ボードアンカーは付属しております。
(ビスは50mmのものを同梱しております。)
- 色：ホワイト 化粧コート紙・小口テープ貼り

化粧板パネルを取り付ける場所の柱の位置によって、取り付け方法が変わりますので、下図を参考に取付をお願いします。

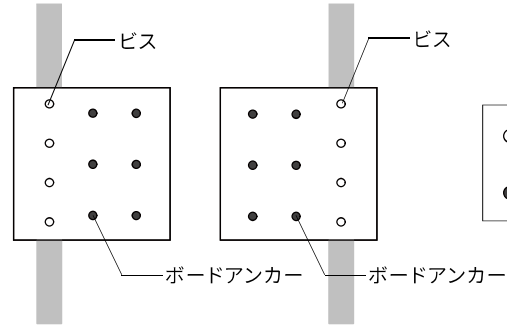
・柱が2本ある場合



・真ん中の場合



・どちらか片側にしか柱がない場合

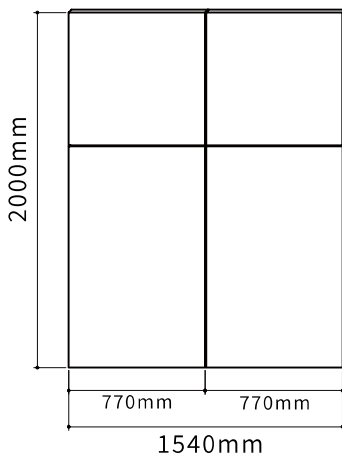


- ビス
- ボードアンカー

⚠ 取付け注意事項

- ビスを打ちすぎると化粧板パネルにめりこんでしまうので少し緩めにビスを取付けてください。
- ビスを打つ位置がFKスリットのビス位置と被らないようにしてください。

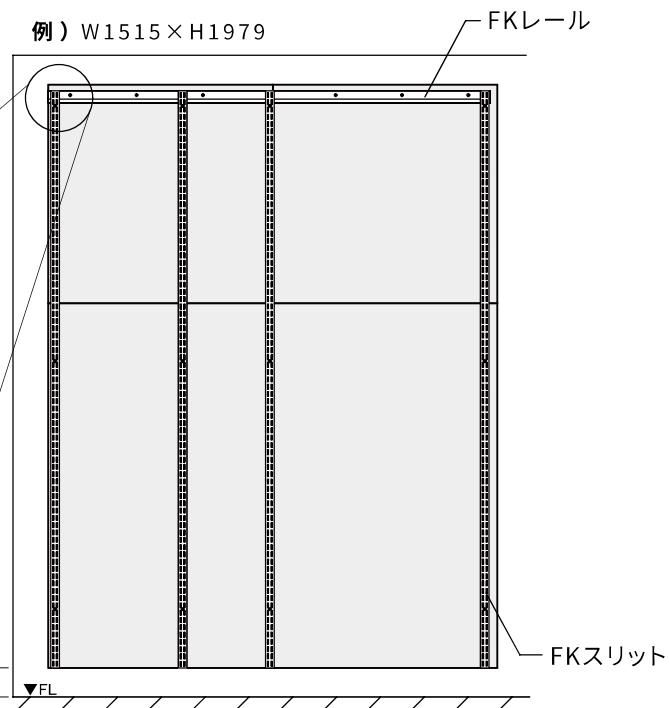
FKレールW1515を取り付ける際は、化粧板パネルを並べて使用することにより取り付けが可能になります。その際は、左右どちらかの一番端に寄せて取り付けてください。
※ビス位置がパネルとパネルの間に来るのを回避できます。



※グレー部分が化粧板パネルです。

100mm以上

例) W1515×H1979

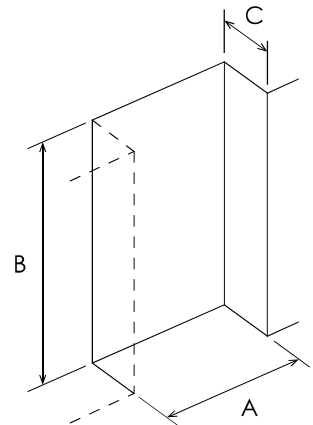


取付け寸法について

事前に「A:幅 / B:高さ / C:奥行」の各必要寸法をご確認の上、必要寸法に納まる部材をお選びください。

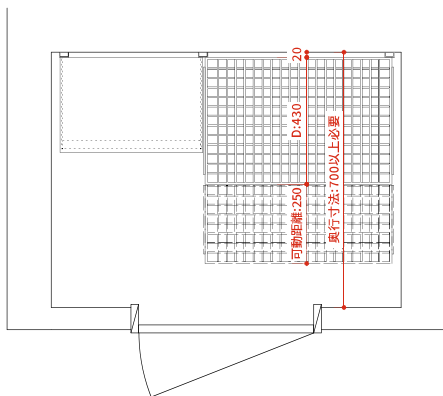
必要取付け寸法

- A 幅** FKレール寸法に左右7.5mmずつ加えた寸法
- B 高さ** FKスリット寸法に上部50mm、下部100~200mmを加えた寸法
- C 奥行** 木棚にFKスリット奥行寸法17mmを加えた寸法



収納内部の奥行寸法算出方法

壁面からの距離 20mm + パーツ奥行寸法 + 可動距離



例) 左図のレイアウトでは壁からの距離20mm、
パーツ奥行(スライドバスケット)430mm、可動距離250mm、
3つの合計が700mmとなるため、収納内部の奥行寸法は700mm以上必要。

可動距離(参考値)

- 250mm - スライドバスケット / スライドパンツラック
- 280mm - プレミアム引出1段フラットタイプ / プレミアム引出4段BOX
- 350mm - 引出1段フラットタイプ / 薄型引出1段フラットタイプ / 引出3段BOX
- 400mm - プレミアム引出ギャラリートップ

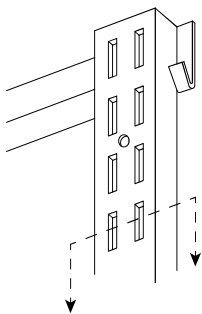
⚠ 取付け注意事項

- ブラケットの差し込みは最上段から4つ目の穴からしか取付けできません。
- 柱・梁・点検口等のある上には設置できません。
- 下がり壁のある場合(ドアの高さが天井までない場合)は収納の出し入れについても予めご検討ください。
- L型・U型の場合、棚と棚が取り合う場所は15mmのすき間を確保してください。また棚板同士は平行にはなりません。
- スライドパンツラック等の可動させて仕様する商品は扉や壁に干渉しないか必ずご確認ください。

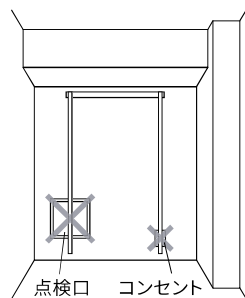
B | 高さ

FKスリットの取付け位置は天井より50mm以上、床より100~200mm以上のすき間を確保してください。
取付け面の高さに対してFKスリット寸法に上部50mm、下部100~200mmの計150~250mmを加えた寸法が取付けに必要な高さになります。(※下部寸法は取付け壁の巾木の幅にご注意ください。)

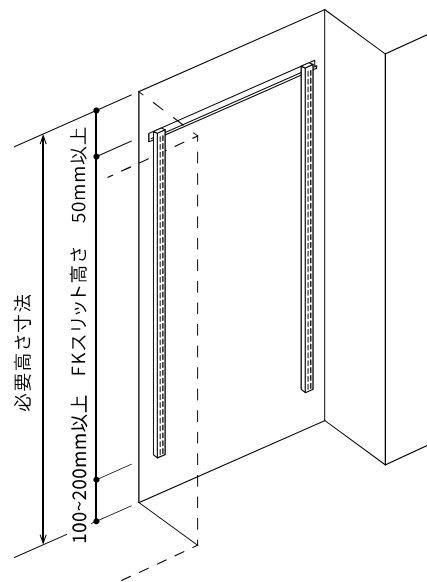
⚠ 取付け注意事項



ブラケットの差し込みは最上段から4つ目の穴からしか取付けできません。



柱・梁・点検口等のある上には取付けできません。



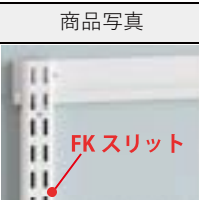
Fitrack Parts list

標準パーツ


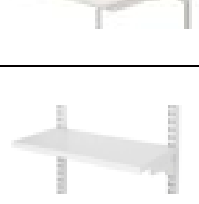
FK レール

| 商品仕様 | 商品写真 | 品番 | サイズ | H |
|---------------|---|---------|------|----|
| FKレール ホワイト |  | FR0465A | 465 | 42 |
| | | FR0615A | 615 | |
| | | FR0765A | 765 | |
| | | FR0915A | 915 | |
| | | FR1065A | 1065 | |
| | | FR1215A | 1215 | |
| | | FR1365A | 1365 | |
| | | FR1515A | 1515 | |
| | | FR1665A | 1665 | |
| | | FR1815A | 1815 | |

FK スリット

| 商品仕様 | 商品写真 | 品番 | サイズ | W | D |
|----------------|---|---------|------|----|----|
| FKスリット ホワイト |  | FS0700S | 700 | 30 | 17 |
| | | FS1202M | 1202 | | |
| | | FS1753J | 1753 | | |
| | | FS1979L | 1979 | | |

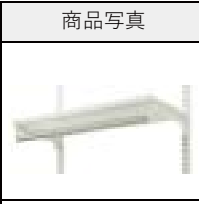


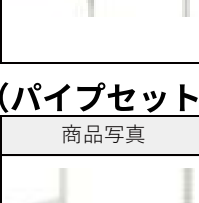
TS セット

| 商品仕様 | 商品写真 | 品番 | W | D |
|---|---|----------|-----|-----|
| ホワイト木棚 + ホワイト ブラケット |  | TS4530E | 450 | 300 |
| | | TS6030E | 600 | |
| | | TS7530E | 750 | |
| | | TS9030E | 900 | |
| |  | TS4540E | 450 | 400 |
| | | TS6040E | 600 | |
| | | TS7540E | 750 | |
| | | TS9040E | 900 | |
| |  | TS4545E | 450 | 450 |
| | | TS6045E | 600 | |
| | | TS7545E | 750 | |
| | | TS9045E | 900 | |
|  | TS4560E | 450 | 600 | |
| | TS6060E | 600 | | |
| | TS7560E | 750 | | |
| | TS9060E | 900 | | |
| ホワイト木棚 + ホワイト 樹脂ブラケット |  | TS4520LP | 450 | 200 |
| | | TS6020LP | 600 | |
| | | TS7520LP | 750 | |
| | | TS9020LP | 900 | |


LT セット (シューズ用樹脂棚セット)

| 商品仕様 | 商品写真 | 品番 | W | D |
|-----------------------------|---|-----------|-----|-----|
| ホワイト樹脂棚 + ホワイト樹脂ブラケット |  | LT4530FWA | 450 | 290 |
| | | LT6030FWA | 600 | |
| | | LT7530FWA | 750 | |
| グレー樹脂棚 + ホワイト樹脂ブラケット |  | LT4530FA | 450 | 290 |
| | | LT6030FA | 600 | |
| | | LT7530FA | 750 | |

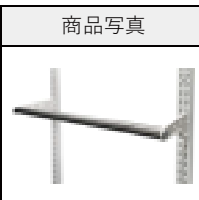
TP セット

| 商品仕様 | 商品写真 | 品番 | W | D |
|--|---|---------|-----|-----|
| ホワイト木棚 + ホワイト ブラケット + パイプ |  | TP4530E | 450 | 300 |
| | | TP6030E | 600 | |
| | | TP7530E | 750 | |
| | | TP9030E | 900 | |
| |  | TP4540E | 450 | 400 |
| | | TP6040E | 600 | |
| | | TP7540E | 750 | |
| | | TP9040E | 900 | |
| |  | TP4545E | 450 | 450 |
| | | TP6045E | 600 | |
| | | TP7545E | 750 | |
| | | TP9045E | 900 | |
|  | TP4560E | 450 | 600 | |
| | TP6060E | 600 | | |
| | TP7560E | 750 | | |
| | TP9060E | 900 | | |

BP セット (パイプセット)

| 商品仕様 | 商品写真 | 品番 | W | D |
|-----------------------|---|---------|-----|-----|
| ホワイトブラケット + パイプ |  | BPN45-E | 450 | 300 |
| | | BPN60-E | 600 | |
| | | BPN75-E | 750 | |
| | | BPN90-E | 900 | |


LP セット (パイプセット)

| 商品仕様 | 商品写真 | 品番 | W | D |
|-------------------------|---|---------|-----|-----|
| ホワイト樹脂ブラケット + パイプ |  | LPN45-E | 450 | 150 |
| | | LPN60-E | 600 | |
| | | LPN75-E | 750 | |
| | | LPN90-E | 900 | |

WP セット (パイプ2本セット)

| 商品仕様 | 商品写真 | 品番 | W | D |
|-------------------------|---|---------|-----|-----|
| ホワイトブラケット + パイプ2本 |  | WPN45-E | 450 | 600 |
| | | WPN60-E | 600 | |
| | | WPN75-E | 750 | |
| | | WPN90-E | 900 | |

LD セット (ランドリー棚セット)

| 商品仕様 | 商品写真 | 品番 | W | D |
|--------------------------------------|---|---------|-----|-----|
| ホワイト木棚 + ホワイトブラケット + パイプ |  | LD4530E | 450 | 600 |
| | | LD6030E | 600 | |
| | | LD7530E | 750 | |
| | | LD9030E | 900 | |

乾太くんパーツ

※乾太くんは東京ガス株式会社の登録商標です

TSセット (乾太くん用)

| 商品仕様 | 商品写真 | 品番 | W | D |
|------------------------|------|----------|-----|-----|
| ブラケット3本仕様 乾太くん用固定穴有 | | KS-7560A | 750 | 600 |

付属品：乾太くん取付用ビス/ワッシャー/穴隠し

化粧板パネル (後付け下地材)

| 商品仕様 | 商品写真 | 品番 | W | D | H |
|----------------------------|------|-----|-----|----|------|
| ホワイト色 化粧コート紙 木口テープ貼り | | KKS | 770 | 15 | 750 |
| | | KKL | | | 1250 |

付属品：50mmビス/ボードアンカー

排湿筒隠し (乾太くん用)

| 商品仕様 | 商品写真 | 品番 | W | D | H |
|------|------|------|-----|-----|-----|
| | | KMSA | 750 | 600 | 250 |

オプションパーツ

バスケットセット

| 商品仕様 | 商品写真 | 品番 | W | D | H |
|------------------------------|------|------------|-----|-----|-----|
| ホワイトバスケット + ホワイトブラケット | | BST450A | 450 | 400 | 120 |
| | | BST600A | 600 | | |
| | | BST750A | 750 | | |
| ステンレスバスケット + ホワイトブラケット | | BST4530SWA | 450 | 300 | 120 |
| | | BST6030SWA | 600 | | |
| | | BST7530SWA | 750 | | |

角バーセット

| 商品仕様 | 商品写真 | 品番 | W | D |
|-------|------|---------|-----|-----|
| クローム色 | | MB45F5A | 450 | 150 |
| | | MB60F5A | 600 | |
| | | MB75F5A | 750 | |
| | | MB90F5A | 900 | |

コートフックセット

| 商品仕様 | 商品写真 | 品番 | W | D |
|-------|------|---------|-----|-----|
| クローム色 | | CHS45F1 | 450 | 290 |
| | | CHS60F1 | 600 | |
| | | CHS75F1 | 750 | |
| | | CHS90F1 | 900 | |

ブーツハンガーセット (ブーツハンガー 2足分付)

| 商品仕様 | 商品写真 | 品番 | W | D | H |
|-----------------------------|------|---------|-----|-----|-----|
| ホワイトパイプ + ホワイト樹脂ブラケット | | LBH450A | 450 | 150 | 195 |
| | | LBH600A | 600 | | |
| | | LBH750A | 750 | | |

シューズ用引出1段セット

| 商品仕様 | 商品写真 | 品番 | W | D | H |
|--------------------------|------|----------|-----|-----|-----|
| ホワイト引出 + ホワイトブラケット | | GHB-45FW | 450 | 300 | 170 |
| | | GHB-60FW | 600 | | |
| | | GHB-75FW | 750 | | |
| グレー引出 + ホワイトブラケット | | GHB-45F | 450 | 300 | 170 |
| | | GHB-60F | 600 | | |
| | | GHB-75F | 750 | | |

引出ブラケットシリーズ

| 商品仕様 | 商品写真 | 品番 | W | D | H |
|--------------------------------|------|-----------|-----|-----|-----|
| 引出1段フラットタイプ ホワイトブラケット | | BHB1F60L | 600 | 450 | 220 |
| | | BHB1F75L | 750 | | |
| | | BHB1F90L | 900 | | |
| 薄型引出1段 フラットタイプ ホワイトブラケット | | UHB1F60LB | 600 | 450 | 170 |
| | | UHB1F75LB | 750 | | |
| | | UHB1F90LB | 900 | | |

引出置き型シリーズ

| 商品仕様 | 商品写真 | 品番 | W | D | H |
|-----------------------------|------|----------|-----|-----|-----|
| 引出BOX3段 置き型タイプ | | HB3-60L | 600 | 450 | 690 |
| | | HB3-75L | 750 | | |
| | | HB3-90L | 900 | | |
| 引出1段フラットタイプ 置き型タイプ | | HB1F60L | 600 | 450 | 220 |
| | | HB1F75L | 750 | | |
| | | HB1F90L | 900 | | |
| 薄型引出1段 フラットタイプ 置き型タイプ | | UHB1F60L | 600 | 450 | 170 |
| | | UHB1F75L | 750 | | |
| | | UHB1F90L | 900 | | |

※置き型タイプの1段引出は【引出BOX3段】に重ねてお使いください。

製品使用

| 主要部材 | 材質 |
|--------------------|--|
| FKレール・FKスリット・ブラケット | 普通鋼 (スチール) / エポキシ樹脂系粉体塗料焼付塗装 |
| 棚板・引出BOX・化粧板パネル | 芯材：パーティクルボード/表面材：低圧メラミン張り (F☆☆☆☆) |
| 木目棚板 | 芯材：ファルカタ集成材・パーティクルボード/表面材：強化コート紙 (F☆☆☆☆) |
| 樹脂ブラケット・オール樹脂ブラケット | ポリカーボネート |
| パイプ | 普通鋼 (スチール) / ステン巻き |
| シューズ用樹脂棚 | PVC |
| 棚受け・パイプ受け | ナイロン66 |
| バスケット (ホワイト) | 普通鋼 (スチール) / 樹脂コーティング (ホワイト) |
| ステンレスバスケット | ステンレス鋼 (SUS304) |

耐荷重

| | |
|--|--------|
| TP (木棚+パイプ) / TS (木棚) | 35kg/枚 |
| TS (木棚) D200 | 20kg/枚 |
| TS (乾太くん用) | 60kg/枚 |
| BP / WP / LP (パイプ) | 25kg/本 |
| LT (シューズ用樹脂棚) | 3kg/枚 |
| 角バーセットのフック | 8kg/個 |
| 壁1面あたりの安全値 下地有の壁に取り付けた場合 (棚板の枚数には関係ない) | 150kg |

※記載の耐荷重は、均等に製品に荷重が掛かった場合の数値です。局所的に想定を超える大きな荷重や衝撃を受けた場合には破損の恐れがあります。安全にご使用いただくために、製品は強度のある壁面に適正に取り付けてください。



プレミアムパーツ

※受注生産のため、価格・納期についてはお問合せください。

スライドバスケットセット

| 商品仕様 | 商品写真 | 品番 | W | D | 本数 |
|----------------------------|------|---------|-----|-----|----|
| ホワイトパンツラック + スライドレール | | SPTR45A | 450 | 460 | 6 |
| | | SPTR60A | 600 | | 8 |
| | | SPTR75A | 750 | | 10 |
| | | SPTR90A | 900 | | 12 |

スライドパンツラックセット

| 商品仕様 | 商品写真 | 品番 | W | D | H |
|---------------------------|------|---------|-----|-----|-----|
| ホワイトバスケット + スライドレール | | SBST45A | 450 | 460 | 120 |
| | | SBST60A | 600 | | |
| | | SBST75A | 750 | | |
| | | SBST90A | 900 | | |



プレミアムパーツ 引出シリーズ 素材アップ

レザー調で高級感のある素材です

引出ブラケットシリーズ

| 商品仕様 | 商品写真 | 品番 | W | D | H |
|------------------------------|------|----------|-----|-----|-----|
| 引出1段フラットタイプ ホワイトブラケット | | BHB1F60H | 600 | 450 | 195 |
| | | BHB1F75H | 750 | | |
| | | BHB1F90H | 900 | | |
| 引出1段 ギャリータイプ ホワイトブラケット | | BHB1G60H | 600 | 450 | 120 |
| | | BHB1G75H | 750 | | |
| | | BHB1G90H | 900 | | |

引出置き型シリーズ

| 商品仕様 | 商品写真 | 品番 | W | D | H |
|---------------------------|------|---------|-----|-----|-----|
| 引出BOX4段 置き型タイプ | | HB4-60H | 600 | 450 | 910 |
| | | HB4-75H | 750 | | |
| | | HB4-90H | 900 | | |
| 引出1段フラットタイプ 置き型タイプ | | HB1F60H | 600 | 450 | 195 |
| | | HB1F75H | 750 | | |
| | | HB1F90H | 900 | | |
| 引出1段 ギャリータイプ 置き型タイプ | | HB1G60H | 600 | 450 | 120 |
| | | HB1G75H | 750 | | |
| | | HB1G90H | 900 | | |

※置き型タイプの1段引出は【引出BOX4段】に重ねてお使いください。

追加パーツ

| 商品仕様 | 商品写真 | 品番 | サイズ | 数量 |
|----------------|------|-----------|------------|----|
| ホワイトブラケット | | BRT30-E | D300 | 1 |
| | | BRT40-E | D400 | |
| | | BRT60-E | D600 | |
| ブラックブラケット | | BRT30-EBK | D300 | 1 |
| | | BRT40-EBK | D400 | |
| 棚受けセット ホワイト | | BT01MS | 4個セット | |
| | | BT02MS | 6個セット | |
| | | BTK04MS | 乾太くん用6個セット | |
| 棚受けセット ブラック | | BT01MSBK | 4個セット | |
| パイプ受けホワイト | | P01MS | 2個セット | |
| パイプ受けブラック | | P01MSBK | 2個セット | |

| 商品仕様 | 商品写真 | 品番 | サイズ | 数量 |
|------------------------------|------|----------|---|----|
| 落下防止ストッパー ホワイト | | RBST01 | BP/WP用 | 2 |
| | | RBST02 | TP/TS用 | |
| 落下防止ストッパー ブラック | | RBST01BK | BP/WP用 | 2 |
| | | RBST02BK | TP/TS用 | |
| タッピングビスホワイト | | 4B50MS | 4*50ビス | 5 |
| タッピングビスブラック | | 4B50MSBK | | 5 |
| ボードアンカー(トグラ)赤 赤ペン1本入り | | TR1210S | PB12.5用 | 10 |
| 乾太くん取付用 ビスセット | | KBS-B | M5*30ネジ 4本 M5*50ネジ 4本 ワッシャー4個 穴隠し12個 | |
| 安心ミニキャップ クリア色 取付用テープ付き | | TI-24-4 | 20*20*20 | 4 |

- ご使用前に「取扱説明書」をよくお読みの上、正しくお使いください。誤った使い方をされますと事故の原因になります。
- 什器の上に、ぶら下がったり、腰掛けたりしないでください。
不適切な用途で使用されますと、事故の原因になることがあります。
- 棚板をお客様ご自身でセットされる場合は、左右のブラケットが支柱スリットの同位置にしっかりとハマっているかを確認し、棚板を確実にセットしてください。
- 絶対に棚板に物を載せたままセットしたり、移動したりしないでください。落下による事故や怪我の原因になります。
- 据付け工事などが必要な場合があります。お買い上げの販売店または専門業者にご相談ください。
- お手入れの際は市販のクリーナーを使用し、固く絞った雑巾で拭いてください。シンナーなどのご使用は避けてください。
- 品質向上のため、**製品仕様や価格は予告なく変更する場合がございます。**
- 製品の色は、実物と若干異なる場合があります。

Fittrack フィットラック ホームページで
カタログ・施工説明書等 ご覧いただけます！

株式会社藤山 Fittrack

<https://fittrack.jp/>

リンナイガス衣類乾燥機のお求めに際して (くわしくはガス器具の販売店によくご相談ください)

設置について

- ガス衣類乾燥機は、ガス（都市ガスまたは、プロパンガス）、電気AC100Vが必要です。地域によってガス種が異なりますので、ご購入前に必ずガス種を確認のうえ、機器に表示してあるガス種以外は絶対に使用しないでください。
- 機器の上や周囲に燃えやすいものを置いたり、燃えやすいものの近くで使用されますと火災の原因となります。
- アース線を実際に取り付けてください。アース線の取り付けに関しては販売店にご相談ください。
- 浴室内などの湿気の多い所や水や雨のかかる場所には設置しないでください。
- ガス衣類乾燥機を室内に設置する場合、排湿筒の取り付けが必要です。排湿筒の取り付けに関しては販売店にご相談ください。
- パイプフード（または排湿トップ）からの音や多量の水蒸気などが、隣家の迷惑になるような場所に設置しないでください。パイプフードからは運転時に音や水蒸気が発生します。騒音・におい・結露の原因になりますので、隣家・寝室などに配慮した設置場所を選定してください。
- 商品取り替えの際は必ず専用台も新しいものに取り替えてください。
- 排湿口から排気ガスや水蒸気が出ていますので、危険物、植物、ペットなどを近づけないでください。
- 設置にあたっては乾燥機の重量に充分に耐え得る場所で、騒音振動が増大しない場所を選んで、水平でがたつきのない所に設置してください。
- ガス衣類乾燥機の設置につきましては、各種地方条例などを確認してください。くわしくは、販売店、最寄りのリンナイ支社・支店、営業所、出張所にご相談ください。
- 防火上必要な離隔距離は上方45mm以上、側方45mm以上、前方0mm以上、後方0mm以上です。
- 排湿筒を直接換気扇などに接続しないでください。また、複数台の排湿筒を連結したり、換気扇のダクトと連結しないでください。
- 最新の情報はリンナイのWEBサイトもご覧ください。
リンナイ総合商品情報サイト <https://rinnai.jp/top>

ガスコンセントの種類



●電気コンセント付きタイプ（壁用）

- 1.先付け・後付け施工が可能
- 2.取付可能な壁寸法の領域拡大
- 3.施工時間の短縮
- 4.後付工法用部品が不要
- 5.気密カバー対応
- 6.プレートが現行の電気コンセントとマッチング
- 7.安全仕様

※条件により設置できませんので、ご使用のガス会社にお問合せ下さい。
※ガスコンセントの詳細内容は、(株)藤井合金製作所まで、お問い合わせください。



フィットラック Fitrack ショールームのご案内

ご案内は完全予約制。まずはお気軽にお問合せ下さい。

ショールームでは製品 (Fitrack) の実物をご覧いただけます。

新しい生活様式を取り入れた体感型ショールームです。

製品の取付や収納に関するご要望、お悩みなどどんなことでもお気軽にお申し付けください。



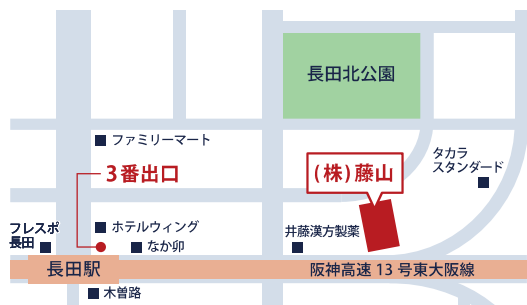
乾太くん専用台
展示しております!

本社 / ショールーム

〒577-0012 大阪府東大阪市長田東 2-4-47
TEL.06-4306-3131 FAX.06-6748-2168

東京オフィス / ショールーム

〒135-0006 東京都江東区常盤 1-4-5
TEL.03-3632-2058 FAX.03-5669-4767





株式会社 藤山

<https://fitrack.jp/>

本社 / ショールーム

〒577-0012

大阪府東大阪市長田東 2-4-47

TEL:06-4306-3131 FAX:06-6748-2168

東京オフィス / ショールーム

〒135-0006

東京都江東区常盤 1-4-5

TEL:03-3632-2058 FAX:03-5669-4767

- Fitrack は特許取得済、及び登録済商標です。
- 製品の色は実物と若干異なる場合があります。
- 製品仕様は改良等で予告なしに変更する場合があります。



Fitrack
について



乾太くん専用台
取付動画