

Fitrack × 乾太くん専用台

※「乾太くん」は東京ガス株式会社の登録商標です



※1 乾太くん3kgタイプ専用

- 表紙プラン**
 【使用商品】
 ・KST-7560AS ×1
 ・TS7530E ×1
 ・BST750A※2 ×1

※2 ホワイトバスケット：BST750Aは在庫限りで販売終了となります。以降はステンレスバスケット：BST7540SWAでのご案内となります。

リンナイガス衣類乾燥機のお求めに際して (くわしくはガス器具の販売店によくご相談ください)

設置について

- ガス衣類乾燥機は、ガス（都市ガスまたは、プロパンガス）、電気AC100Vが必要です。地域によってガス種が異なりますので、ご購入前に必ずガス種を確認のうえ、機器に表示してあるガス種以外は絶対に使用しないでください。
- 機器の上や周囲に燃えやすいものを置いたり、燃えやすいものの近くで使用されますと火災の原因となります。
- アース線を確実に取り付けてください。アース線の取り付けに関しては販売店にご相談ください。
- 浴室などの湿気の多い所や水や雨のかかる場所には設置しないでください。
- ガス衣類乾燥機を室内に設置する場合、排湿管の取り付けが必要です。排湿管の取り付けに関しては販売店にご相談ください。
- パイプフード（または排湿トップ）からの音や多量の水蒸気などが、隣家の迷惑になるような場所に設置しないでください。パイプフードからは運転時に音や水蒸気が発生します。騒音・におい・結露の原因になりますので、隣家・寝室などに配慮した設置場所を選定してください。
- 排湿口から排気ガスや水蒸気が出ていますので、危険物、植物、ペットなどを近づけないでください。
- 設置にあたっては乾燥機の重量に充分に耐え得る場所で、騒音振動が増大しない場所を選んで、水平でがたつきのない所に設置してください。
- ガス衣類乾燥機の設置につきましては、各種地方条例などを確認してください。くわしくは、販売店、最寄りのリンナイ支社・支店、営業所、出張所にご相談ください。
- 防火上必要な離隔距離は下記となります。
 RDT-93 シリーズ、RDT-63 シリーズ：上方 30 mm以上、側方 30 mm以上、前方 0 mm以上、後方 0 mm以上
 RDT-80 シリーズ、RDT-54S シリーズ、RDT-31S シリーズ：上方 45 mm以上、側方 45 mm以上、前方 0 mm以上、後方 0 mm以上
- 排湿管を直接換気扇などに接続しないでください。また、複数台の排湿管を連結したり、換気扇のダクトと連結しないでください。
- 最新の情報はリンナイのWEB サイトもご覧ください。
 リンナイ総合商品情報サイト <https://rinnai.jp/top>

ガスコンセントの種類



- 電気コンセント付きタイプ（壁用）
 1.先付け・後付け施工が可能
 2.取付可能な壁寸法の領域拡大
 3.施工時間の短縮
 4.後付工法用部品が不要
 5.気密カバー対応
 6.プレートが現行の電気コンセントとマッチング
 7.安全仕様

※条件により設置できませんので、ご使用のガス会社にお問合せ下さい。
 ※ガスコンセントの詳細内容は、(株)藤井合金製作所まで、お問い合わせください。

株式会社 藤山

大阪本社/ショールーム

東京オフィス/ショールーム



〒577-0012
 大阪府東大阪市長田東2-4-47
 TEL:06-4306-3131 FAX:06-4306-3363

〒135-0006
 東京都江東区常盤1-4-5
 TEL:03-3632-2058 FAX:03-5669-4767

SHOW ROOM /大阪・東京

ショールームは完全予約制です。
 ご希望の方はお問い合わせください。

ショールームでは製品 (Fitrack) の実物をご覧いただけます。乾太くん専用台や新色ウッドオーク棚板も展示しております。製品の取付や収納に関するご要望、お悩みなどどんなこともお気軽にお申し付けください。

ショールームご案内可能時間：平日9:00～17:00



Fitrack公式ホームページでは、乾太くん専用台のカタログ・承認図・施工説明書など公開中!

<https://fitrack.jp/>

株式会社藤山 フィットラック



Fitrack について



乾太くん専用台 取付動画

Fitrackは特許取得済、及び登録商標です。

商品改良のため、製品仕様は予告なしに変更する場合がございます。

掲載の写真は印刷の関係上、製品の色は実物と若干異なる場合がございます。

本書に収録したものはすべて著作権があります。無断での複製はかたくお断りします。

2025年3月発行 第9版



<https://www.fujiyama-21.com/>



乾太くんを気軽に。もっと簡単に。

壁面収納システム「Fitrack」でガス衣類乾燥機「乾太くん」が気軽にお家にやってきます。設置も乾燥も手間のかからない快適な洗濯ライフを。



※2 ホワイトバスケット:BST750Aは在庫限りで販売終了となります。以降はステンレスバスケット:BST7540SWAでのご案内となります。



FUJIYAMA
乾太くん専用台

Fitrack フィットラック × 乾太くん専用台

POINT.....

- ✓ 壁付けなので取付高さ自由自在
- ✓ 乾太くんの振動にも耐える安心安全構造
- ✓ 狭い場所でも設置OK。リフォームにも!

乾太くん専用台

W600タイプ※1も新登場

New

※1 W600は乾太くん3kgタイプ専用です。それ以外のサイズのものには対応しておりませんのでご注意ください。

ウッドオーク
新色登場

Color variations

- | | |
|------------|-----------------------|
| 金物色 棚板色 | ホワイト×ホワイト |
| 金物色 棚板色 | ブラック×ウッドオーク |
| 金物色 棚板色 | ホワイト×ウッドオーク ※受注生産品 |

フィットラック Fitrack とは？

FKレールとFKスリットの骨組みを取付けて、そこに可動式のセレクトパーツを設置する**収納システム**です。

POINT 01 | 藤山独自の構造で安心安全の耐荷重！

FKレールが荷重のほとんどを受ける独自構造で**特許取得と商標登録済のFitrack**。
上部にFKレールという、横方向の金物を追加することで、FKレールが荷重のほとんどを受けるように流れを変換。
壁一面あたり150kgの耐荷重を実現しました！重いものも収納でき、幅広い用途でご使用いただけます。

この構造が
凄いだ!!

point!

POINT

- ✓ 特許取得済みの金物
- ✓ 縦のスリットは引っ掛けるだけ!
- ✓ 壁一面あたりの耐荷重**150kg**

壁一面あたり **150kg**

乾太くん用棚板 1枚あたり **60kg**

通常棚板 1枚あたり **35kg**

パイプ 1本あたり **25kg**

POINT 02 | 暮らしの安全を守る高品質！棚板はF☆☆☆☆！

Fitrackの棚板は低圧メラミンを使用しており、棚板表面はメラミン樹脂で覆われているので傷がつきにくく、熱にも強い仕様となっております。
この低圧メラミンは**F☆☆☆☆(エフフォースター)**のものを使用しており、ホルムアルデヒドの発散濃度が非常に低いため、シックハウス症候群の心配もございません。
また、下からの衝撃や地震の際にブラケットが外れてしまわないように、専用の落下防止ストッパーが付属しております。
小さなお子様がいるご家庭でも安心してお使いいただける「安心ミニキャップ」も併せて販売しております。

棚板は低圧メラミン「F☆☆☆☆」

棚板が外れない「落下防止ストッパー」

棚板の角にあてる「安心ミニキャップ」

赤ちゃんがいても安心♪

POINT

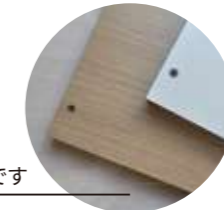
- ✓ 棚板は**F☆☆☆☆**
- ✓ 落下防止ストッパーで落下なし!
- ✓ 安心ミニキャップで角けが防止



POINT 03 | だれでも取付簡単、スピード施工&現場加工なし

FKレールを水平に取り付けられれば、そこにFKスリットを引っ掛けるだけで水平垂直が決まるので、固定すれば骨組みは取付完了。
あとはパーツを組み立て、FKスリットに引っ掛ければ完成です!

また、Fitrackの棚板はモジュール化されているため現場で棚板のカットをする必要がなく、現場・お家を汚すことなく取り付けができます。



棚板は鬼目加工!側面は全面木口テープ貼りです

POINT

- ✓ 平行・垂直を取るのが簡単!
- ✓ 縦のスリットは引っ掛けるだけ!
- ✓ モジュール化なのでカット不要!

STEP 1 FKレール取付

STEP 2 FKスリット取付

STEP 3 パーツ取付

取付け時間約**30分**で完了! /

水平器があれば水平を取るのもラクチン

FKレールを取り付けたい壁に固定します。

FKスリットをFKレールに引っ掛けて壁に固定します。

パーツをFKスリットに取り付けます。

パーツは、25mmピッチで動かせます。

POINT 04 | 既存の壁に下地がなくても取付可能。リフォームにも最適!

下地を新たに設けることができない場合も、間柱がある位置にFKレールに穴あけ加工を行い、**間柱固定すれば150kgの耐荷重が実現します。**
また、ボードアンカーを使うことによって既存の壁にも取付可能です。
既存の壁に取り付けができるので制約の多いリフォームでも活躍!

POINT

- ✓ 下地がなくても間柱固定!
- ✓ レールの加工も簡単!
- ✓ リフォームにも最適!

下地がない壁へのFKレール固定方法

STEP 1

STEP 2

STEP 3

下地センサーで、間柱のある位置を確認

レールのビス穴と間柱の位置が合わない場合、間柱のある位置に合わせてドリルでレールに穴をあけます。

あらかじめ空いていたレールのビス穴位置にボードアンカーを仕込み、新規であけた穴とあらかじめ空いていた穴をビスで固定。

POINT 05 | 充実オプションパーツに選べるカラー

棚、パイプの他にも様々な種類のセレクトパーツがあり、その数なんと30種類以上！
この多様さはFitrackだけ。好きなパーツを選んで自分だけのオリジナル収納が出来ます。



ここに紹介していないパーツもたくさんあります！

POINT 06 | モジュール化でどこでも移動可能 & 現場加工が不要！

幅45/60/75/90cm、奥行20/30/40/45/60cmとサイズをモジュール化しているので、
幅が同じ箇所であればお家のどこにでも移動ができ、
お子様の成長や収納物に合わせてそのときにぴったりの収納へ変化させることが可能です。



新しい家具を買って古い家具を捨てる面倒な作業がないのが嬉しい!!!



POINT

- ✓ 25mmピッチでパーツを動かせる！
- ✓ スペースを最大限に利用可能！
- ✓ **組み合わせ方色々！可能性∞！**

幼稚園～小学校低学年：服を掛ける位置を子どもの身長に合わせて、お片付けの習慣が身に付きます。

小学校高学年～中高生：デスクの高さは子どもの体格に合わせて、細かな調節が可能！成長に合わせて長く使えます。

社会人：デスクとして使っていたパーツは他の場所に。パイプパーツを買い足して、服を収納！

乾太くん専用台イチオシポイント

荷重のほとんどをFKレールが受ける独自の構造で壁一面当たり**150kg**という耐荷重を実現！

乾太くん用の棚板の右奥に**コード落とし穴**あり！乾太くんのガスコードを通すことができます。

落下防止ストッパーで乾太くんの振動でも安心してお使いいただけます！

乾太くん用の棚板は**ブラケット3本**仕様！耐荷重**60kg**！

乾太くん用の棚板はスリットが3本必要ですが、左側の2本のスリットを使い**W450**のパーツを付けることが可能です！

奥行D600の棚板をデスクのように使用すれば洗濯物を畳めるスペースに！アイロン台を置いて作業台としての使い方もおすすめです。

安心ミニキャップで角の怪我防止

乾太くん専用台は、乾太くんの重さ・振動にも耐え安心してお使いいただけます！

CHECK
バスケットパーツは、乾太くんから取り出した乾いた洗濯物の一時置きにとっても便利♪

乾太くん固定用**ビス**は**弊社オリジナル**！ネジ切りなしでお使いいただけます。

※1 棚板セット乾太くん用6060シリーズ＝乾太くん3kgタイプのみ対応 RDT-31S(A)
棚板セット乾太くん用7560シリーズ＝乾太くん全機種対応 RDT-93/RDT-63/RDT-80(A)/RDT-54S(A)-SV/RDT-31S(A)

※2 ホワイトバスケット：BST750Aは在庫限りで販売終了となります。以降はステンレスバスケット：BST7540SWAでのご案内となります。

施工について

施工前に必ず「施工説明書」「取扱説明書」「TSセット乾太くん用施工説明書」をよくお読みの上、正しく施工してください。誤った施工における苦情、返品、取替えには応じかねます。

- 下地補強は、背面壁全面に木下地 $t=9.5\text{mm}$ 以上のものを入れてください。鉄板下地であれば 0.8mm 以上のものをご使用ください。

現場の状況により、この施工が難しい場合は

推奨1 **b** FKスリット取付部 (■/必須) と、FKスリットビス位置周辺 (■/推奨) の下地補強をお願いします。

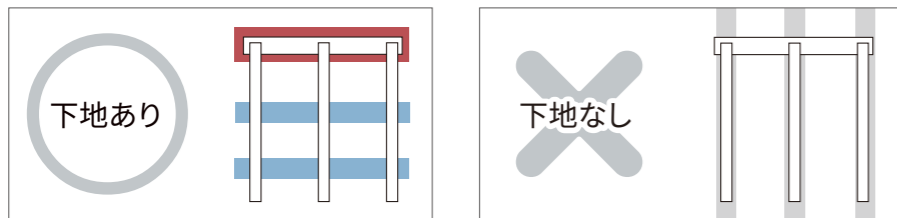
リフォーム等、既存壁に取付ける場合(下地がない場合)は

a1 予めあいているビス穴を利用し、FKスリットを間柱に固定してください。

推奨2 **a2** 化粧板パネルを取付けて下地としてお使いください。※P10参照

間柱位置にビス穴が合わない場合は①②を実施してください。

- ① FKスリットに新規でφ6の穴をあけて、間柱に固定
- ② 予めあいていたビス穴をボードアンカー(別売)で全て固定

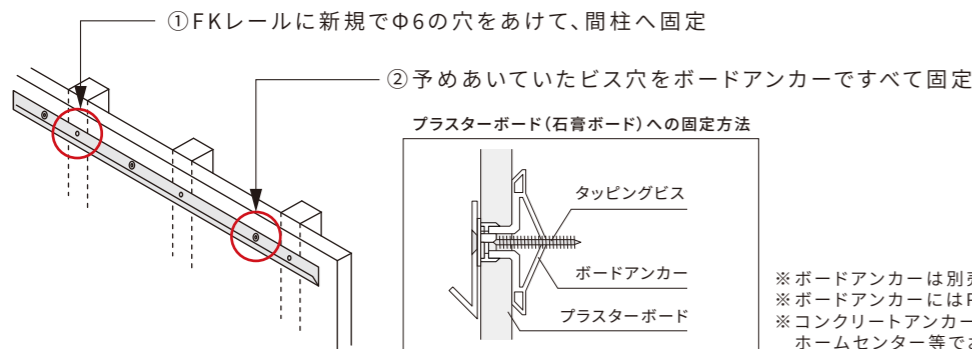


- 補強位置
- 必須
 - 推奨
- ① 既存間柱への取付け
 - ② 既存ビス穴の固定

- ※ FKスリットの固定はボードアンカーでも問題ありません。
- ※ 現地での製品加工はできません。分解したり、修理・改造は行わないでください。
- ※ 棚受のビスを締め付ける際は、必ず手回しドライバーを使用してください。
- 電動ドライバー等で締め付けすぎると、棚板および棚板の鬼目ナットが破損し、脱落します。
- ※ 棚板設置後は必ず落下防止ストッパーを取り付けてください。
- ※ 耐火建築の場合は、FKスリットおよびFKスリットの取付けは同梱のビス(M4×50mm)ではなく、M4×90mmを別途ご購入ください。

a1 下地を入れることができない場合の固定方法

予めあいているビス穴を利用し、FKスリットを間柱に固定し、他のビス穴はボードアンカーで固定してください。間柱の位置にビス穴が合わない場合は下記の①②を実施してください。



■ 既存壁の下地による取付け可否

- 石膏ボード: 取付け可能です
ただし、ボードの下地の状態やボードの劣化等により取付けできない場合があります。
- 木質板(ベニヤ等): 状態が良ければ取付け可能です
ただし、下地の状態や劣化等により取付けできない場合があります。
- △ コンクリート: 取付け可能ですが次の点にご確認ください
① マンション等の建物は壁が共有部に該当しないことを事前にご確認ください。
② 取付けする際に騒音が発生します。
③ GL工法は予め下地がない場合は施工できません。
- × 土壁: 取付けできません

■ FKスリットの長さに対する必要間柱固定数

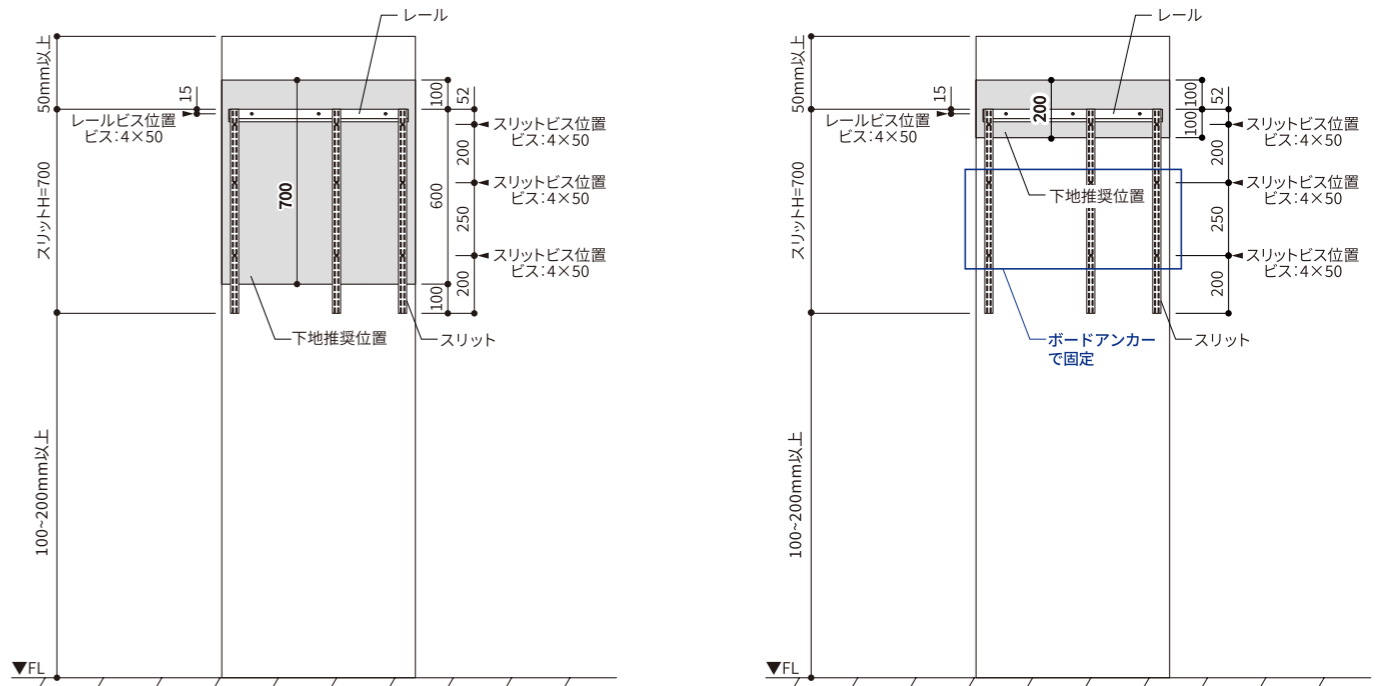
| 木棚W寸法 (FKスリット1本) | 間柱固定数 |
|------------------|--------|
| W450~W750 | 2 |
| W900~W1800 | 3 |
| 木棚W寸法 (FKスリット2本) | 間柱固定数 |
| W1950~W3600 | 6(3/本) |

b FKスリットの長さ別下地推奨位置

部分的に下地を入れる場合は、下図を参考に下地位置・範囲を決めてください。図中のグレー部分が推奨する下地範囲となります。

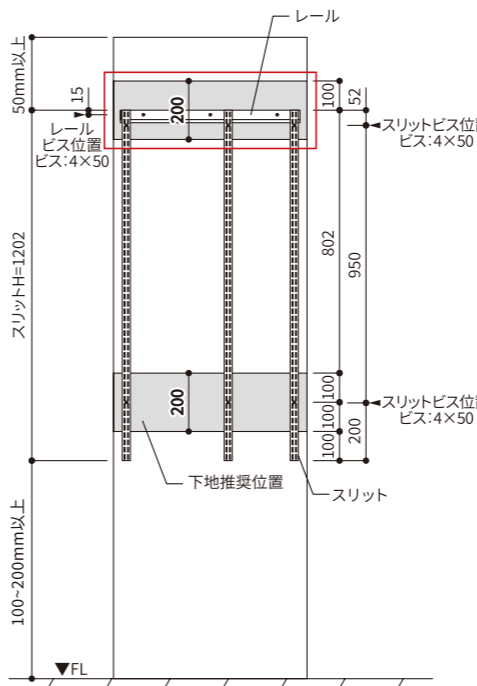
FKスリット H700

左図が難しい場合は、右図のようにレール部分にのみ下地を入れ、残りのビス穴はボードアンカーで固定してください。

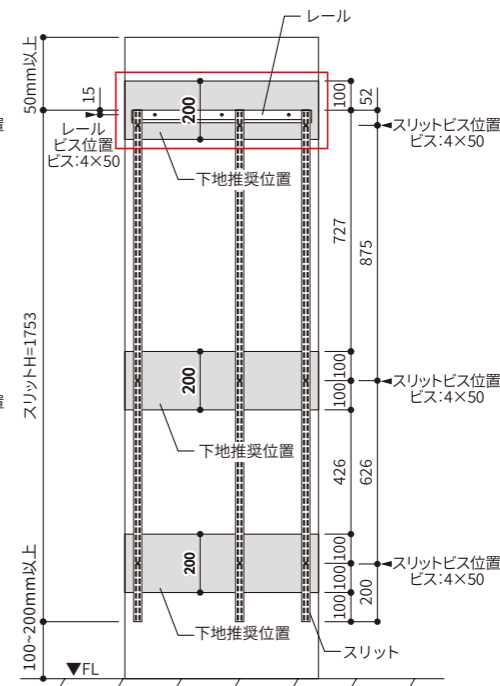


図中□部分は必ず下地を入れてください。その場合は、残りのビス穴はボードアンカーで固定してください。

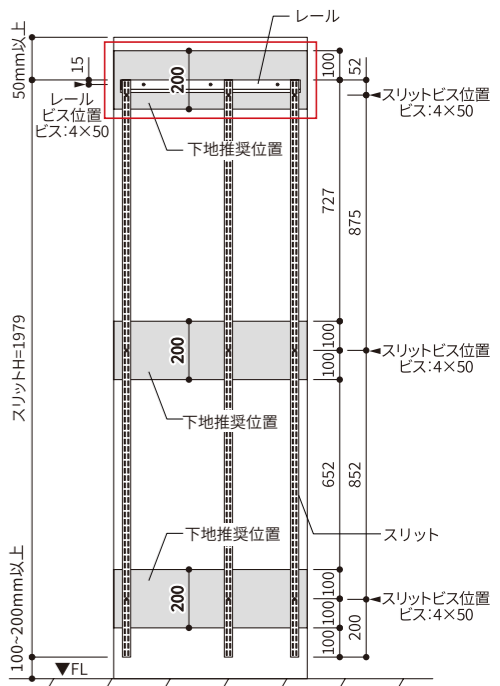
FKスリット H1202



FKスリット H1753



FKスリット H1979



取付け寸法について

事前に「A:幅 / B:高さ / C:奥行」の各必要寸法をご確認の上、必要寸法に納まる部材をお選びください。

a2 下地を入れることができない場合の固定方法

bプランのように下地を入れることができない場合は、化粧板パネルを取り付けることによって、下地としてお使いいただくことができます。

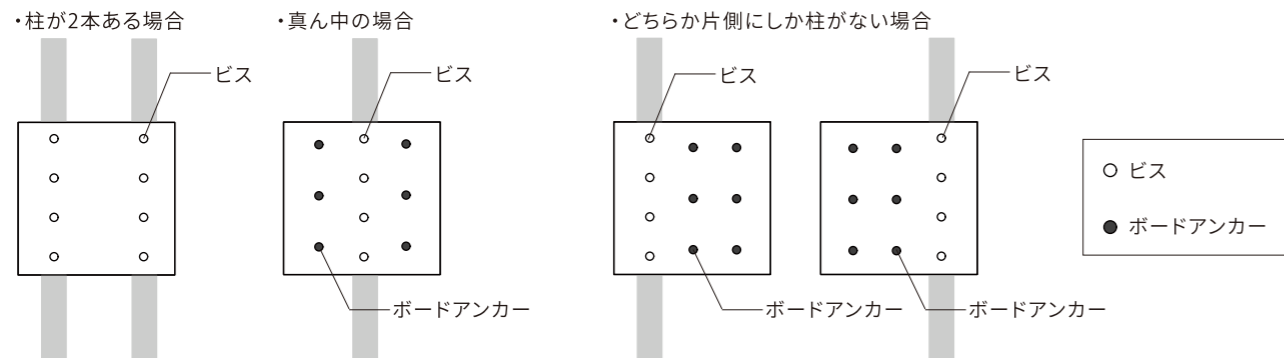
化粧板パネル

化粧板パネル

| パネル色 | ホワイト | | |
|------|------|----|------|
| 品番 | W | D | H |
| KKS | 770 | 15 | 750 |
| KKL | 770 | 15 | 1250 |

※こちらは後付け用の下地材です。
【内容・付属品】M4×50mmビス、ボードアンカー
色：ホワイト 小口テープ貼り

化粧板パネルを取り付ける場所の柱の位置によって、取り付け方法が変わりますので、下図を参考に取付をお願いします。



⚠ 取付け注意事項

- ビスを打ちすぎると中身が出てきてしまうので少し緩めにビスを取り付けてください。
- ビスを打つ位置がFKスリットのビス位置と被らないようにしてください。

FKレールW1515を取り付ける際は、化粧板パネルを並べて使用することにより取り付けが可能になります。その際は、左右どちらかの一番端に寄せて取り付けてください。※ビス位置がパネルとパネルの間に来るのを回避できます。

例) W1515×H1979

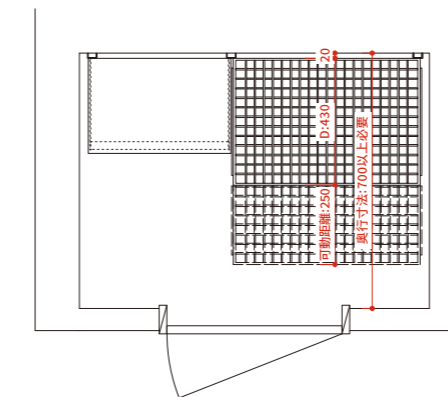
※グレー部分が化粧板パネルです。

必要取付け寸法

- A 幅** FKレール寸法に左右7.5mmずつ加えた寸法
- B 高さ** FKスリット寸法に上部50mm、下部100~200mmを加えた寸法
- C 奥行** 木棚にFKスリット奥行寸法17mmを加えた寸法

収納内部の奥行寸法算出方法

壁面からの距離20mm + パーツ奥行寸法 + 可動距離



例) 左図のレイアウトでは壁からの距離20mm、パーツ奥行(スライドバスケット)430mm、可動距離250mm、3つの合計が700mmとなるため、収納内部の奥行寸法は700mm以上必要。

可動距離(参考値)

- 250mm - スライドバスケット / スライドパンツラック
- 280mm - プレミアム引出1段フラットタイプ / プレミアム引出4段BOX
- 350mm - 引出1段フラットタイプ / 薄型引出1段フラットタイプ / 引出3段BOX
- 400mm - プレミアム引出ギャラリタイプ

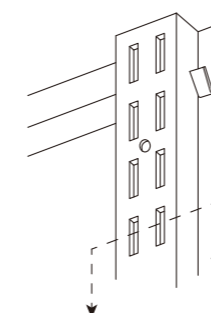
⚠ 取付け注意事項

- ブラケットの差し込みは最上段から4つ目の穴からしか取付けできません。
- 柱・梁・点検口等のある上には設置できません。
- 下がり壁のある場合(ドアの高さが天井までない場合)は収納の出し入れについても予めご検討ください。
- L型・U型の場合、棚と棚が取り合う場所は15mmのすき間を確保してください。また棚板同士は平行にはなりません。
- スライドパンツラック等の可動させて仕様する商品は扉や壁に干渉しないか必ずご確認ください。

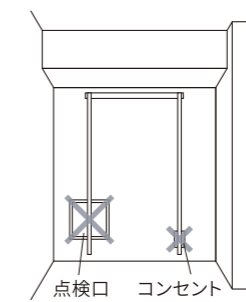
B | 高さ

FKスリットの取付位置は天井より50mm以上、床より100~200mm以上のすき間を確保してください。取付け面の高さに対してFKスリット寸法に上部50mm、下部100~200mmの計150~250mmを加えた寸法が取付けに必要な高さになります。(※下部寸法は取付け壁の巾木の幅にご確認ください。)

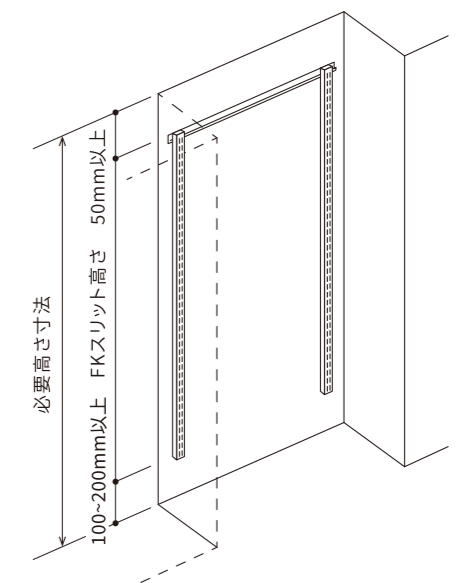
⚠ 取付け注意事項



ブラケットの差し込みは最上段から4つ目の穴からしか取付けできません。



柱・梁・点検口等のある上には取付けできません。



乾太くん専用台基本プラン

W765×H700
★取付推奨寸法 W780～



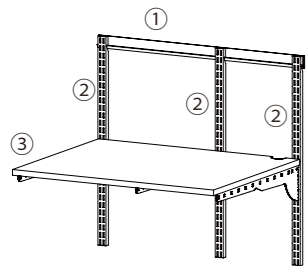
| | | | |
|-------------|------------|-----------|---|
| セット品番 | KST-7560AS | | |
| 棚板色 | ホワイト | | |
| 金物色 | ホワイト | | |
| ①FKレール | FR0765A | W765 | 1 |
| ②FKスリット | FS0700S | H700 | 3 |
| ③棚板セット乾太くん用 | KS-7560A | W750×D600 | 1 |



| | | | |
|-------------|------------|-----------|---|
| セット品番 | KST7560MAS | | |
| 棚板色 | ウッドオーク | | |
| 金物色 | ブラック | | |
| ①FKレール | FR0765ABK | W765 | 1 |
| ②FKスリット | FS0700SBK | H700 | 3 |
| ③棚板セット乾太くん用 | KS7560MAB | W750×D600 | 1 |



| | | | |
|-------------|--------------------|-----------|---|
| セット品番 | KST7560MASW ※受注生産品 | | |
| 棚板色 | ウッドオーク | | |
| 金物色 | ホワイト | | |
| ①FKレール | FR0765A | W765 | 1 |
| ②FKスリット | FS0700S | H700 | 3 |
| ③棚板セット乾太くん用 | KS7560MAW | W750×D600 | 1 |



乾太くん専用台W600【乾太くん3kgタイプ専用】プラン

W615×H700
★取付推奨寸法 W640～



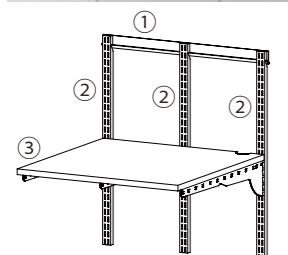
| | | | |
|-------------|-----------|-----------|---|
| セット品番 | KST6060CS | | |
| 棚板色 | ホワイト | | |
| 金物色 | ホワイト | | |
| ①FKレール | FR0615A | W615 | 1 |
| ②FKスリット | FS0700S | H700 | 3 |
| ③棚板セット乾太くん用 | KS6060C | W600×D600 | 1 |



| | | | |
|-------------|------------|-----------|---|
| セット品番 | KST6060MAS | | |
| 棚板色 | ウッドオーク | | |
| 金物色 | ブラック | | |
| ①FKレール | FR0615ABK | W615 | 1 |
| ②FKスリット | FS0700SBK | H700 | 3 |
| ③棚板セット乾太くん用 | KS6060MAB | W600×D600 | 1 |



| | | | |
|-------------|--------------------|-----------|---|
| セット品番 | KST6060MASW ※受注生産品 | | |
| 棚板色 | ウッドオーク | | |
| 金物色 | ホワイト | | |
| ①FKレール | FR0615A | W615 | 1 |
| ②FKスリット | FS0700S | H700 | 3 |
| ③棚板セット乾太くん用 | KS6060MAW | W600×D600 | 1 |



【乾太くん専用台 棚板セット乾太くん用】は、「Rinnai ガス衣類乾燥機 乾太くん」に対応している製品です。

※乾太くん対応サイズにご注意ください。

棚板セット乾太くん用6060シリーズ＝乾太くん3kgタイプのみ対応 RDT-31S(A)

棚板セット乾太くん用7560シリーズ＝乾太くん全機種対応 RDT-93/RDT-63/RDT-80(A)/RDT-54S(A)-SV/RDT-31S(A)

※設置の際は下記の防火上必要な離隔距離にご注意ください。

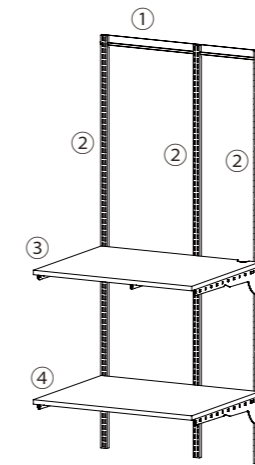
RDT-93シリーズ、RDT-63シリーズ：上方30mm以上、側方30mm以上

RDT-80シリーズ、RDT-54Sシリーズ、RDT-31Sシリーズ：上方45mm以上、側方45mm以上

※受注生産品と記載のあるものは納品まで通常よりお時間をいただきます。ご了承ください。

乾太くん専用台1列プラン

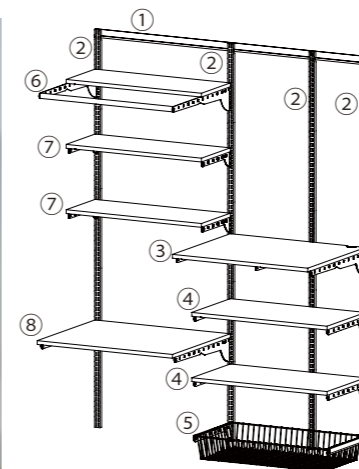
W765×H1753
★取付推奨寸法 W780～



| | | | |
|-------------|-----------|-----------|---|
| セット品番 | KS-7560AJ | | |
| 棚板色 | ホワイト | | |
| 金物色 | ホワイト | | |
| ①FKレール | FR0765A | W765 | 1 |
| ②FKスリット | FS1753J | H1753 | 3 |
| ③棚板セット乾太くん用 | KS-7560A | W750×D600 | 1 |
| ④棚板セット | TS7560E | W750×D600 | 1 |

乾太くん専用台2列プラン

W1515×H1979
★取付推奨寸法 W1530～



| | | | |
|-------------|-------------------------|-----------|---|
| セット品番 | KS-1560AL346B | | |
| 棚板色 | ホワイト | | |
| 金物色 | ホワイト | | |
| ①FKレール | FR1515A | W1515 | 1 |
| ②FKスリット | FS1979L | H1979 | 4 |
| ③棚板セット乾太くん用 | KS-7560A | W750×D600 | 1 |
| ④棚板セット | TS7540E | W750×D400 | 2 |
| ⑤バスケットセット | BST750A (BST7540SWA) | W750×D400 | 1 |
| ⑥ランドリー棚セット | LD7530E | W750×D600 | 1 |
| ⑦棚板セット | TS7530E | W750×D300 | 2 |
| ⑧棚板セット | TS7560E | W750×D600 | 1 |

在庫限りで販売終了



以降自然切り替え



※⑤バスケットセット(ホワイト/BST750A)は、在庫限りで販売終了となります。以降はステンレスバスケットセット(BST7540SWA)でのご案内となります。

【乾太くん専用台 棚板セット乾太くん用】は、「Rinnai ガス衣類乾燥機 乾太くん」に対応している製品です。

※設置の際は下記の防火上必要な離隔距離にご確認ください。

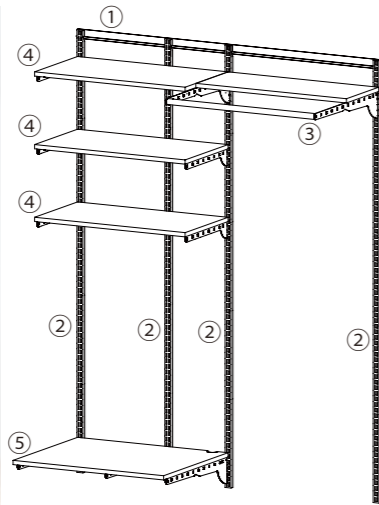
RDT-93シリーズ、RDT-63シリーズ：上方30mm以上、側方30mm以上

RDT-80シリーズ、RDT-54Sシリーズ、RDT-31Sシリーズ：上方45mm以上、側方45mm以上

乾太くん専用台2列プラン

W1515×H1979

★取付推奨寸法 W1530～



セット品番 KS-1560AL4

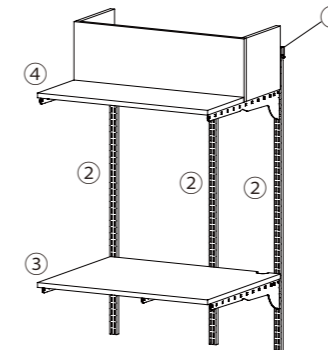
| | |
|-----|------|
| 棚板色 | ホワイト |
| 金物色 | ホワイト |

| | | | |
|-------------|----------|-----------|---|
| ①FKレール | FR1515A | W1515 | 1 |
| ②FKスリット | FS1979L | H1979 | 4 |
| ③ランドリー棚セット | LD7530E | W750×D600 | 1 |
| ④棚板セット | TS7540E | W750×D400 | 3 |
| ⑤棚板セット乾太くん用 | KS-7560A | W750×D600 | 1 |

乾太くん排湿筒隠し付きプラン

W765×H1202

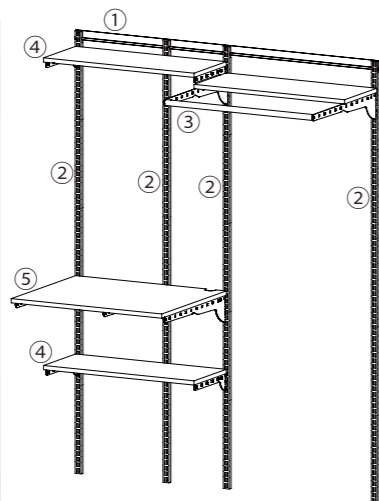
★取付推奨寸法 W780～



セット品番 KS7560AM

| | |
|-----|------|
| 棚板色 | ホワイト |
| 金物色 | ホワイト |

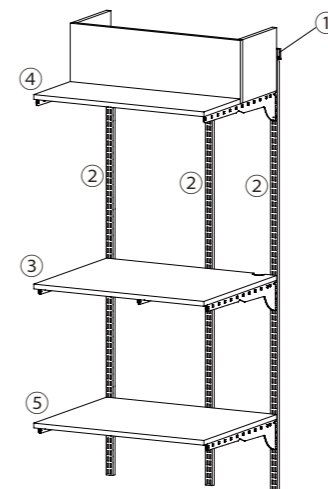
| | | | |
|-------------|----------|-----------|---|
| ①FKレール | FR0765A | W765 | 1 |
| ②FKスリット | FS1202M | H1202 | 3 |
| ③棚板セット乾太くん用 | KS-7560A | W750×D600 | 1 |
| ④排湿筒隠し | KMSA | W750×D600 | 1 |



セット品番 KS-1560AL3

| | |
|-----|------|
| 棚板色 | ホワイト |
| 金物色 | ホワイト |

| | | | |
|-------------|----------|-----------|---|
| ①FKレール | FR1515A | W1515 | 1 |
| ②FKスリット | FS1979L | H1979 | 4 |
| ③ランドリー棚セット | LD7530E | W750×D600 | 1 |
| ④棚板セット | TS7530E | W750×D300 | 2 |
| ⑤棚板セット乾太くん用 | KS-7560A | W750×D600 | 1 |



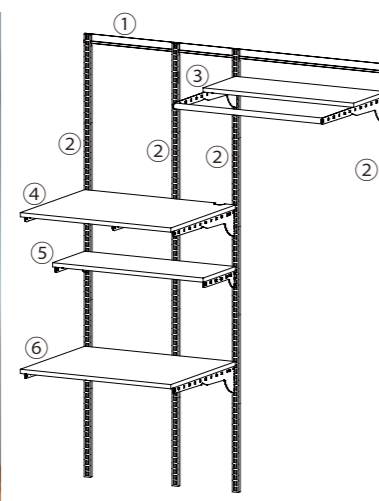
W765×H1753

★取付推奨寸法 W780～

セット品番 KS7560AJM

| | |
|-----|------|
| 棚板色 | ホワイト |
| 金物色 | ホワイト |

| | | | |
|-------------|----------|-----------|---|
| ①FKレール | FR0765A | W765 | 1 |
| ②FKスリット | FS1753J | H1753 | 3 |
| ③棚板セット乾太くん用 | KS-7560A | W750×D600 | 1 |
| ④排湿筒隠し | KMSA | W750×D600 | 1 |
| ⑤棚板セット | TS7560E | W750×D600 | 1 |

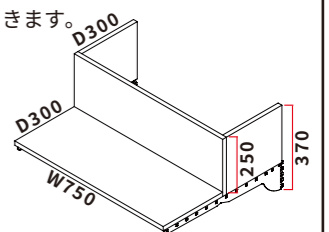


セット品番 KS-1560AL36

| | |
|-----|------|
| 棚板色 | ホワイト |
| 金物色 | ホワイト |

| | | | |
|-------------|----------|-----------|---|
| ①FKレール | FR1515A | W1515 | 1 |
| ②FKスリット | FS1979L | H1979 | 4 |
| ③ランドリー棚セット | LD7530E | W750×D600 | 1 |
| ④棚板セット乾太くん用 | KS-7560A | W750×D600 | 1 |
| ⑤棚板セット | TS7530E | W750×D300 | 1 |
| ⑥棚板セット | TS7560E | W750×D600 | 1 |

排湿筒隠しとは？ スリットに取り付けるだけで、見た目が気になる排湿管を簡単に隠すことができます。



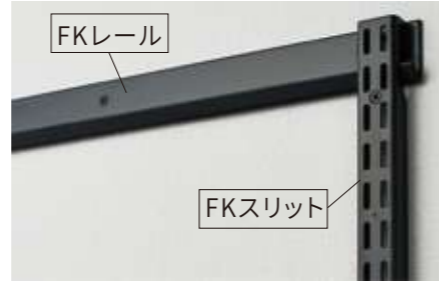
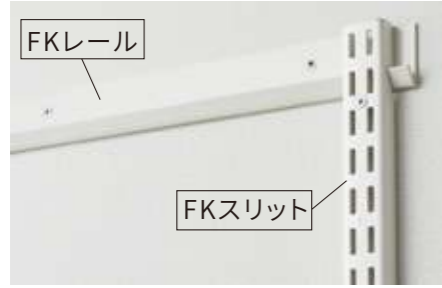
中が空洞のすっきりした構造。上からのぞき込めば排湿管が見え、取り外しも簡単なので点検やメンテナンスも楽々です。

Before

After

標準パーツ

FK レール / FK スリット



| | |
|-----|------|
| 金物色 | ホワイト |
|-----|------|

FKレール (横棧)

| 品番 | W |
|---------|------|
| FR0465A | 465 |
| FR0615A | 615 |
| FR0765A | 765 |
| FR0915A | 915 |
| FR1065A | 1065 |
| FR1215A | 1215 |
| FR1365A | 1365 |
| FR1515A | 1515 |
| FR1665A | 1665 |
| FR1815A | 1815 |

FKスリット (棚柱)

| 品番 | H |
|---------|------|
| FS0700S | 700 |
| FS1202M | 1202 |
| FS1753J | 1753 |
| FS1979L | 1979 |

| | |
|-----|------|
| 金物色 | ブラック |
|-----|------|

FKレール (横棧)

| 品番 | W |
|-----------|------|
| FR0465ABK | 465 |
| FR0615ABK | 615 |
| FR0765ABK | 765 |
| FR0915ABK | 915 |
| FR1065ABK | 1065 |
| FR1215ABK | 1215 |
| FR1365ABK | 1365 |
| FR1515ABK | 1515 |
| FR1665ABK | 1665 |
| FR1815ABK | 1815 |

FKスリット (棚柱)

| 品番 | H |
|-----------|------|
| FS0700SBK | 700 |
| FS1202MBK | 1202 |
| FS1753JBK | 1753 |
| FS1979LBK | 1979 |

【詳細サイズ】レール厚み 2.3mm スリット横幅 30mm スリット奥行 16.5mm

【材質】普通鋼 (スチール) エポキシ樹脂系粉末焼付塗装
25mm間隔でブラケットの位置を動かすことができます。

棚板セット (TSセット) **耐荷重:35kg** /棚板1枚あたり



| | |
|-------|------|
| 棚板色 | ホワイト |
| ブラケット | ホワイト |

| 品番 | W | D |
|---------|-----|-----|
| TS4530E | 450 | 300 |
| TS6030E | 600 | 300 |
| TS7530E | 750 | 300 |
| TS9030E | 900 | 300 |
| TS4540E | 450 | 400 |
| TS6040E | 600 | 400 |
| TS7540E | 750 | 400 |
| TS9040E | 900 | 400 |
| TS4545E | 450 | 450 |
| TS6045E | 600 | 450 |
| TS7545E | 750 | 450 |
| TS9045E | 900 | 450 |
| TS4560E | 450 | 600 |
| TS6060E | 600 | 600 |
| TS7560E | 750 | 600 |
| TS9060E | 900 | 600 |



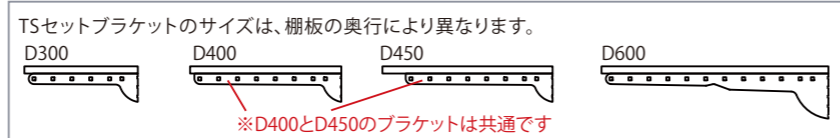
| | |
|-------|--------|
| 棚板色 | ウッドオーク |
| ブラケット | ブラック |

| 品番 | W | D |
|-----------|-----|-----|
| TS4530M3B | 450 | 300 |
| TS6030M3B | 600 | 300 |
| TS7530M3B | 750 | 300 |
| TS9030M3B | 900 | 300 |
| TS4540M3B | 450 | 400 |
| TS6040M3B | 600 | 400 |
| TS7540M3B | 750 | 400 |
| TS9040M3B | 900 | 400 |
| TS4560M3B | 450 | 600 |
| TS6060M3B | 600 | 600 |
| TS7560M3B | 750 | 600 |
| TS9060M3B | 900 | 600 |



| | |
|-------|--------|
| 棚板色 | ウッドオーク |
| ブラケット | ホワイト |

| 品番 | W | D |
|------------|-----|-----|
| ※TS4530M3W | 450 | 300 |
| ※TS6030M3W | 600 | 300 |
| ※TS7530M3W | 750 | 300 |
| ※TS9030M3W | 900 | 300 |
| ※TS4540M3W | 450 | 400 |
| ※TS6040M3W | 600 | 400 |
| ※TS7540M3W | 750 | 400 |
| ※TS9040M3W | 900 | 400 |
| ※TS4560M3W | 450 | 600 |
| ※TS6060M3W | 600 | 600 |
| ※TS7560M3W | 750 | 600 |
| ※TS9060M3W | 900 | 600 |



【詳細サイズ】棚板厚み 18~19mm

【材質】棚板: 低圧メラミン (芯材: パーティクルボード 棚板表面材: メラミン樹脂) / ブラケット: 普通鋼 (スチール) エポキシ樹脂系粉末焼付塗装

※受注生産品と記載のあるものは納品まで通常よりお時間をいただきます。ご了承ください。

パイプ付き棚板セット (TPセット) **耐荷重:35kg** /棚板1枚あたり



| | |
|-------|------|
| 棚板色 | ホワイト |
| ブラケット | ホワイト |

| 品番 | W | D |
|---------|-----|-----|
| TP4530E | 450 | 300 |
| TP6030E | 600 | 300 |
| TP7530E | 750 | 300 |
| TP9030E | 900 | 300 |
| TP4540E | 450 | 400 |
| TP6040E | 600 | 400 |
| TP7540E | 750 | 400 |
| TP9040E | 900 | 400 |
| TP4545E | 450 | 450 |
| TP6045E | 600 | 450 |
| TP7545E | 750 | 450 |
| TP9045E | 900 | 450 |
| TP4560E | 450 | 600 |
| TP6060E | 600 | 600 |
| TP7560E | 750 | 600 |
| TP9060E | 900 | 600 |



| | |
|-------|--------|
| 棚板色 | ウッドオーク |
| ブラケット | ブラック |

| 品番 | W | D |
|-----------|-----|-----|
| TP4530M3B | 450 | 300 |
| TP6030M3B | 600 | 300 |
| TP7530M3B | 750 | 300 |
| TP9030M3B | 900 | 300 |
| TP4540M3B | 450 | 400 |
| TP6040M3B | 600 | 400 |
| TP7540M3B | 750 | 400 |
| TP9040M3B | 900 | 400 |
| TP4560M3B | 450 | 600 |
| TP6060M3B | 600 | 600 |
| TP7560M3B | 750 | 600 |
| TP9060M3B | 900 | 600 |



| | |
|-------|--------|
| 棚板色 | ウッドオーク |
| ブラケット | ホワイト |

| 品番 | W | D |
|------------|-----|-----|
| ※TP4530M3W | 450 | 300 |
| ※TP6030M3W | 600 | 300 |
| ※TP7530M3W | 750 | 300 |
| ※TP9030M3W | 900 | 300 |
| ※TP4540M3W | 450 | 400 |
| ※TP6040M3W | 600 | 400 |
| ※TP7540M3W | 750 | 400 |
| ※TP9040M3W | 900 | 400 |
| ※TP4560M3W | 450 | 600 |
| ※TP6060M3W | 600 | 600 |
| ※TP7560M3W | 750 | 600 |
| ※TP9060M3W | 900 | 600 |



【詳細サイズ】棚板厚み 18~19mm パイプ径φ25.4mm

【内容・付属品】棚板、ブラケット2枚、棚受けセット4個セット、パイプ受け2個、パイプ1本
※D600はパイプ2本タイプになります (D600タイプのみパイプ受け4個、パイプ2本)

【材質】棚板: 低圧メラミン (芯材: パーティクルボード 棚板表面材: メラミン樹脂)
パイプ: 普通鋼 (スチール) ブラケット: 普通鋼 (スチール) エポキシ樹脂系粉末焼付塗装

パイプ受けは奥行を確認し、正しい位置に取り付けてください。詳しい施工方法は、購入時同梱のFittrack施工説明書にてご確認ください。

棚板セット D200タイプ (TSセット) **耐荷重:25kg** /棚板1枚あたり



| | |
|-------|------|
| 棚板色 | ホワイト |
| ブラケット | ホワイト |

| 品番 | W | D |
|----------|-----|-----|
| TS4520LP | 450 | 200 |
| TS6020LP | 600 | 200 |
| TS7520LP | 750 | 200 |
| TS9020LP | 900 | 200 |

【詳細サイズ】棚板厚み 18~19mm
※こちらは樹脂ブラケットの商品になります。

【材質】棚板: 低圧メラミン (芯材: パーティクルボード 棚板表面材: メラミン樹脂)
ブラケット: ポリカーボネート

シューズ用樹脂棚セット (LTセット) **耐荷重:3kg** /棚板1枚あたり



| | |
|-------|------|
| 棚板色 | グレー |
| ブラケット | ホワイト |

| 品番 | W | D |
|----------|-----|-----|
| LT4530FA | 450 | 290 |
| LT6030FA | 600 | 290 |
| LT7530FA | 750 | 290 |



| | |
|-------|------|
| 棚板色 | ホワイト |
| ブラケット | ホワイト |

| 品番 | W | D |
|-----------|-----|-----|
| LT4530FWA | 450 | 290 |
| LT6030FWA | 600 | 290 |
| LT7530FWA | 750 | 290 |



| | |
|-------|------|
| 棚板色 | グレー |
| ブラケット | ブラック |

| 品番 | W | D |
|-----------|-----|-----|
| LT4530BFA | 450 | 290 |
| LT6030BFA | 600 | 290 |
| LT7530BFA | 750 | 290 |

※こちらはブラケットと棚受けが樹脂で一体型の商品になります。

【材質】棚: PVC / 一体型樹脂ブラケット: ポリカーボネート

ランドリー棚セット (LD セット) 耐荷重:35kg /棚板1枚あたり



| | |
|-------|------|
| 棚板色 | ホワイト |
| ブラケット | ホワイト |

| 品番 | W | D |
|---------|-----|-----|
| LD4530E | 450 | 600 |
| LD6030E | 600 | 600 |
| LD7530E | 750 | 600 |
| LD9030E | 900 | 600 |



| | |
|-------|--------|
| 棚板色 | ウッドオーク |
| ブラケット | ブラック |

| 品番 | W | D |
|------------|-----|-----|
| ※LD4530M3B | 450 | 600 |
| LD6030M3B | 600 | 600 |
| LD7530M3B | 750 | 600 |
| ※LD9030M3B | 900 | 600 |



| | |
|-------|--------|
| 棚板色 | ウッドオーク |
| ブラケット | ホワイト |

| 品番 | W | D |
|------------|-----|-----|
| ※LD4530M3W | 450 | 600 |
| ※LD6030M3W | 600 | 600 |
| ※LD7530M3W | 750 | 600 |
| ※LD9030M3W | 900 | 600 |

【詳細サイズ】棚板厚み 18～19mm / 棚板の奥行 300mm パイプ径φ25.4mm

【材質】棚板：低圧メラミン（芯材：パーティクルボード 棚板表面材：メラミン樹脂）

パイプ：普通鋼（スチール）ステン巻き / ブラケット：普通鋼（スチール）エポキシ樹脂系粉末焼付塗装

小物パイプセット (LP セット) 耐荷重:25kg //パイプ1本あたり



| | |
|-------|------|
| ブラケット | ホワイト |
|-------|------|

| 品番 | W | D |
|---------|-----|-----|
| LPN45-E | 450 | 150 |
| LPN60-E | 600 | 150 |
| LPN75-E | 750 | 150 |
| LPN90-E | 900 | 150 |



| | |
|-------|------|
| ブラケット | ブラック |
|-------|------|

| 品番 | W | D |
|-----------|-----|-----|
| LPN45-EBK | 450 | 150 |
| LPN60-EBK | 600 | 150 |
| LPN75-EBK | 750 | 150 |
| LPN90-EBK | 900 | 150 |

※こちらは樹脂ブラケットの商品になります。

【詳細サイズ】パイプ径φ25.4mm

【材質】パイプ：普通鋼（スチール）ステン巻き

ブラケット：ポリカーボネート

パイプセット (BP セット) 耐荷重:25kg //パイプ1本あたり



| | |
|-------|------|
| ブラケット | ホワイト |
|-------|------|

| 品番 | W | D |
|---------|-----|-----|
| BPN45-E | 450 | 300 |
| BPN60-E | 600 | 300 |
| BPN75-E | 750 | 300 |
| BPN90-E | 900 | 300 |



| | |
|-------|------|
| ブラケット | ブラック |
|-------|------|

| 品番 | W | D |
|-----------|-----|-----|
| BPN45-EBK | 450 | 300 |
| BPN60-EBK | 600 | 300 |
| BPN75-EBK | 750 | 300 |
| BPN90-EBK | 900 | 300 |

【詳細サイズ】パイプ径φ25.4mm

【材質】パイプ：普通鋼（スチール）ステン巻き

ブラケット：普通鋼（スチール）

エポキシ樹脂系粉末焼付塗装

ダブルパイプセット (WP セット) 耐荷重:25kg /1セットあたり



| | |
|-------|------|
| ブラケット | ホワイト |
|-------|------|

| 品番 | W | D |
|---------|-----|-----|
| WPN45-E | 450 | 600 |
| WPN60-E | 600 | 600 |
| WPN75-E | 750 | 600 |
| WPN90-E | 900 | 600 |



| | |
|-------|------|
| ブラケット | ブラック |
|-------|------|

| 品番 | W | D |
|-----------|-----|-----|
| WPN45-EBK | 450 | 600 |
| WPN60-EBK | 600 | 600 |
| WPN75-EBK | 750 | 600 |
| WPN90-EBK | 900 | 600 |

【詳細サイズ】パイプ径φ25.4mm

【材質】パイプ：普通鋼（スチール）ステン巻き

ブラケット：普通鋼（スチール）

エポキシ樹脂系粉末焼付塗装

EPU セット ※パイプ+パイプ受けのセットです。TPセットとして使用できます。



| | |
|-------|------|
| パイプ色 | シルバー |
| パイプ受け | ホワイト |

| 品番 | W |
|---------|-----|
| PJ45-E1 | 450 |
| PJ60-E1 | 600 |
| PJ75-E1 | 750 |
| PJ90-E1 | 900 |

| | |
|-------|------|
| パイプ色 | シルバー |
| パイプ受け | ブラック |

| 品番 | W |
|-----------|-----|
| PJ45-E1BK | 450 |
| PJ60-E1BK | 600 |
| PJ75-E1BK | 750 |
| PJ90-E1BK | 900 |

NA パイプ ※パイプ+ナット+ビスのセットです。



| | |
|------|------|
| パイプ色 | シルバー |
|------|------|

| 品番 | W |
|---------|-----|
| PN45-A1 | 450 |
| PN60-A1 | 600 |
| PN75-A1 | 750 |
| PN90-A1 | 900 |

乾太くんシリーズ

棚板セット乾太くん用 (TS セット乾太くん用) 耐荷重:60kg /棚板1枚あたり



| | |
|-------|------|
| 棚板色 | ホワイト |
| ブラケット | ホワイト |

| 品番 | W | D |
|----------|-----|-----|
| KS6060C | 600 | 600 |
| KS-7560A | 750 | 600 |



| | |
|-------|--------|
| 棚板色 | ウッドオーク |
| ブラケット | ブラック |

| 品番 | W | D |
|-----------|-----|-----|
| KS6060MAB | 600 | 600 |
| KS7560MAB | 750 | 600 |



| | |
|-------|--------|
| 棚板色 | ウッドオーク |
| ブラケット | ホワイト |

| 品番 | W | D |
|------------|-----|-----|
| ※KS6060MAW | 600 | 600 |
| ※KS7560MAW | 750 | 600 |

※乾太くん用棚板はブラケット3枚仕様となります。設置するのにスリットは3本必要です。ご注意ください。

乾太くん本体と棚板はビスで固定できるようになっています。付属の乾太くん取付用ビスを用いて固定してください。

正面向かって右奥に、φ50の半円のコード落とし穴が空いているので、ガスコードを通すことが可能です。

【サイズ詳細】棚板厚み 18mm～19mm 正面向かって右奥に、φ50の半円の切り欠き穴有（棚板右端から50mm、棚板奥端から奥行30mm）

【材質】棚板：低圧メラミン（芯材：パーティクルボード 棚板表面材：メラミン樹脂） / ブラケット：普通鋼（スチール）エポキシ樹脂系粉末焼付塗装

【内容・付属品】乾太くん用棚板、ブラケット3枚、棚受けセット×6個セット、落下防止ストッパー×4個、乾太くん取付用ビス、ワッシャー、穴隠し
穴隠しはW750のみ

排湿筒隠し



| | |
|---|------|
| 色 | ホワイト |
|---|------|

| 品番 | W | D | H |
|------|-----|-----|-----|
| KMSA | 750 | 600 | 250 |

※こちらは乾太くん本体上部に設置し、乾太くんの排湿管を隠す商品です。

【材質】板：低圧メラミン（芯材：パーティクルボード 棚板表面材：メラミン樹脂）

ブラケット：普通鋼（スチール）エポキシ樹脂系粉末焼付塗装

【内容・付属品】排湿筒隠し構成板×4、ブラケット2枚、棚受けセット×4、横揺れ防止パイプセット、穴隠し×4

化粧板パネル



| | |
|------|------|
| パネル色 | ホワイト |
|------|------|

| 品番 | W | D | H |
|-----|-----|----|------|
| KKS | 770 | 15 | 750 |
| KKL | 770 | 15 | 1250 |

※こちらは後付け用の下地材です。

【内容・付属品】化粧板パネル、M4×50ビス、ボードアンカー

【乾太くん専用台 棚板セット乾太くん用】は、「Rinnai ガス衣類乾燥機 乾太くん」に対応している製品です。

※乾太くん対応サイズにご確認ください。

棚板セット乾太くん用6060シリーズ=乾太くん3kgタイプのみ対応 RDT-31S(A)

棚板セット乾太くん用7560シリーズ=乾太くん全機種対応 RDT-93/RDT-63/RDT-80(A)/RDT-54S(A)-SV/RDT-31S(A)

※受注生産品と記載のあるものは納品まで通常よりお時間をいただきます。ご了承ください。

オプションパーツ

バスケットセット **耐荷重:5kg** /バスケット1つあたり



在庫限りで販売終了

| | |
|-------|------|
| バスケット | ホワイト |
| ブラケット | ホワイト |

| 品番 | W | D | H |
|---------|-----|-----|-----|
| BST450A | 450 | 400 | 120 |
| BST600A | 600 | 400 | 120 |
| BST750A | 750 | 400 | 120 |

こちらのホワイトのバスケットセットは、在庫限りで販売終了となります。バスケットを含む乾太くん専用台セットプラン KS-1560AL346BIは、在庫がなくなり次第ステンレスバスケット (BST7540SWA) でのご案内となります。



| | |
|-------|------|
| バスケット | シルバー |
| ブラケット | ブラック |

| 品番 | W | D | H |
|------------|-----|-----|-----|
| BST4530SBA | 450 | 300 | 120 |
| BST6030SBA | 600 | 300 | 120 |
| BST7530SBA | 750 | 300 | 120 |
| BST4540SBA | 450 | 400 | 120 |
| BST6040SBA | 600 | 400 | 120 |
| BST7540SBA | 750 | 400 | 120 |



| | |
|-------|------|
| バスケット | シルバー |
| ブラケット | ホワイト |

| 品番 | W | D | H |
|------------|-----|-----|-----|
| BST4530SWA | 450 | 300 | 120 |
| BST6030SWA | 600 | 300 | 120 |
| BST7530SWA | 750 | 300 | 120 |
| BST4540SWA | 450 | 400 | 120 |
| BST6040SWA | 600 | 400 | 120 |
| BST7540SWA | 750 | 400 | 120 |

【材質】 ホワイトバスケット：普通鋼（スチール）樹脂コーティング

ステンレスバスケット：ステンレス鋼（SUS304）

ブラケット：普通鋼（スチール）エポキシ樹脂系粉末焼付塗装

【内容・付属品】 ブラケット2枚、バスケット、落下防止ストッパー、ゴムストッパー（ホワイトのみ）

※ステンレスバスケットにはゴムストッパーは付属しておりません。ご購入の方は別途ご購入ください。

ブーツハンガーセット



| | |
|-------|------|
| パイプ色 | ホワイト |
| ブラケット | ホワイト |

| 品番 | W | D | H |
|---------|-----|-----|-----|
| LBH450A | 450 | 150 | 195 |
| LBH600A | 600 | 150 | 195 |
| LBH750A | 750 | 150 | 195 |



| | |
|-------|------|
| パイプ色 | シルバー |
| ブラケット | ブラック |

| 品番 | W | D | H |
|---------|-----|-----|-----|
| LBH450B | 450 | 150 | 195 |
| LBH600B | 600 | 150 | 195 |
| LBH750B | 750 | 150 | 195 |

※こちらは樹脂ブラケットの商品になります。

【材質】 パイプ：普通鋼（スチール）

ブラケット：ポリカーボネート

【内容・付属品】 樹脂ブラケット2枚、パイプ、ブーツハンガー2足分

角バーセット **耐荷重:8kg** /フック1つあたり



| 色 | シルバー | |
|---------|------|-----|
| 品番 | W | D |
| MB45F5A | 450 | 150 |
| MB60F5A | 600 | 150 |
| MB75F5A | 750 | 150 |
| MB90F5A | 900 | 150 |

【材質】 普通鋼（スチール）表面処理：クロームメッキ

【内容・付属品】 角バー、フック5個

コートフックセット **耐荷重:8kg** /フック1つあたり



| 色 | シルバー | |
|---------|------|-----|
| 品番 | W | D |
| CHS45F1 | 450 | 290 |
| CHS60F1 | 600 | 290 |
| CHS75F1 | 750 | 290 |
| CHS90F1 | 900 | 290 |

【材質】 普通鋼（スチール）表面処理：クロームメッキ

【内容・付属品】 角バー、コートフック1個

シューズ用引出1段セット



| | |
|-------|------|
| 引出色 | ホワイト |
| ブラケット | ホワイト |

| 品番 | W | D | H |
|----------|-----|-----|-----|
| GHB-45FW | 450 | 300 | 170 |
| GHB-60FW | 600 | 300 | 170 |
| GHB-75FW | 750 | 300 | 170 |



| | |
|-------|------|
| 引出色 | グレー |
| ブラケット | ホワイト |

| 品番 | W | D | H |
|---------|-----|-----|-----|
| GHB-45F | 450 | 300 | 170 |
| GHB-60F | 600 | 300 | 170 |
| GHB-75F | 750 | 300 | 170 |



| | |
|-------|------|
| 引出色 | グレー |
| ブラケット | ブラック |

| 品番 | W | D | H |
|----------|-----|-----|-----|
| GHB-45BF | 450 | 300 | 170 |
| GHB-60BF | 600 | 300 | 170 |
| GHB-75BF | 750 | 300 | 170 |

【材質】 低圧メラミン（芯材：パーティクルボード 表面材：メラミン樹脂）／ブラケット：普通鋼（スチール）エポキシ樹脂系粉末焼付塗装

引出ブラケットシリーズ



引出1段フラットタイプ
ブラケット付き

| | |
|-------|------|
| 引出色 | ホワイト |
| ブラケット | ホワイト |

| 品番 | W | D | H |
|----------|-----|-----|-----|
| BHB1F60L | 600 | 450 | 220 |
| BHB1F75L | 750 | 450 | 220 |
| BHB1F90L | 900 | 450 | 220 |



薄型引出1段フラットタイプ
ブラケット付き

| | |
|-------|------|
| 引出色 | ホワイト |
| ブラケット | ホワイト |

| 品番 | W | D | H |
|-----------|-----|-----|-----|
| UHB1F60LB | 600 | 450 | 170 |
| UHB1F75LB | 750 | 450 | 170 |
| UHB1F90LB | 900 | 450 | 170 |

【材質】 低圧メラミン（芯材：パーティクルボード 表面材：メラミン樹脂）／ブラケット：普通鋼（スチール）エポキシ樹脂系粉末焼付塗装

引出置き型シリーズ



引出BOX3段

| | |
|-----|------|
| 引出色 | ホワイト |
|-----|------|

| 品番 | W | D | H |
|---------|-----|-----|-----|
| HB3-60L | 600 | 450 | 690 |
| HB3-75L | 750 | 450 | 690 |
| HB3-90L | 900 | 450 | 690 |



引出1段フラットタイプ
ブラケットなし

| | |
|-----|------|
| 引出色 | ホワイト |
|-----|------|

| 品番 | W | D | H |
|---------|-----|-----|-----|
| HB1F60L | 600 | 450 | 220 |
| HB1F75L | 750 | 450 | 220 |
| HB1F90L | 900 | 450 | 220 |



薄型引出1段フラットタイプ
ブラケットなし

| | |
|-----|------|
| 引出色 | ホワイト |
|-----|------|

| 品番 | W | D | H |
|----------|-----|-----|-----|
| UHB1F60L | 600 | 450 | 170 |
| UHB1F75L | 750 | 450 | 170 |
| UHB1F90L | 900 | 450 | 170 |

※こちらの置き型シリーズにはブラケットは付属しておりません。

引出1段フラットタイプと薄型引出1段フラットタイプは、引出BOX3段に重ねてお使いください。

【材質】 低圧メラミン（芯材：パーティクルボード 表面材：メラミン樹脂）

プレミアムパーツ

PREMIUM COLLECTION

受注生産品のため、価格・納期についてはお問合せ下さい。

スライドバスケットセット



| 品番 | W | D | H |
|---------|-----|-----|-----|
| SBST45A | 450 | 460 | 120 |
| SBST60A | 600 | 460 | 120 |
| SBST75A | 750 | 460 | 120 |
| SBST90A | 900 | 460 | 120 |

スライドパンツラックセット



| 品番 | W | D | 本数 |
|---------|-----|-----|----|
| SPTR45A | 450 | 460 | 6 |
| SPTR60A | 600 | 460 | 8 |
| SPTR75A | 750 | 460 | 10 |
| SPTR90A | 900 | 460 | 12 |

引出ブラケットシリーズ



引出1段フラットタイプ
ブラケット付き

| 品番 | W | D | H |
|----------|-----|-----|-----|
| BHB1F60H | 600 | 450 | 195 |
| BHB1F75H | 750 | 450 | 195 |
| BHB1F90H | 900 | 450 | 195 |



引出1段ギャラリータイプ
ブラケット付き

| 品番 | W | D | H |
|----------|-----|-----|-----|
| BHB1G60H | 600 | 450 | 120 |
| BHB1G75H | 750 | 450 | 120 |
| BHB1G90H | 900 | 450 | 120 |



引出置き型シリーズ



引出BOX4段

| 品番 | W | D | H |
|---------|-----|-----|-----|
| HB4-60H | 600 | 450 | 910 |
| HB4-75H | 750 | 450 | 910 |
| HB4-90H | 900 | 450 | 910 |



引出1段フラットタイプ
ブラケットなし

| 品番 | W | D | H |
|---------|-----|-----|-----|
| HB1F60H | 600 | 450 | 195 |
| HB1F75H | 750 | 450 | 195 |
| HB1F90H | 900 | 450 | 195 |



引出1段ギャラリータイプ
ブラケットなし

| 品番 | W | D | H |
|---------|-----|-----|-----|
| HB1G60H | 600 | 450 | 120 |
| HB1G75H | 750 | 450 | 120 |
| HB1G90H | 900 | 450 | 120 |

※こちらの置き型シリーズにはブラケットは付属していません。

引出1段フラットタイプと引出1段ギャラリータイプは、引出BOX4段に重ねてお使いください。

追加パーツ

ブラケット

| 色 | ホワイト | |
|---------|------|----|
| 品番 | サイズ | 数量 |
| BRT30-E | D300 | 1 |
| BRT40-E | D400 | 1 |
| BRT60-F | D600 | 1 |

| 色 | ブラック | |
|-----------|------|----|
| 品番 | サイズ | 数量 |
| BRT30-EBK | D300 | 1 |
| BRT40-EBK | D400 | 1 |
| BRT60-FBK | D600 | 1 |

棚受けセット



| 色 | ホワイト |
|--------|-------|
| 品番 | 数量 |
| BT01MS | 4個セット |
| BT02MS | 6個セット |



| 色 | ブラック |
|----------|-------|
| 品番 | 数量 |
| BT01MSBK | 4個セット |
| BT02MSBK | 6個セット |

乾太くん取付用ビスセット

| 色 | ホワイト | 品番 | 内容物 |
|---|------|-------|--------------|
| | | KBS-B | M5*30ビス 4本 |
| | | | M5*50ビス 4本 |
| | | | ワッシャー 4個 |
| | | | 穴隠し(ホワイト)12個 |

タッピングビス

| 色 | ホワイト | 品番 | サイズ | 数量 |
|---|------|--------|----------|------|
| | | 4B50MS | 4*50 | 5 |
| | | | 4B50MSBK | 4*50 |

安心ミニキャップ



| 品番 | サイズ | 数量 |
|---------|----------|----|
| TI-24-4 | 20*20*20 | 4 |

※クリア色/取付用テープ付き

落下防止ストッパー



| 色 | ホワイト | |
|--------|--------|----|
| 品番 | サイズ | 数量 |
| RBST01 | BP/WP用 | 2 |
| RBST02 | TP/TS用 | 2 |



| 色 | ブラック | |
|----------|--------|----|
| 品番 | サイズ | 数量 |
| RBST01BK | BP/WP用 | 2 |
| RBST02BK | TP/TS用 | 2 |

パイプ受けセット



| 色 | ホワイト |
|-------|-------|
| 品番 | 数量 |
| P01MS | 2個セット |



| 色 | ブラック |
|---------|-------|
| 品番 | 数量 |
| P01MSBK | 2個セット |

ボードアンカー (トグラ)



| 品番 | サイズ | 数量 |
|---------|---------|----|
| TR1210S | PB12.5用 | 10 |

※赤ピン1本入り

耐火住宅用タッピングビス

| 色 | ホワイト | 品番 | サイズ | 数量 |
|---|------|--------|----------|------|
| | | FTKB90 | 4*90 | 10 |
| | | | FTKB90BK | 4*90 |

ゴムストッパー



| 品番 | サイズ | 数量 |
|----------|------|----|
| ST-GM-01 | D400 | 2 |

※バスケットのぐらつき防止用です。

ご使用の注意点

- ご使用前に「取扱説明書」をよくお読みの上、正しくお使いください。誤った使い方をされますと事故の原因になります。
- 什器の上に、ぶら下がったり、腰掛けたりしないでください。不適切な用途で使用されますと、事故の原因になることがあります。
- 棚板をお客様で自身でセットされる場合は、左右のブラケットが支柱スリットの同位置にしっかりとハマっているかを確認し、**棚板を確実にセットしてください。**
- 絶対に棚板に物を載せたままセットしたり、移動したりしないでください。落下による事故や怪我の原因になります。
- 記載の耐荷重は、均等に製品に荷重がかかった場合の数値です。局部的に想定を超える大きな荷重や衝撃を受けた場合には破損の恐れがあります。
- 安全にご使用いただくために、製品は強度のある壁に適正に取り付けてください。
- 据付け工事などが必要な場合があります。お買い上げの販売店または専門業者にご相談ください。
- お手入れの際は市販のクリーナーを使用し、固く絞った雑巾で拭いてください。シンナーなどのご使用は避けてください。
- 製品に同梱されている「施工説明書」と異なった施工による返品・取り換えはできません。ご了承ください。
- 製品の仕様は改良などのため予告なしに変更する場合があります。
- 製品の色は、実物と若干異なる場合があります。