

- ①FKレール
- ②FKスリット
- ③棚板
- ④ブラケット
- ⑤棚受け
- ⑥落下防止ストッパー

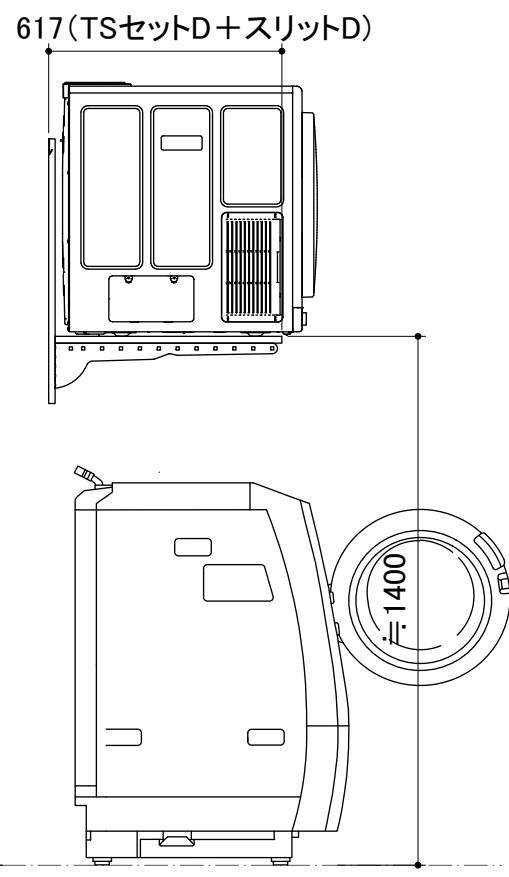
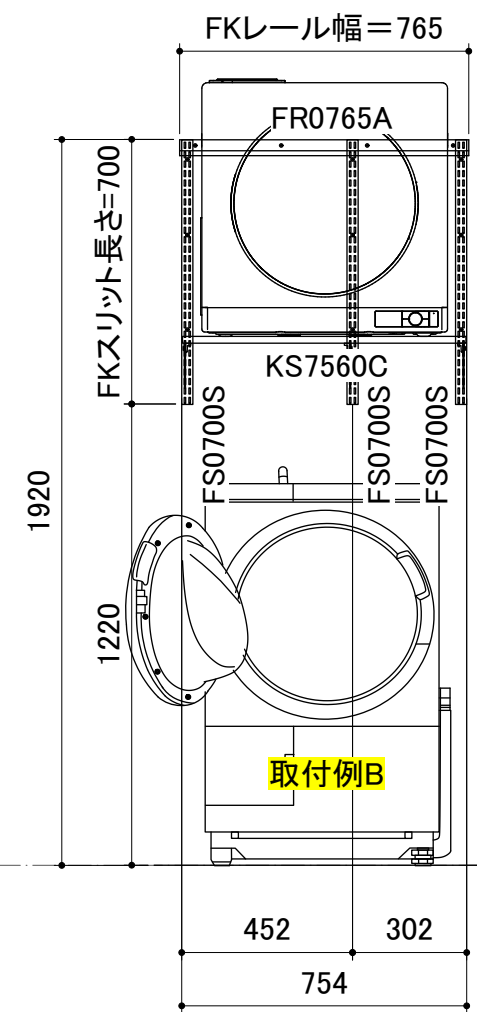
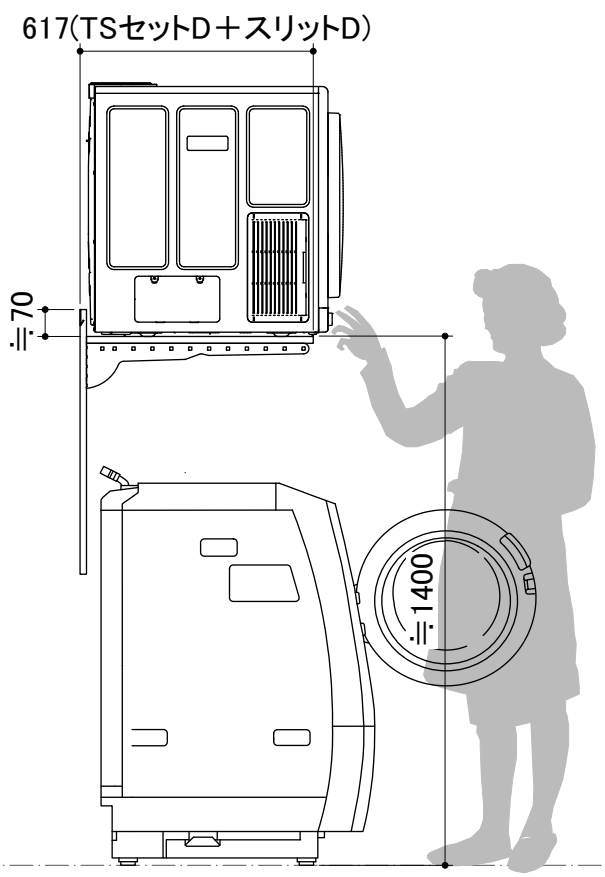
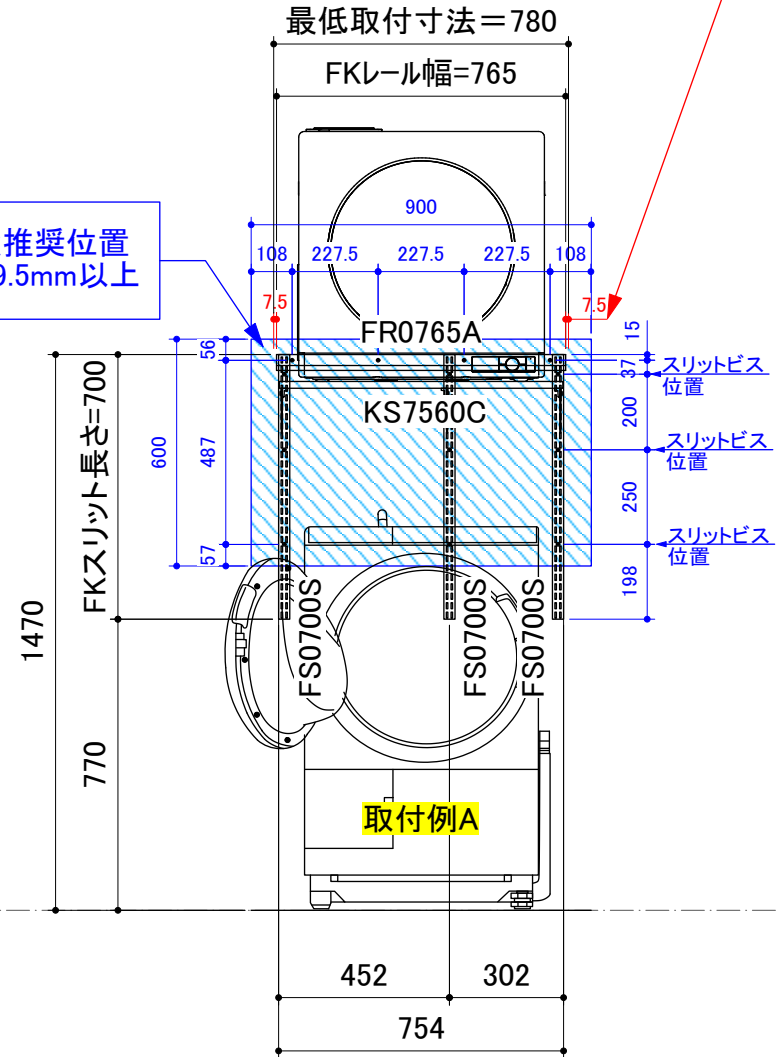
下地補強推奨位置
下地厚=9.5mm以上

FKレール、水平方向の取付位置は
壁際より7.5mm以上の
クリアランスを確保してください。

乾太くん背面～壁までの寸法

(単位:mm)

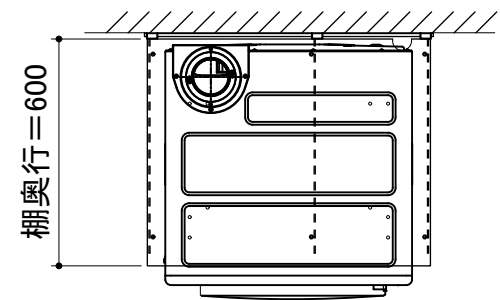
品番	乾太くん背面～棚後まで	スリット厚み	乾太くん背面～壁まで
RDT-80	20	17	37
RDT-54S	46.5	17	63.5
RDT-31S	71	17	88
RDT-52SA	50	17	67
RDTC-80A	20	17	37
RDTC-54S	46	17	63
RDTC-60CT	46	17	63
RDTC-90CT	20	17	37
RDT-63	40	17	57
RDT-63T	40	17	57
RDT-93	14	17	31
RDT-93T	14	17	31



乾太くん背面～壁までの寸法

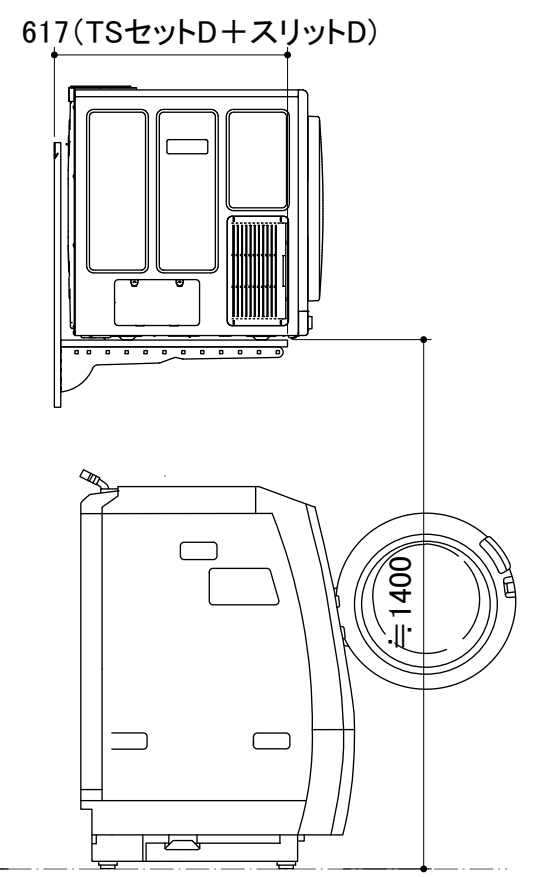
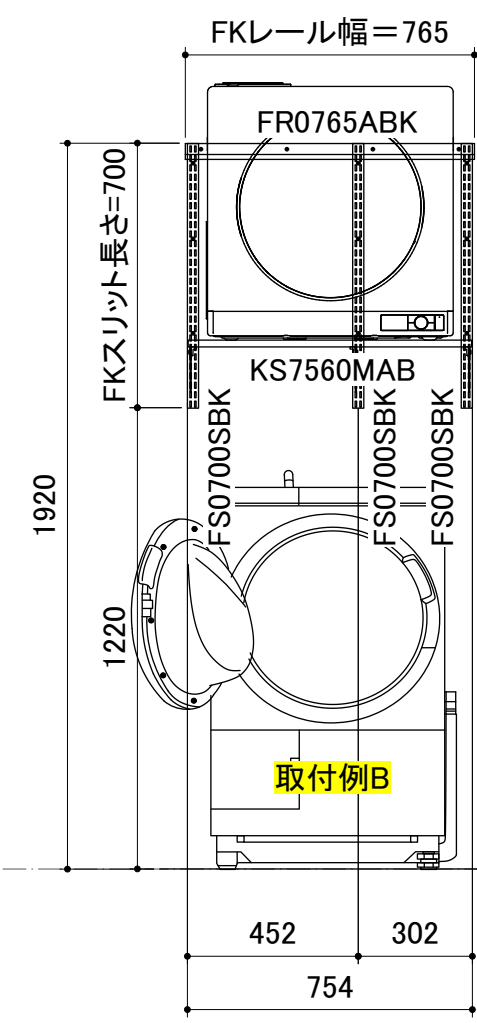
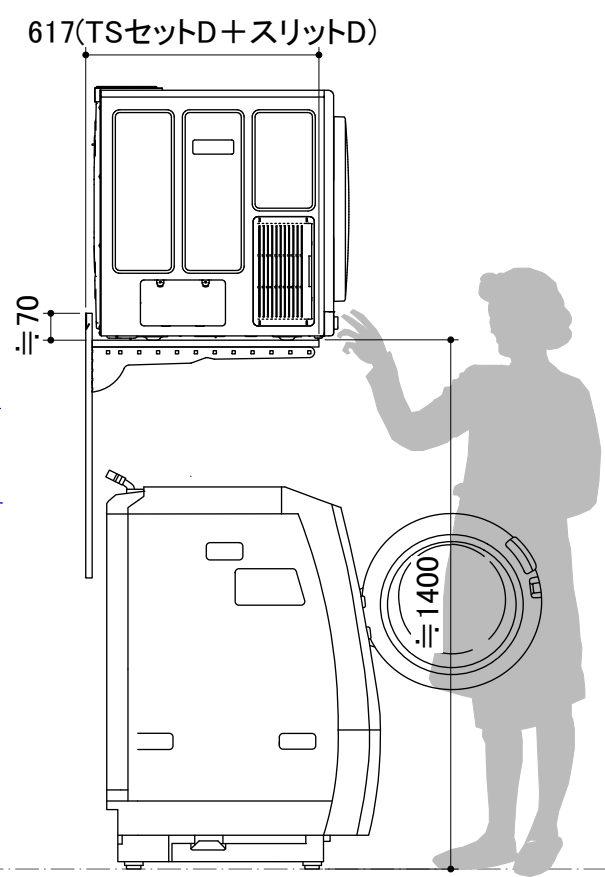
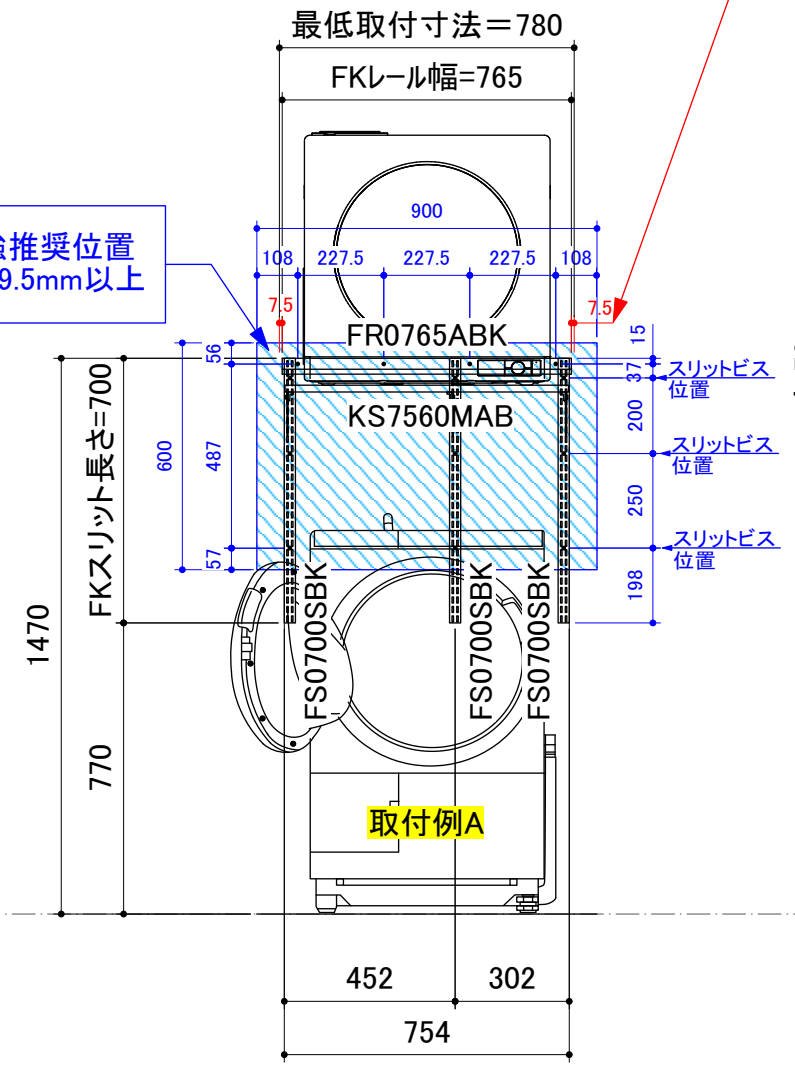
(単位:mm)

品番	乾太くん背面～棚後まで	スリット厚み	乾太くん背面～壁まで
RDT-80	20	17	37
RDT-54S	46.5	17	63.5
RDT-31S	71	17	88
RDT-52SA	50	17	67
RDTC-80A	20	17	37
RDTC-54S	46	17	63
RDTC-60CT	46	17	63
RDTC-90CT	20	17	37
RDT-63	40	17	57
RDT-63T	40	17	57
RDT-93	14	17	31
RDT-93T	14	17	31



FKレール、水平方向の取付位置は壁際より7.5mm以上のクリアランスを確保してください。

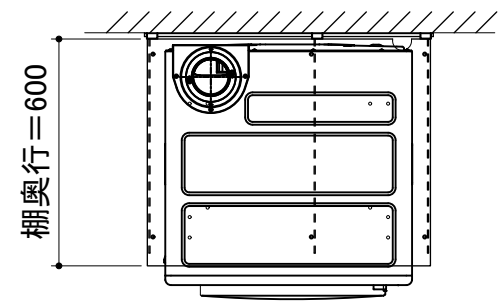
下地補強推奨位置
下地厚=9.5mm以上



乾太くん背面～壁までの寸法

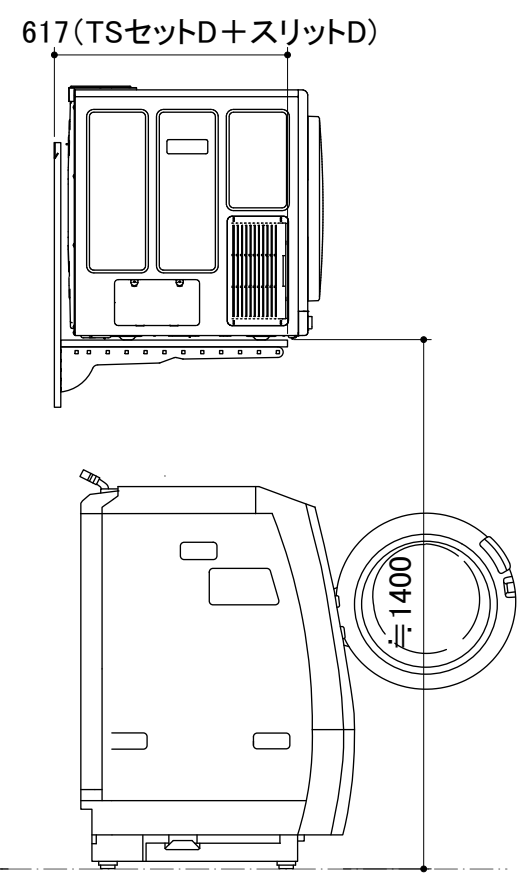
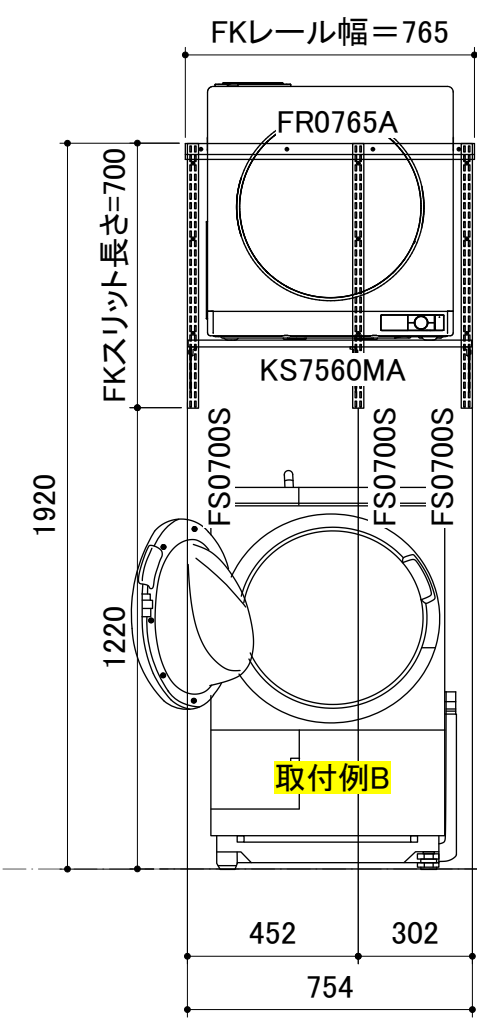
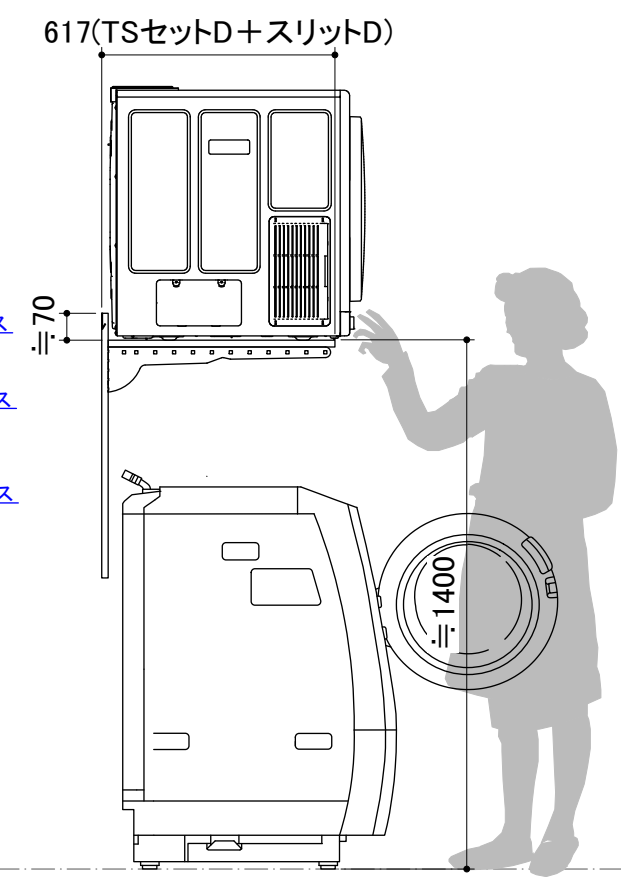
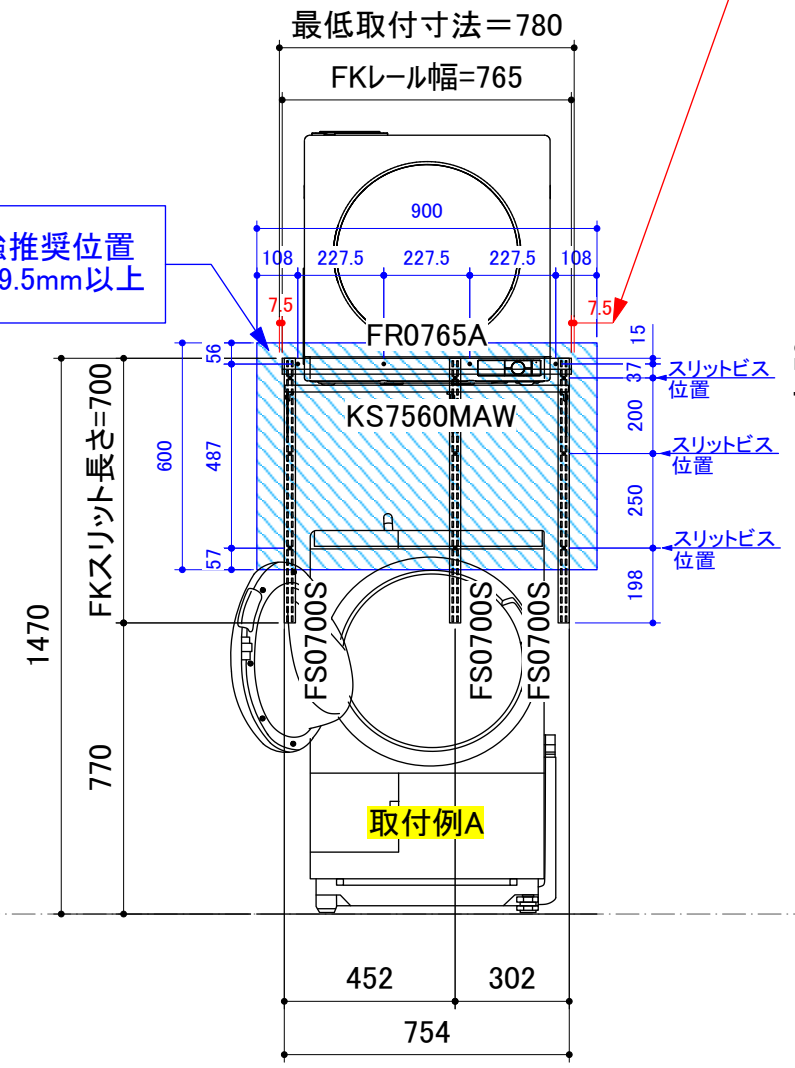
(単位:mm)

品番	乾太くん背面～棚後まで	スリット厚み	乾太くん背面～壁まで
RDT-80	20	17	37
RDT-54S	46.5	17	63.5
RDT-31S	71	17	88
RDT-52SA	50	17	67
RDTC-80A	20	17	37
RDTC-54S	46	17	63
RDTC-60CT	46	17	63
RDTC-90CT	20	17	37
RDT-63	40	17	57
RDT-63T	40	17	57
RDT-93	14	17	31
RDT-93T	14	17	31



FKレール、水平方向の取付位置は壁際より7.5mm以上のクリアランスを確保してください。

下地補強推奨位置
下地厚=9.5mm以上

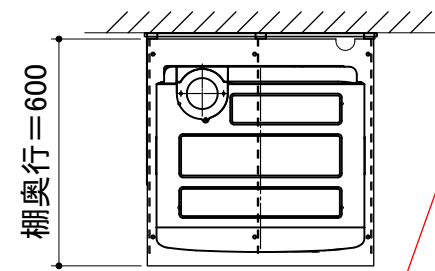


▽FL

乾太くん背面～壁までの寸法

(単位:mm)

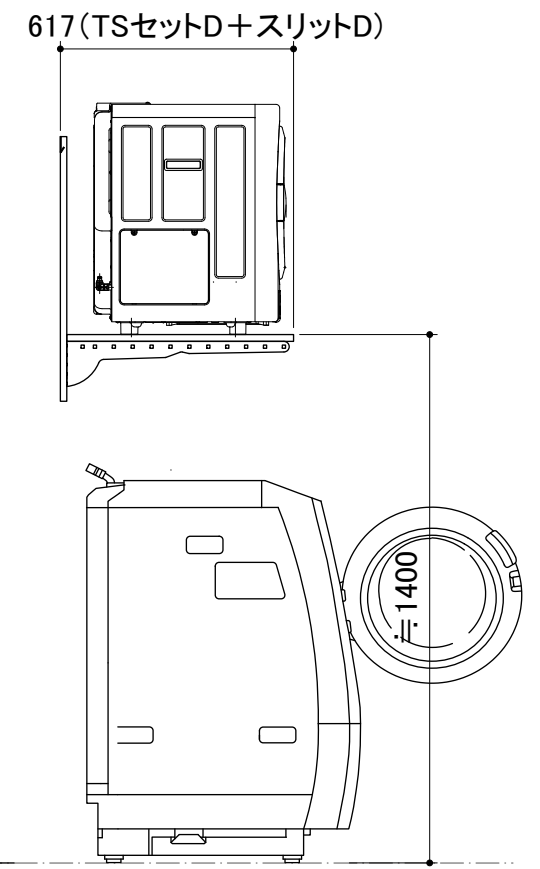
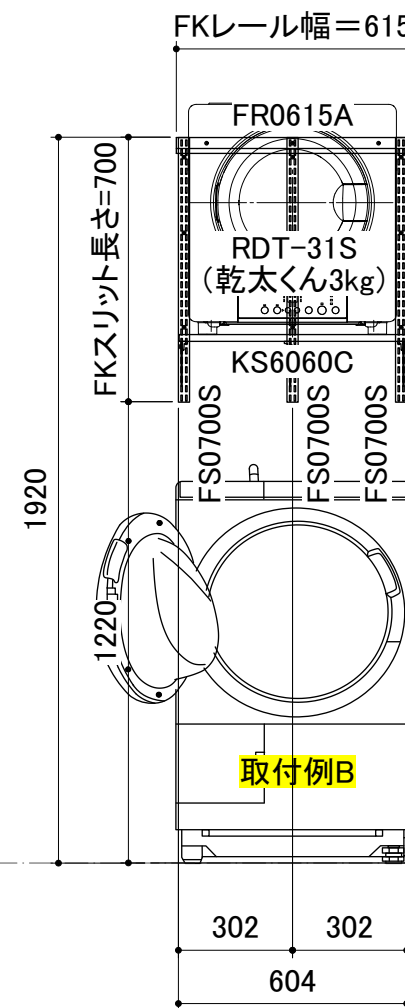
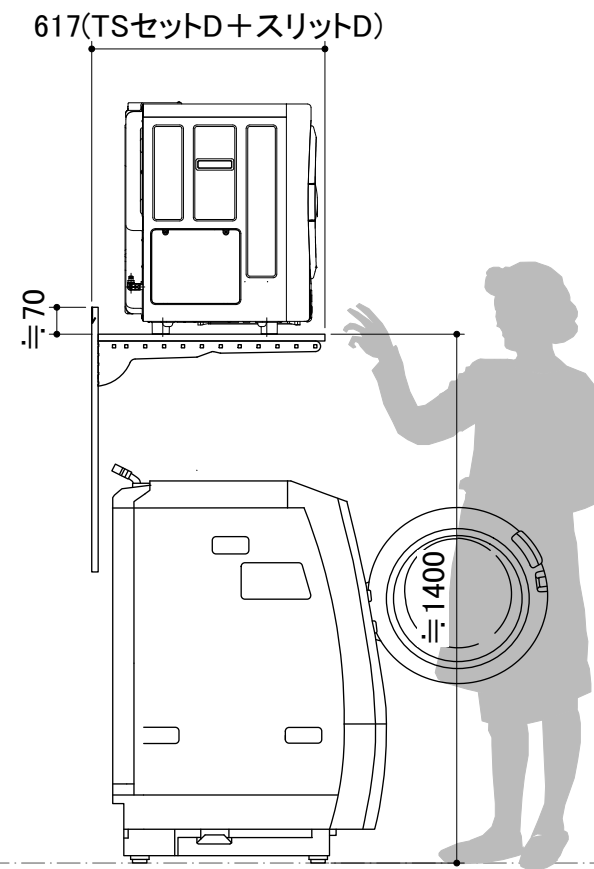
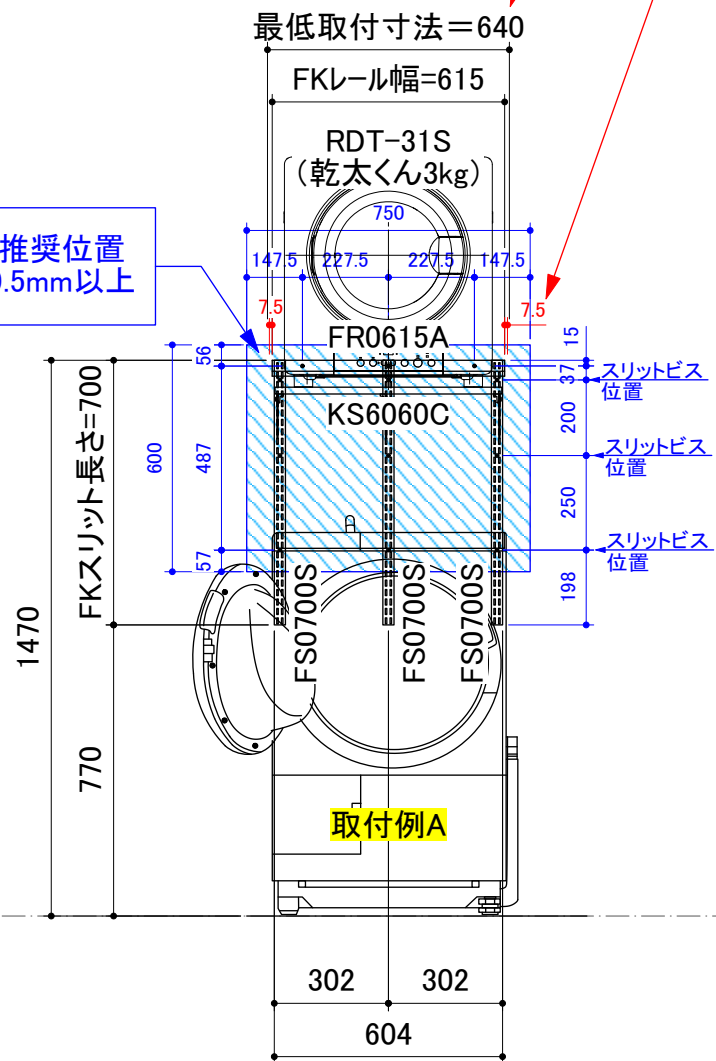
品番	乾太くん背面～棚後まで	スリット厚み	乾太くん背面～壁まで
RDT-31S	71	17	88



RDT-31Sの防火離隔距離確保のため

FKレール、水平方向の取付位置は壁際より7.5mm以上のクリアランスを確保してください。

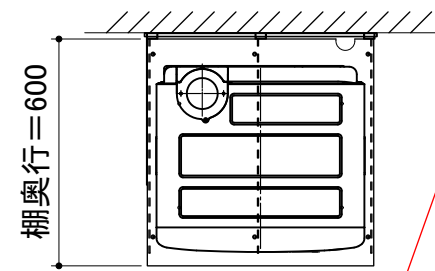
下地補強推奨位置
下地厚=9.5mm以上



乾太くん背面～壁までの寸法

(単位:mm)

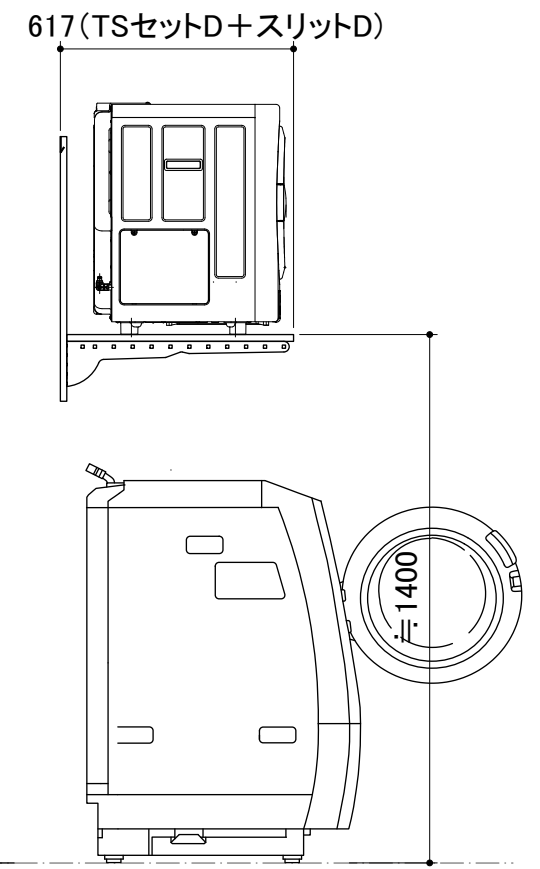
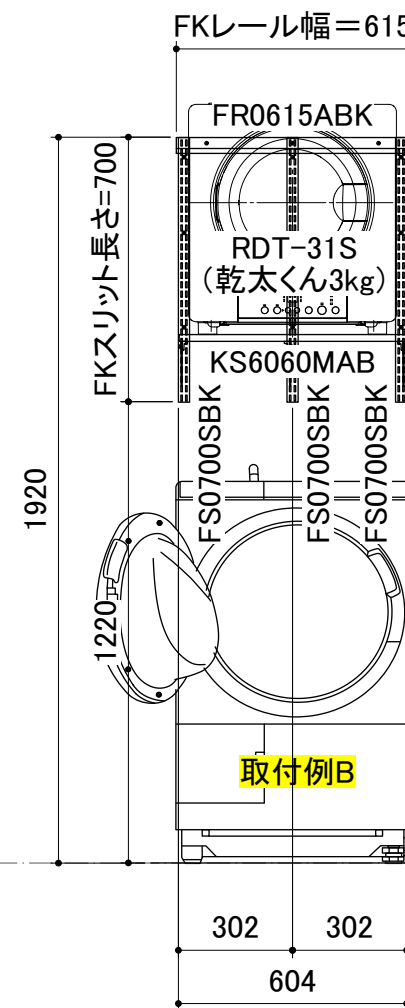
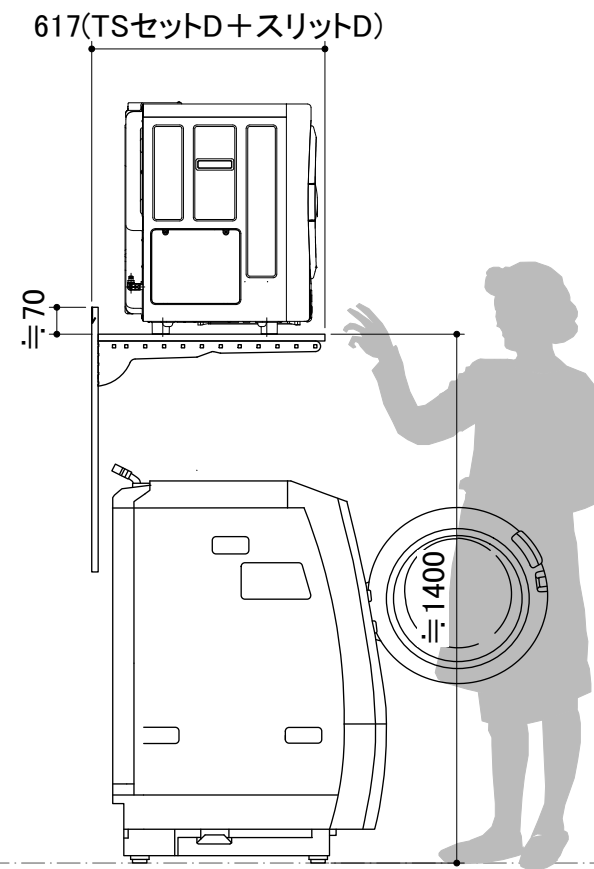
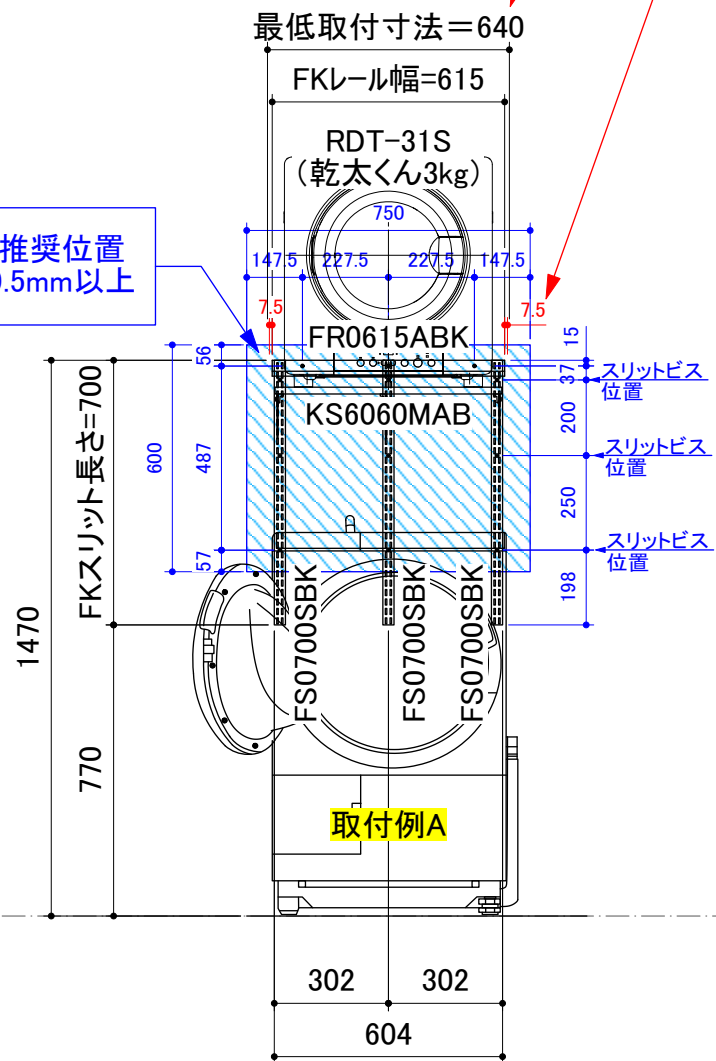
品番	乾太くん背面～棚後まで	スリット厚み	乾太くん背面～壁まで
RDT-31S	71	17	88



RDT-31Sの防火離隔距離確保のため

FKレール、水平方向の取付位置は壁際より7.5mm以上のクリアランスを確保してください。

下地補強推奨位置
下地厚=9.5mm以上

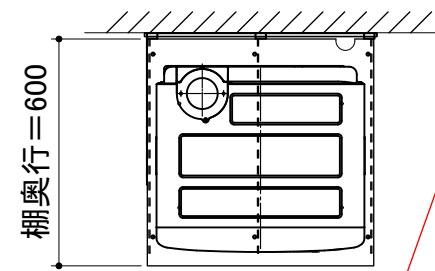


▽FL

乾太くん背面～壁までの寸法

(単位:mm)

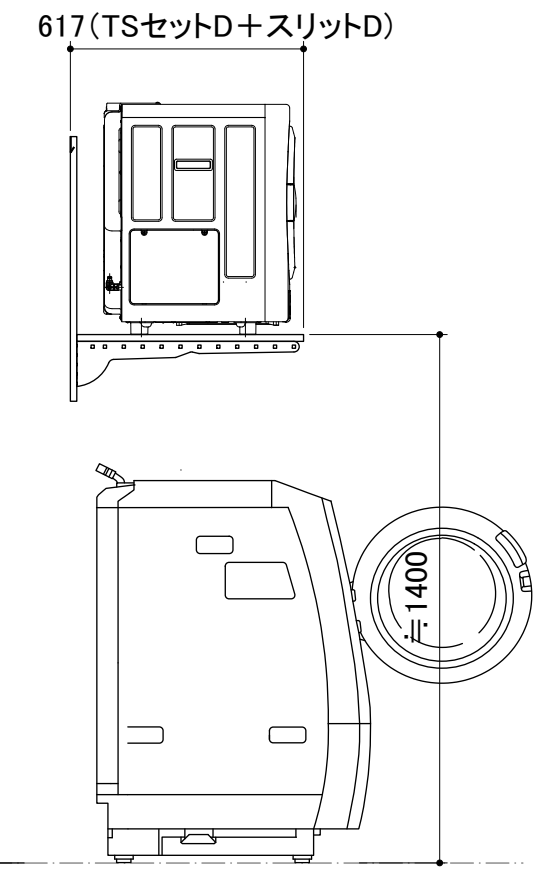
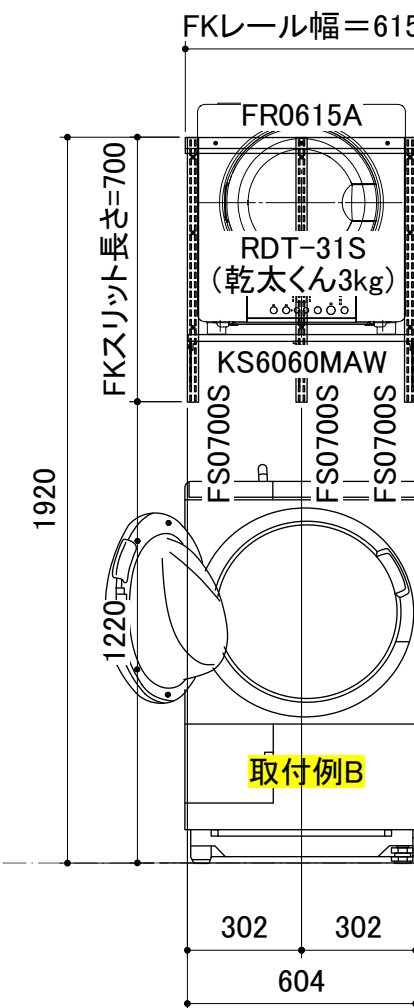
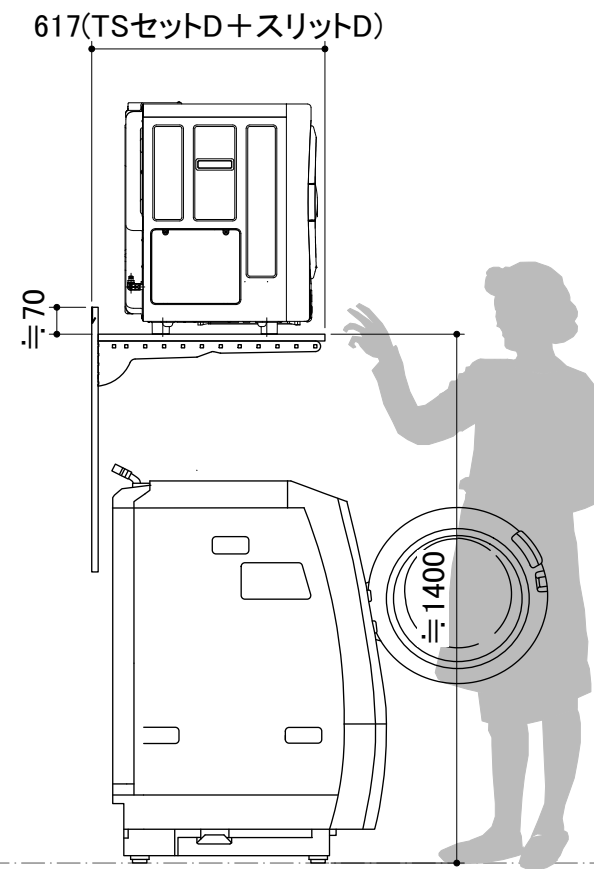
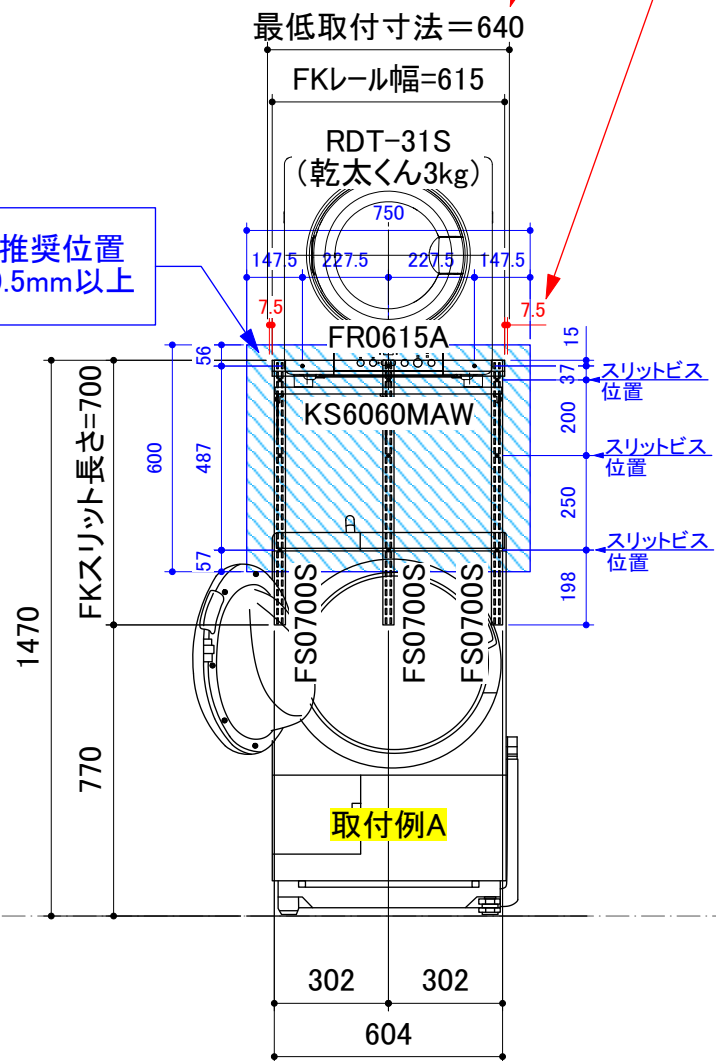
品番	乾太くん背面～棚後まで	スリット厚み	乾太くん背面～壁まで
RDT-31S	71	17	88



RDT-31Sの防火離隔距離確保のため

FKレール、水平方向の取付位置は壁際より7.5mm以上のクリアランスを確保してください。

下地補強推奨位置
下地厚=9.5mm以上



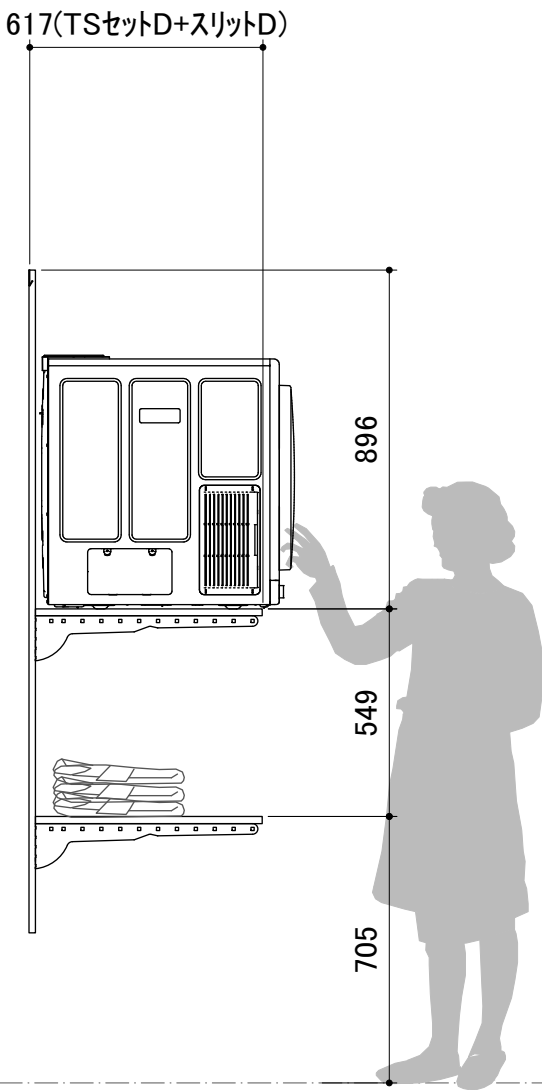
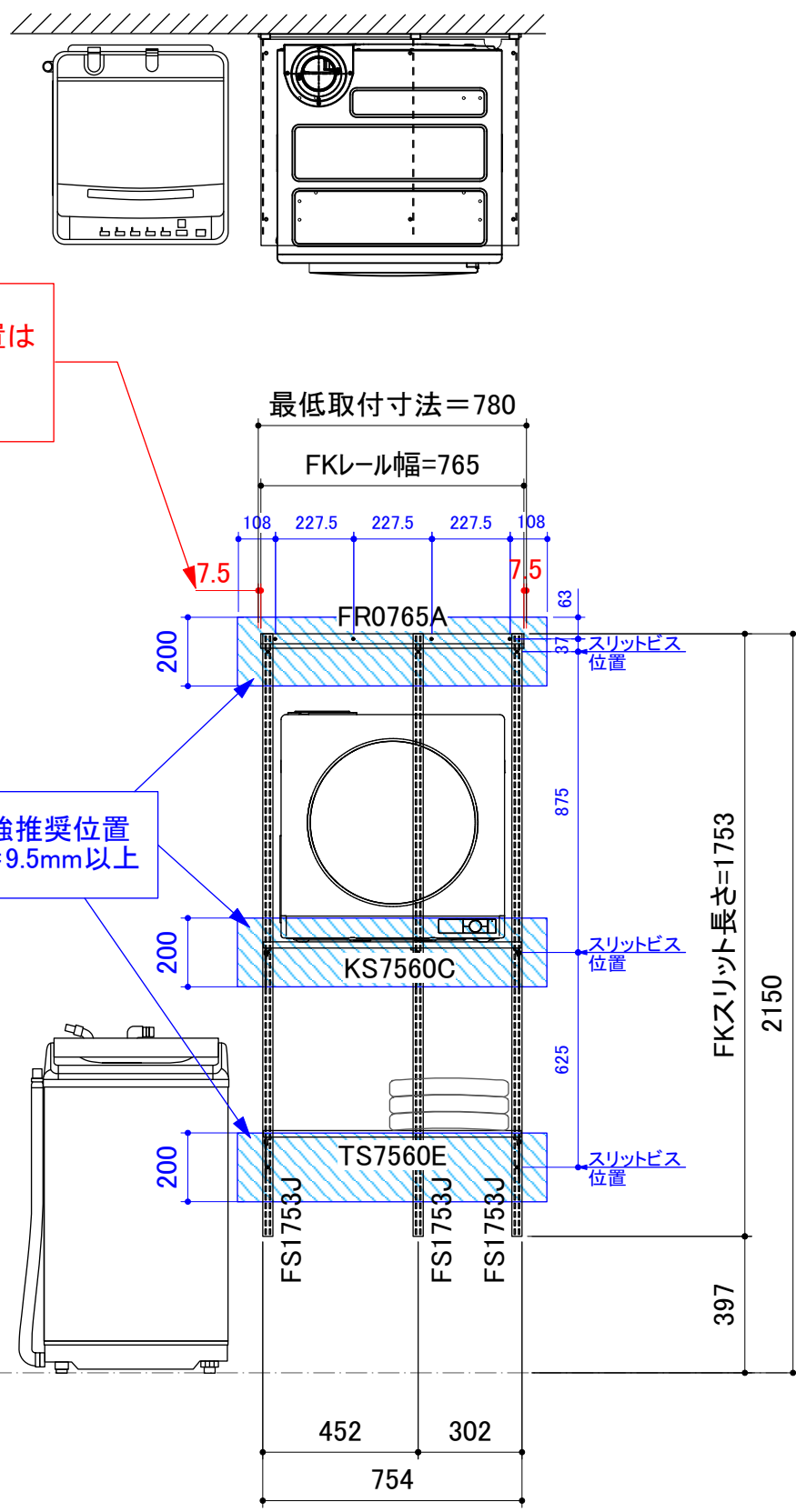
乾太くん背面～壁までの寸法

(単位:mm)

品番	乾太くん背面～棚後まで	スリット厚み	乾太くん背面～壁まで
RDT-80	20	17	37
RDT-54S	46.5	17	63.5
RDT-31S	71	17	88
RDT-52SA	50	17	67
RDTC-80A	20	17	37
RDTC-54S	46	17	63
RDTC-60CT	46	17	63
RDTC-90CT	20	17	37
RDT-63	40	17	57
RDT-63T	40	17	57
RDT-93	14	17	31
RDT-93T	14	17	31

FKレール、水平方向の取付位置は壁際より7.5mm以上のクリアランスを確保してください。

下地補強推奨位置
下地厚=9.5mm以上



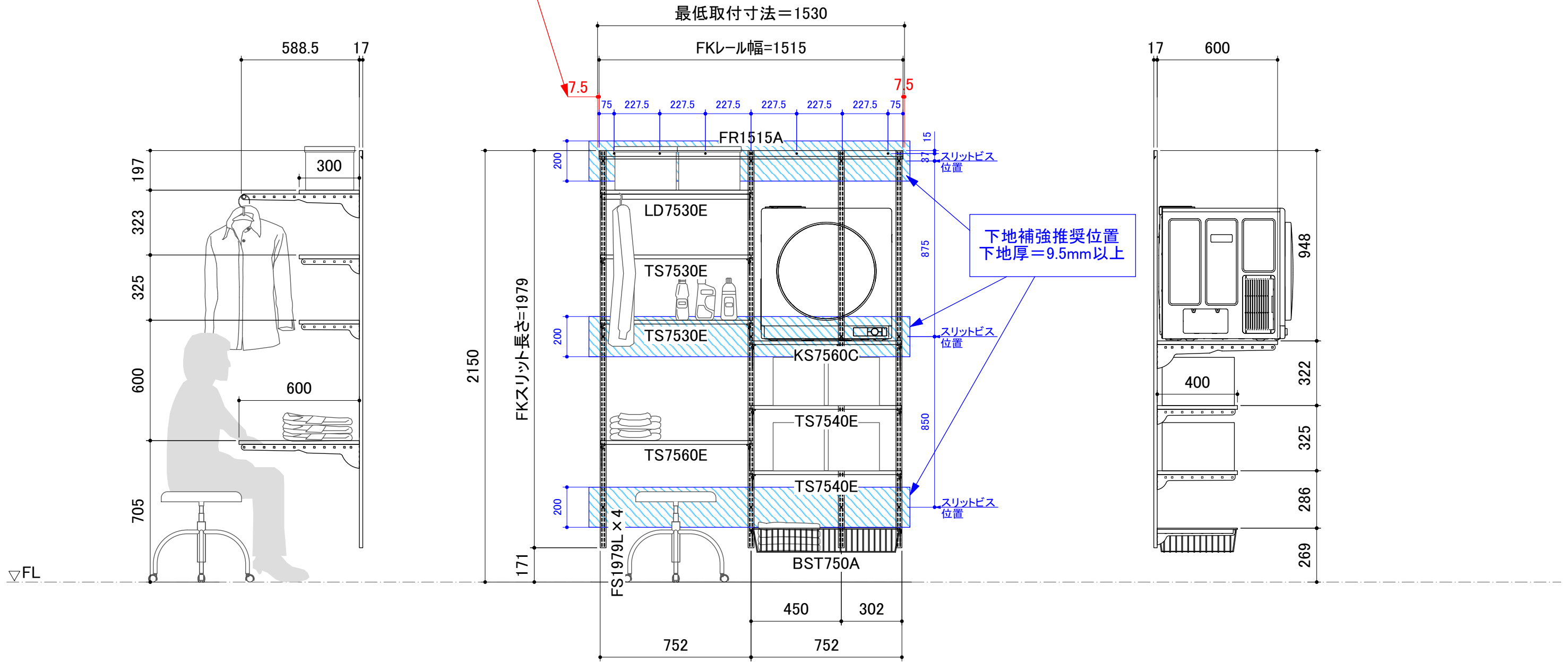
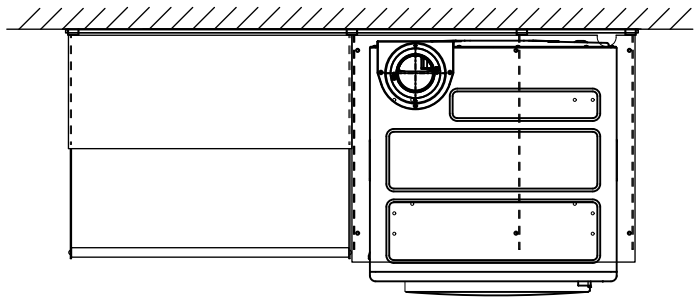
▽FL

乾太くん背面～壁までの寸法

(単位:mm)

品番	乾太くん背面～棚後まで	スリット厚み	乾太くん背面～壁まで
RDT-80	20	17	37
RDT-54S	46.5	17	63.5
RDT-31S	71	17	88
RDT-52SA	50	17	67
RDTC-80A	20	17	37
RDTC-54S	46	17	63
RDTC-60CT	46	17	63
RDTC-90CT	20	17	37
RDT-63	40	17	57
RDT-63T	40	17	57
RDT-93	14	17	31
RDT-93T	14	17	31

FKレール、水平方向の取付位置は壁際より7.5mm以上のクリアランスを確保してください。

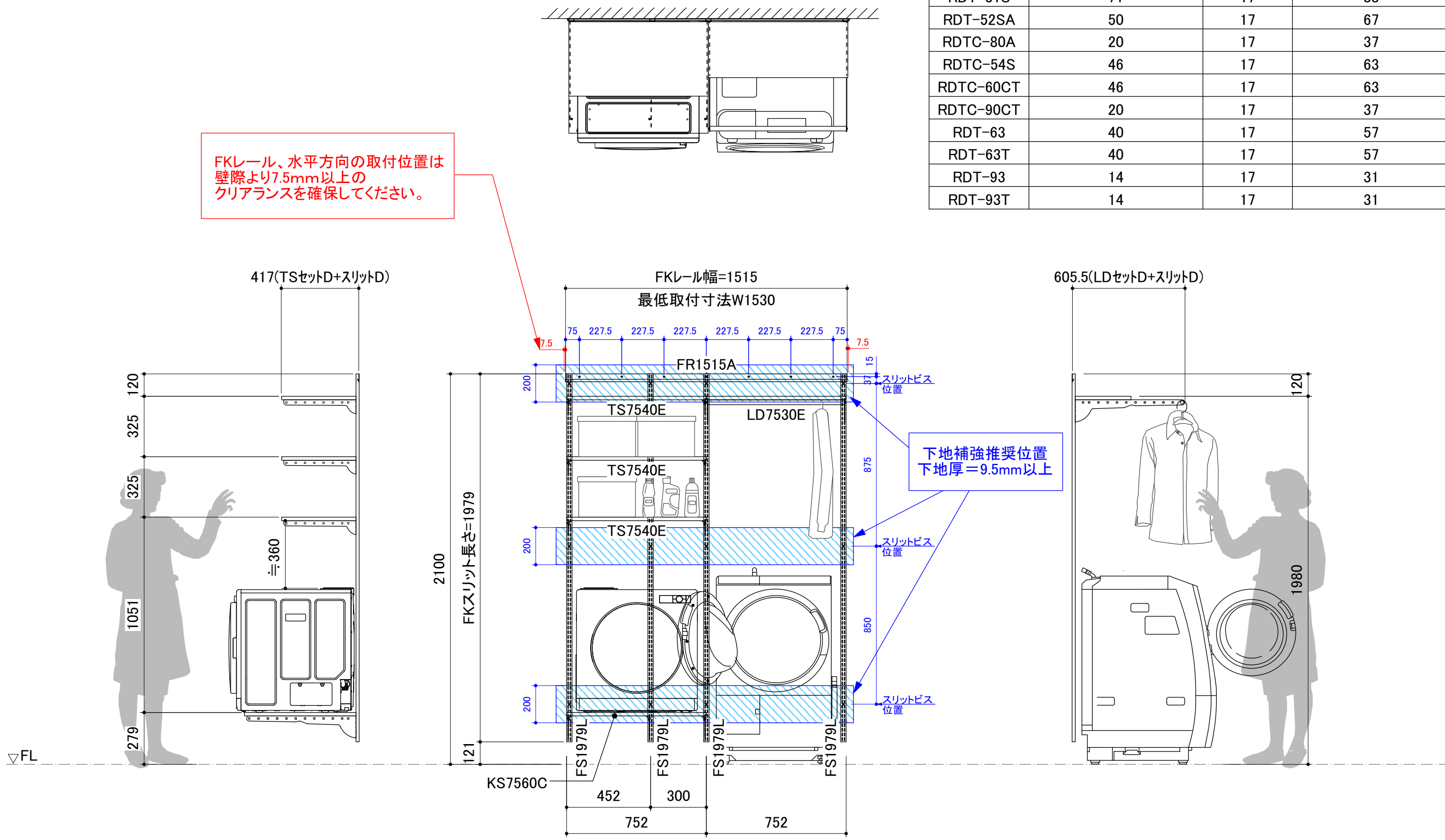


乾太くん背面～壁までの寸法

(単位:mm)

品番	乾太くん背面～棚後まで	スリット厚み	乾太くん背面～壁まで
RDT-80	20	17	37
RDT-54S	46.5	17	63.5
RDT-31S	71	17	88
RDT-52SA	50	17	67
RDTC-80A	20	17	37
RDTC-54S	46	17	63
RDTC-60CT	46	17	63
RDTC-90CT	20	17	37
RDT-63	40	17	57
RDT-63T	40	17	57
RDT-93	14	17	31
RDT-93T	14	17	31

FKレール、水平方向の取付位置は壁際より7.5mm以上のクリアランスを確保してください。

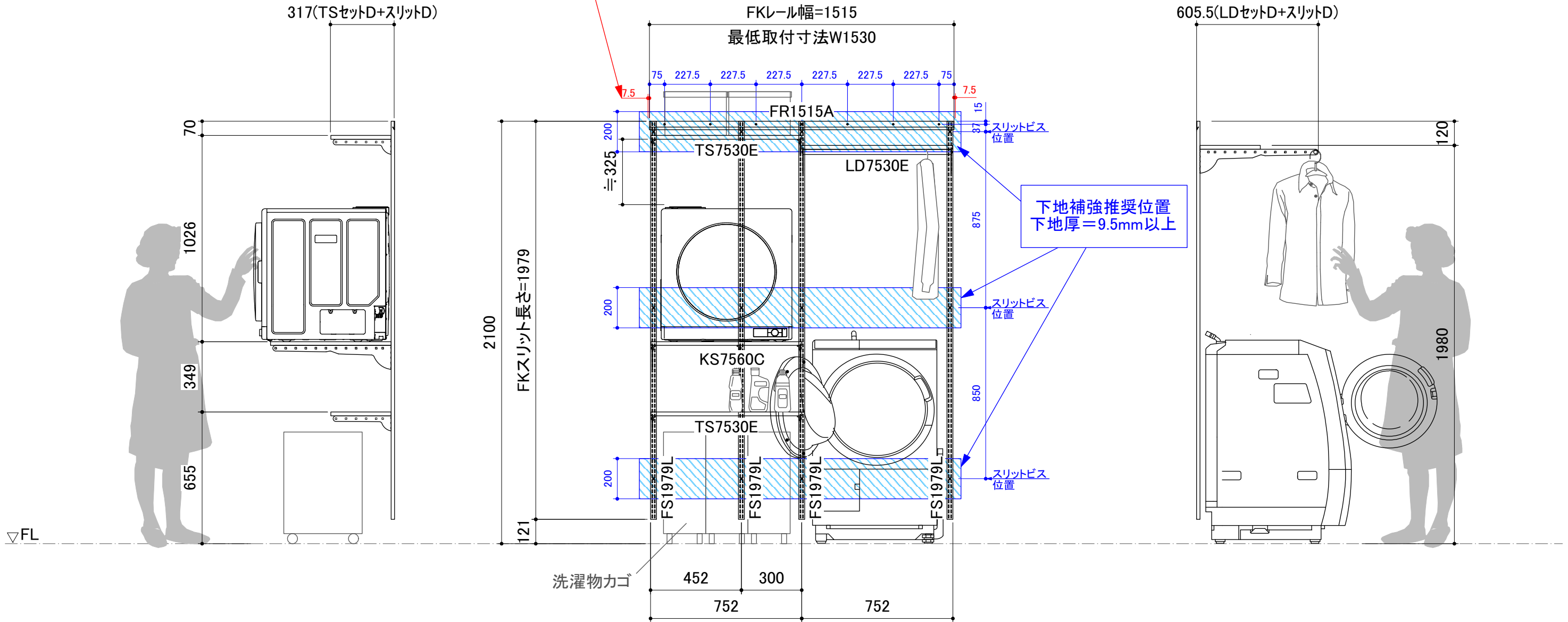
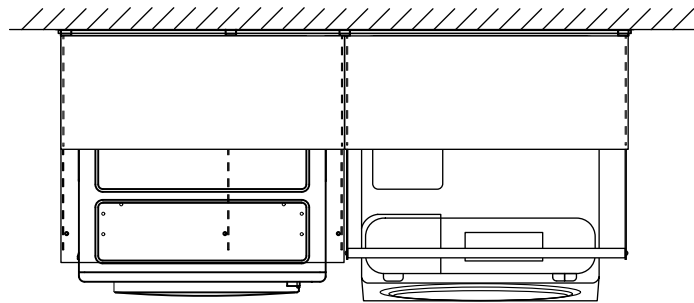


乾太くん背面～壁までの寸法

(単位:mm)

品番	乾太くん背面～棚後まで	スリット厚み	乾太くん背面～壁まで
RDT-80	20	17	37
RDT-54S	46.5	17	63.5
RDT-31S	71	17	88
RDT-52SA	50	17	67
RDTC-80A	20	17	37
RDTC-54S	46	17	63
RDTC-60CT	46	17	63
RDTC-90CT	20	17	37
RDT-63	40	17	57
RDT-63T	40	17	57
RDT-93	14	17	31
RDT-93T	14	17	31

FKレール、水平方向の取付位置は壁際より7.5mm以上のクリアランスを確保してください。

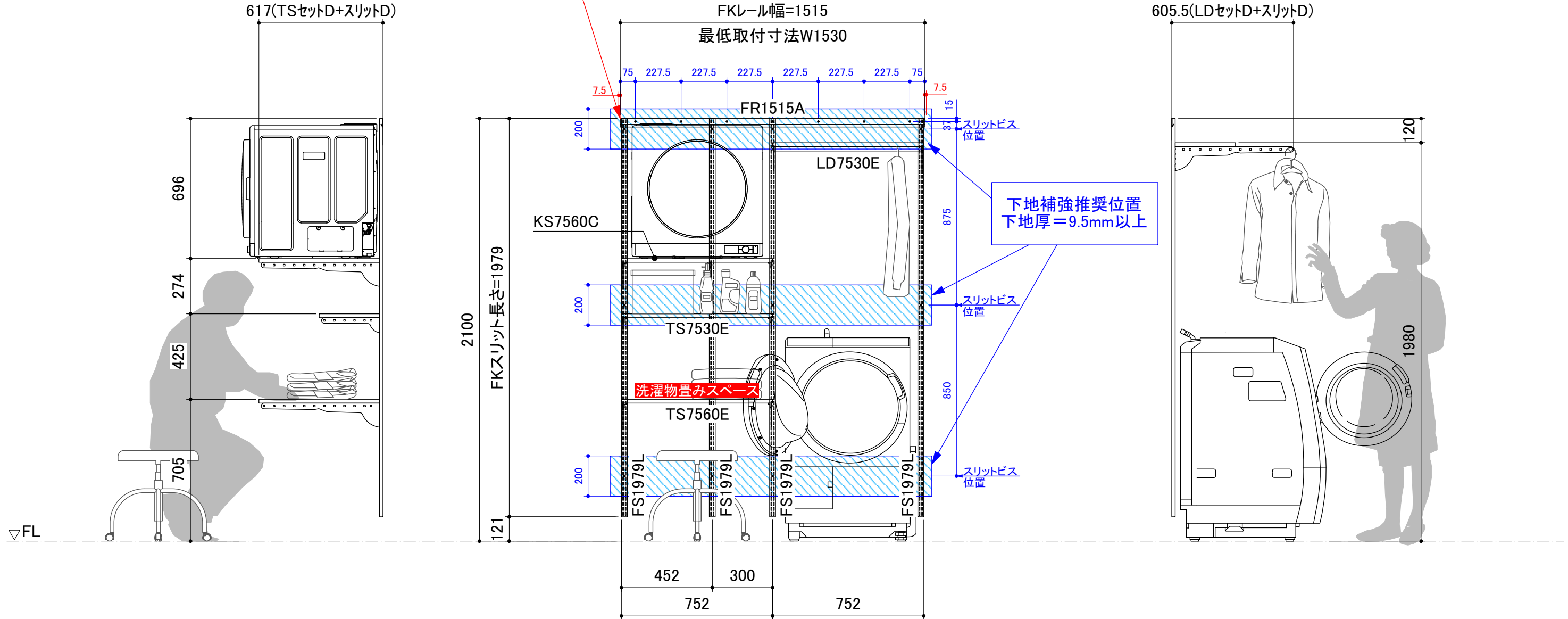


乾太くん背面～壁までの寸法

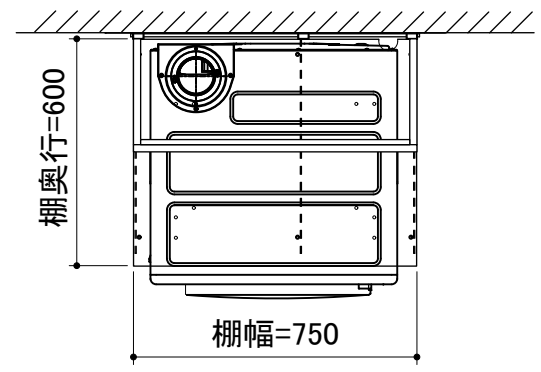
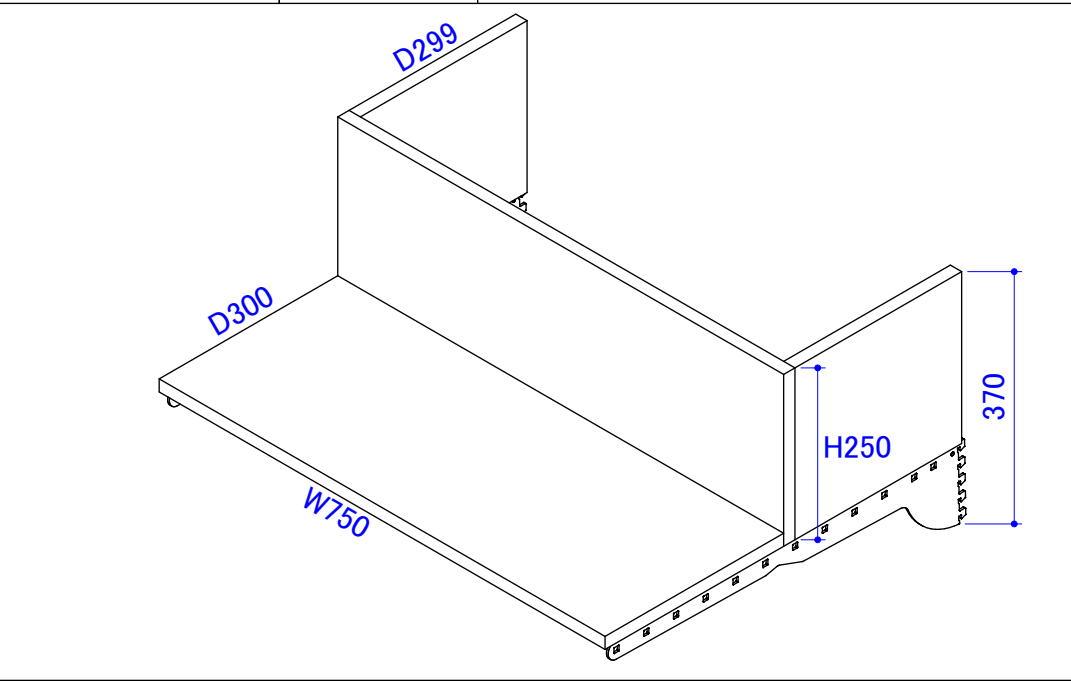
(単位:mm)

品番	乾太くん背面～棚後まで	スリット厚み	乾太くん背面～壁まで
RDT-80	20	17	37
RDT-54S	46.5	17	63.5
RDT-31S	71	17	88
RDT-52SA	50	17	67
RDTC-80A	20	17	37
RDTC-54S	46	17	63
RDTC-60CT	46	17	63
RDTC-90CT	20	17	37
RDT-63	40	17	57
RDT-63T	40	17	57
RDT-93	14	17	31
RDT-93T	14	17	31

FKレール、水平方向の取付位置は壁際より7.5mm以上のクリアランスを確保してください。



排湿筒隠し詳細	品番	仕様
	KMSA	表面材 低圧メラミン(ホワイト)+木ロテープ貼り

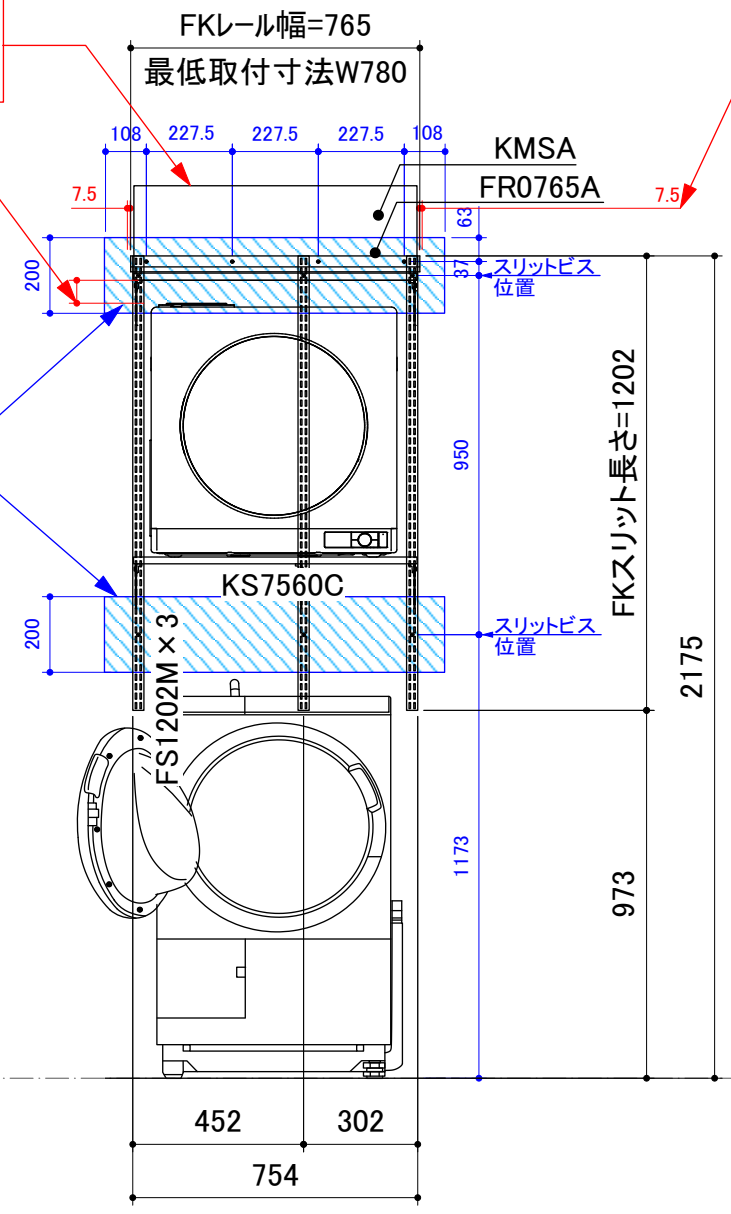


FKレール、水平方向の取付位置は壁際より7.5mm以上のクリアランスを確保してください。

排湿筒隠しと天井までの距離は60mm以上空けてください。

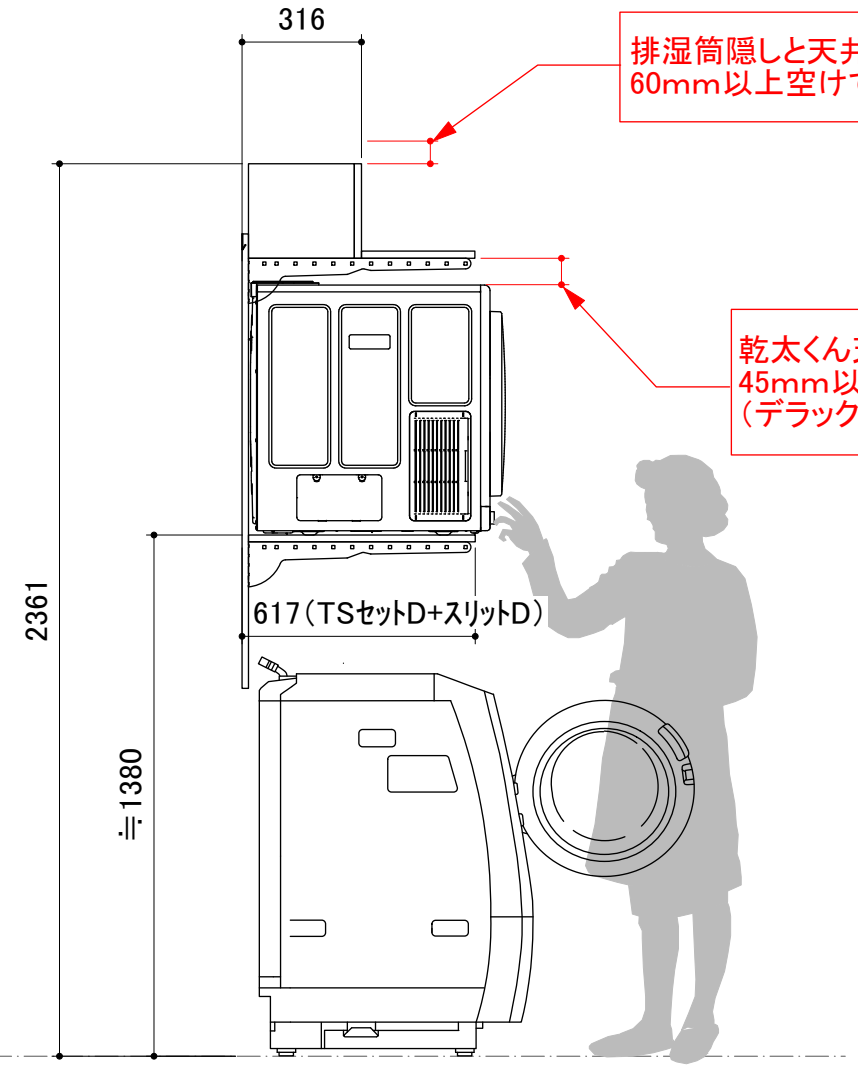
乾太くん天面と排湿筒隠しとの距離は45mm以上空けてください。(デラックスタイプの場合は30mm以上)

下地補強推奨位置
下地厚=9.5mm以上

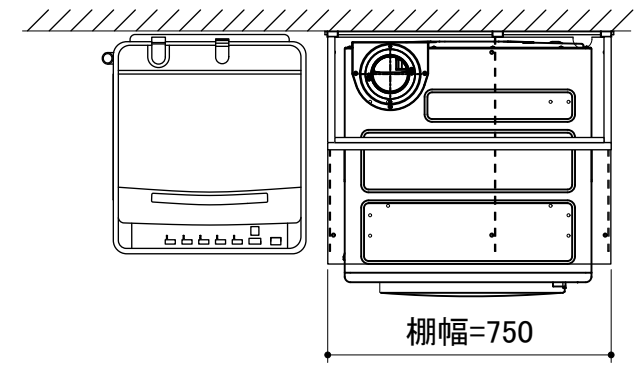
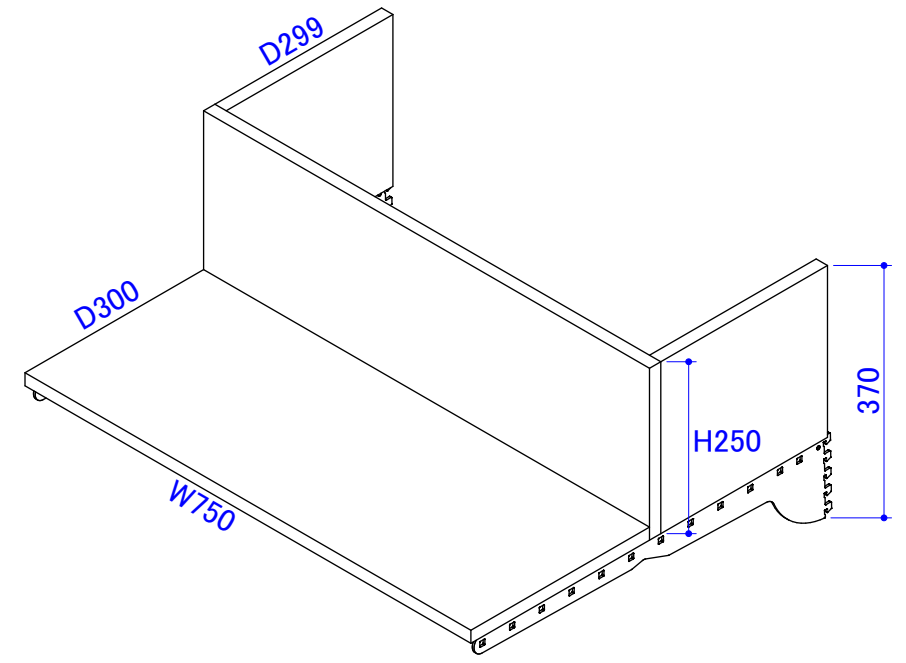


排湿筒隠しと天井までの距離は60mm以上空けてください。

乾太くん天面と排湿筒隠しとの距離は45mm以上空けてください。(デラックスタイプの場合は30mm以上)



排湿筒隠し詳細	品番	仕様
	KMSA	表面材 低圧メラミン(ホワイト)+木ロテープ貼り



排湿筒隠しと天井までの距離は60mm以上空けてください。

乾太くん天面と排湿筒隠しとの距離は45mm以上空けてください。
(デラックスタイプの場合は30mm以上)

下地補強推奨位置
下地厚=9.5mm以上

FKレール、水平方向の取付位置は壁際より7.5mm以上のクリアランスを確保してください。

排湿筒隠しと天井までの距離は60mm以上空けてください。

乾太くん天面と排湿筒隠しとの距離は45mm以上空けてください。
(デラックスタイプの場合は30mm以上)

