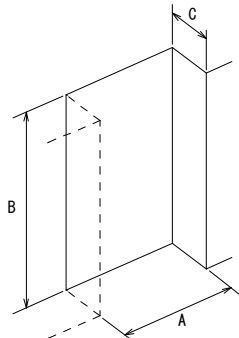


<プランニング手順>

1 取付前の確認

1) 取付場所の確認を行います。

■取付スペースの確認

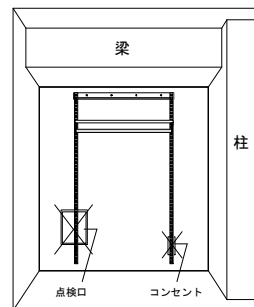


A/幅 B/高さ C/奥行き・・・以上の寸法を測ります。

■壁の種類を確認

- ◎石膏ボード・・・取り付け可能です。ただし、ボードの下地の状態やボードの劣化等により取り付けできない場合があります。
- 木質板(ベニヤ等)・・・状態がよければ取り付け可能です。ただし、下地の状態や劣化等により取り付けできない場合があります。
- △コンクリート・・・取り付け可能ですが、次の点にご注意ください。
 - ①マンション等の建物は壁が共用部に該当しないことを事前にご確認ください。
 - ②取り付けする際には騒音が発生します。
- ×土壁・・・取り付けできません。

■柱・梁・点検口等の確認

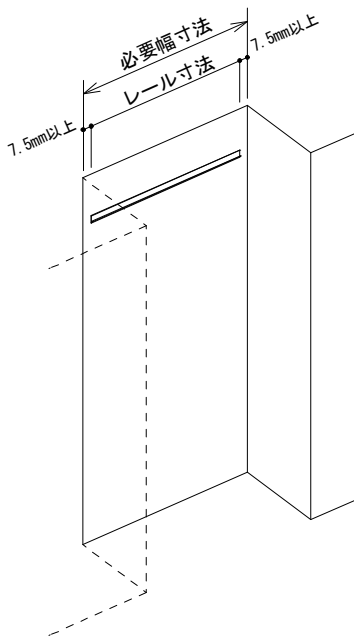


2 商品寸法の決定<幅>

1) 上記、取り付け前の確認ができれば、取り付け面の幅からあたって行きます。そこで、取り付け面の幅に納まるようなFKレールを選びます。

■FKレールの種類

品番	品名
FR0465A	FKレール W465
FR0615A	FKレール W615
FR0765A	FKレール W765
FR0915A	FKレール W915
FR1065A	FKレール W1065
FR1215A	FKレール W1215
FR1365A	FKレール W1365
FR1515A	FKレール W1515
FR1665A	FKレール W1665
FR1815A	FKレール W1815



	必要幅寸法(mm)	レール寸法(mm)
FKレール 1本使い	480~	465
	630~	615
	780~	765
	930~	915
	1080~	1065
	1230~	1215
	1380~	1365
	1530~	1515
	1680~	1665
FKレール 2本使い	1830~	1815
	1995~	915+1065
	2145~	1065+1065
	2295~	1065+1215
	2445~	1215+1215
	2595~	1215+1365
	2745~	1365+1365
	2895~	1365+1515
	3045~	1515+1515
	3195~	1515+1665
FKレール 3本使い	3345~	1665+1665
	3495~	1665+1815
	3645~	1815+1815
	3810~	1215+1215+1365
	3960~	1215+1365+1365
	4110~	1365+1365+1365
	4260~	1365+1365+1515
	4410~	1365+1515+1515
	4560~	1515+1515+1515
	4710~	1515+1515+1665
	4860~	1515+1665+1665
5010~	1665+1665+1665	
5160~	1665+1665+1815	
5310~	1665+1815+1815	
5460~	1815+1815+1815	

※取り付け面の幅に対して、FKレール寸法に15mm（左右7.5mmづつ）を加えた寸法が取り付けに必要な幅となります。

※右の表はレール寸法に対して、取り付けに必要な寸法を記載しています。

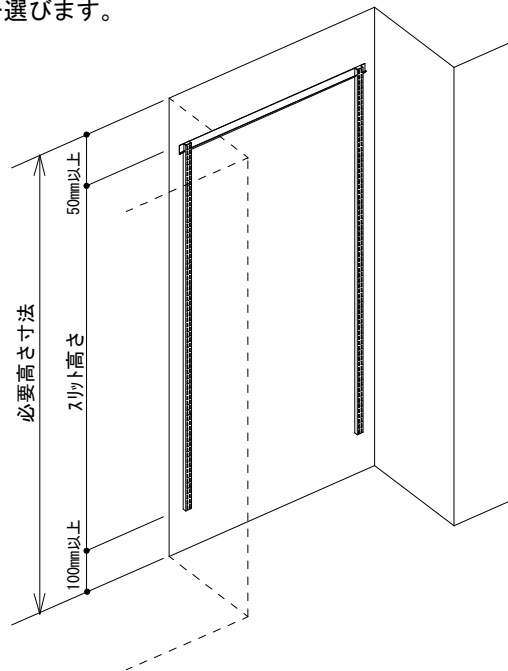
3 商品寸法の決定<高さ>

- 1) 取り付け面の幅を決めたら、次に高さを決めます。
 そこで、取り付け高さに納まるようなFKスリットを選びます。

■FKスリットの種類

品番	品名
FS0700S	FKスリット H700
FS1202M	FKスリット H1202
FS1753J	FKスリット H1753
FS1979L	FKスリット H1979

※取り付け面の高さに対して、FKスリット寸法に
 上部50mm、下部100mmの計150mmを加えた寸法が
 取り付けに必要な高さとなります。



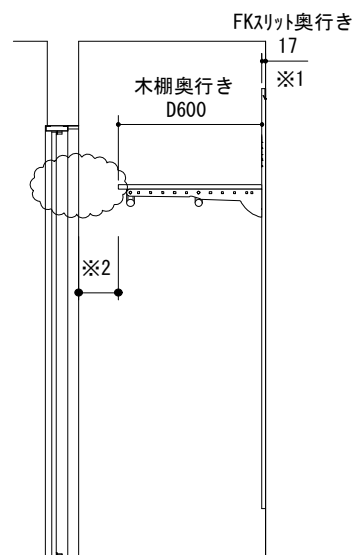
4 商品寸法の決定<奥行き>

■木棚の種類

幅方向 W (mm)	奥行き D (mm)
W450 	D300
W600 	D400
W750 	D450
W900 	D600

※木棚の幅4種類×奥行き4種類=16種類が基本サイズです。

■木棚の奥行きに関する注意事項



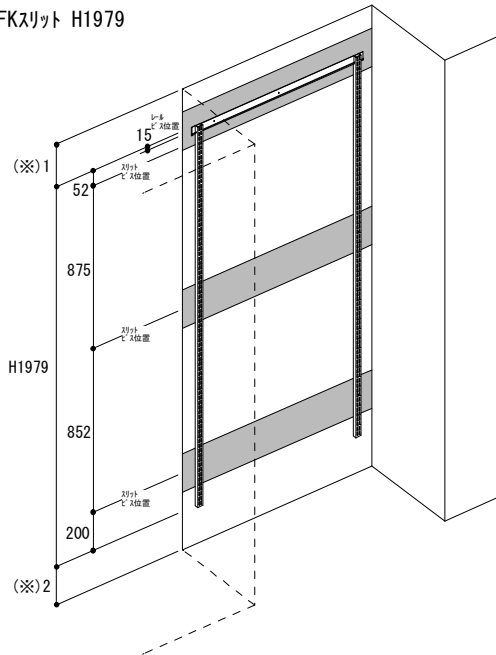
※1 木棚の奥行を設定する場合、FKスリットの奥行き寸法17mmを
 加えた寸法で設定してください。(例：D600+17=617mm)

※2 ドアの高さが天井までない場合(たれ壁のある場合)等、上部にD600の棚を
 使用すると収納物の出し入れができなくなりますのでご注意ください。

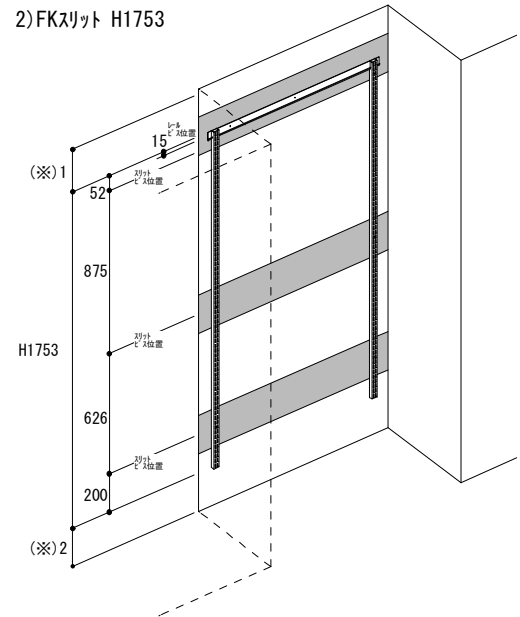
5 取付前の確認

- 下地を入れることのできる場合は、下図を参考に下地位置・範囲を決めてください。図中のグレー部分が推奨する下地範囲となります。

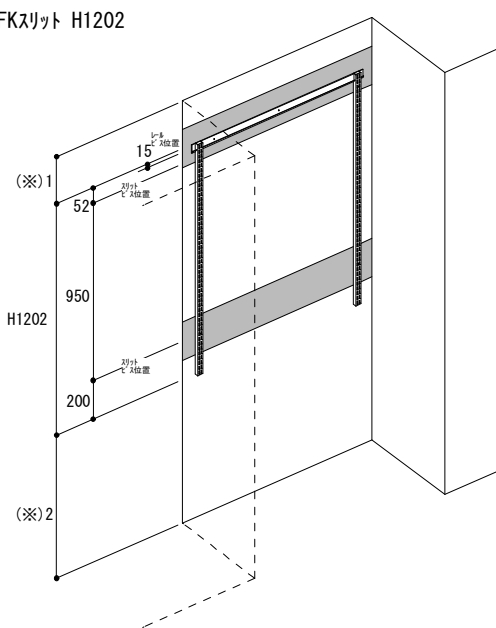
1) FKスリット H1979



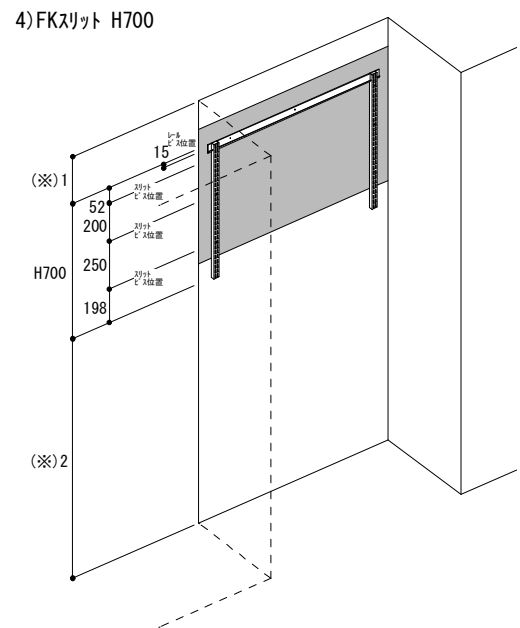
2) FKスリット H1753



3) FKスリット H1202

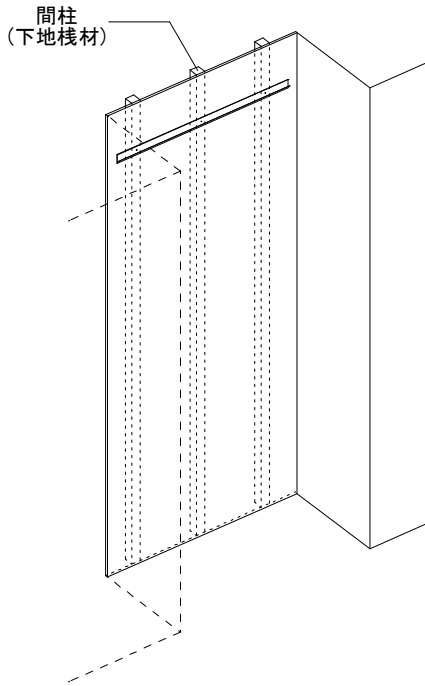


4) FKスリット H700



- (※)1 FKレールの位置は、天井より50ミリ以上のすき間を確保してください。
- (※)2 FKスリットの位置は、床より100ミリ以上のすき間を確保してください。
(巾木等のある場合には、それより上に設置してください。)

■下地を入れることのできない場合は、FKレールを必ず間柱（下地材）に固定してください。

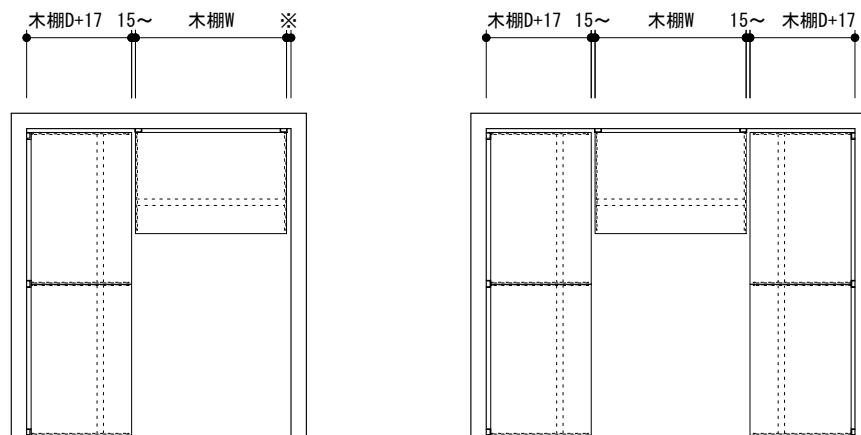


レール本使い	間柱固定数
W465～W765	1
W915～W1515	2
W1665～W1815	3
レール2本使い	
W2250～W3000	4
W3150～W3600	6

※レールには、あらかじめビスを固定する穴があいていますが、間柱の位置にレールの穴の位置が合わない場合はレールに穴(6φ)をあけて本体をビスで固定してください。また、初めからあいてる穴には、ボートソカを使用してすべての穴にビスで固定してください。

■ウォークインクローゼット等、L型・U型の割付に関する注意事項

※下図のように、棚と棚が取り合う場所は15mm以上確保してください。

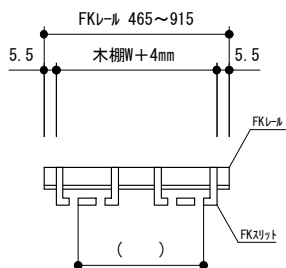


<特記事項>

※ FKレール・FKスリットの取り付け方法は、下記の図表のようにスリット間を測り取り付けてください。

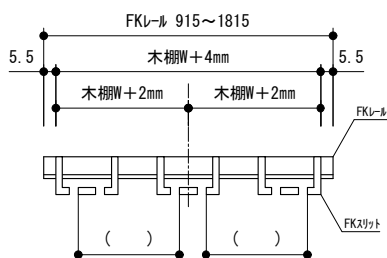
○ 1スパン：レール=1本・スリット=2本

木棚 W	レール寸法	() 寸法
450	465	(437)
600	615	(587)
750	765	(737)
900	915	(887)



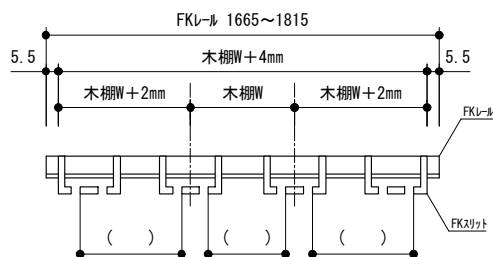
○ 2スパン：レール=1本・スリット=3本

木棚 W	レール寸法	() 寸法: (左) (右)
900 (450+450)	915	(437) (437)
1050 (450+600)	1065	(437) (587)
1200 (600+600)	1215	(587) (587)
1350 (600+750)	1365	(587) (737)
1500 (750+750)	1515	(737) (737)
1650 (750+900)	1665	(737) (887)
1800 (900+900)	1815	(887) (887)



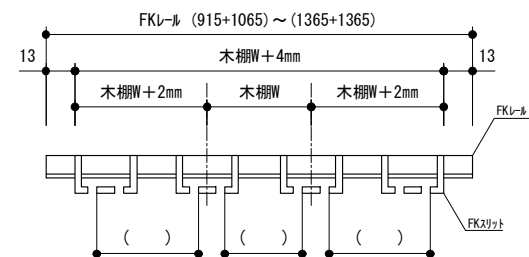
○ 3スパン：レール=1本・スリット=4本

木棚 W	レール寸法	() 寸法: (左) (中) (右)
1650 (450+600+600)	1665	(437) (587) (587)
1800 (600+600+600)	1815	(587) (587) (587)



○ 3スパン：レール=2本・スリット=4本

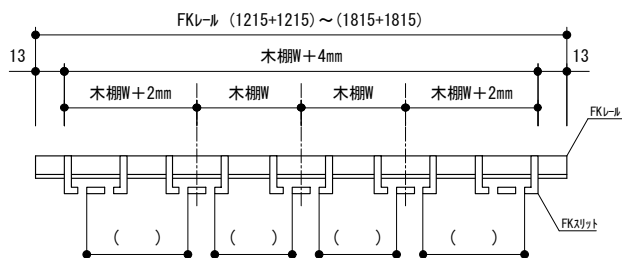
木棚 W	レール寸法	() 寸法: (左) (中) (右)
1950 (600+600+750)	915+1065	(587) (587) (737)
2100 (600+750+750)	1065+1065	(587) (737) (737)
2250 (750+750+750)	1065+1215	(737) (737) (737)
2400 (750+750+900)	1215+1215	(737) (737) (887)
2550 (750+900+900)	1215+1365	(737) (887) (887)
2700 (900+900+900)	1365+1365	(887) (887) (887)




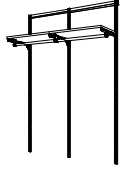
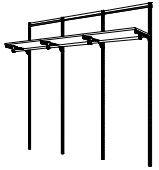
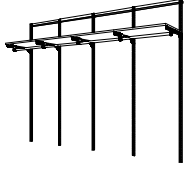
※呼び寸1950以上はレールが2本になります。

○ 4スパン：レール=2本・スリット=5本

木棚 W	レール寸法	() 寸法: (左) (中左) (中右) (右)
2400 (600+600+600+600)	1215+1215	(587) (587) (587) (587)
2550 (600+600+600+750)	1215+1365	(587) (587) (587) (737)
2700 (600+600+750+750)	1365+1365	(587) (587) (737) (737)
2850 (600+750+750+750)	1365+1515	(587) (737) (737) (737)
3000 (750+750+750+750)	1515+1515	(737) (737) (737) (737)
3150 (750+750+750+900)	1515+1665	(737) (737) (737) (887)
3300 (750+750+900+900)	1665+1665	(737) (737) (887) (887)
3450 (750+900+900+900)	1665+1815	(737) (887) (887) (887)
3600 (900+900+900+900)	1815+1815	(887) (887) (887) (887)



<代表的な割り付けパターン>

スパン別/製品姿図	木棚W寸法 (mm)	レール寸法 (mm)	壁面幅最小寸法 (mm)
1スパン 	450	465	480
	600	615	630
	750	765	780
	900	915	930
2スパン 	900 (450+450)	915	930
	1050 (450+600)	1065	1080
	1200 (600+600)	1215	1230
	1350 (600+750)	1365	1380
	1500 (750+750)	1515	1530
	1650 (750+900)	1665	1680
	1800 (900+900)	1815	1830
3スパン 	1650 (450+600+600)	1665	1680
	1800 (600+600+600)	1815	1830
	1950 (600+600+750)	915+1065	1995
	2100 (600+750+750)	1065+1065	2145
	2250 (750+750+750)	1065+1215	2295
	2400 (750+750+900)	1215+1215	2445
	2550 (750+900+900)	1215+1365	2595
	2700 (900+900+900)	1365+1365	2745
4スパン 	2400 (600+600+600+600)	1215+1215	2445
	2550 (600+600+600+750)	1215+1365	2595
	2700 (600+600+750+750)	1365+1365	2745
	2850 (600+750+750+750)	1365+1515	2895
	3000 (750+750+750+750)	1515+1515	3045
	3150 (750+750+750+900)	1515+1665	3195
	3300 (750+750+900+900)	1665+1665	3345
	3450 (750+900+900+900)	1665+1815	3495
	3600 (900+900+900+900)	1815+1815	3645